



جمهوری اسلامی ایران

Islamic Republic of Iran

موسسه استاندارد و تحقیقات صنعتی ایران

Institute of Standards and Industrial Research of Iran



استاندارد ملی ایران

۶۳۰۳-۲

چاپ اول

ISIRI
6303-2
1st.edition

آسانسور-قسمت دوم:مقررات ایمنی ساختار و نصب
آسانسورهای هیدرولیکی

**Safety rules for the construction and installation
Of lifts-
Part 2: Hydraulic lifts**

« بسمه تعالی »

آشنایی با مؤسسه استاندارد و تحقیقات صنعتی ایران

مؤسسه استاندارد و تحقیقات صنعتی ایران به موجب قانون، تنها مرجع رسمی کشور است که عهده دار وظیفه تعیین، تدوین و نشر استانداردهای ملی (رسمی) میباشد.

تدوین استاندارد در رشته های مختلف توسط کمیسیون های فنی مرکب از کارشناسان مؤسسه، صاحب نظران مراکز و مؤسسات علمی، پژوهشی، تولیدی و اقتصادی آگاه و مرتبط با موضوع صورت میگیرد. سعی بر این است که استانداردهای ملی، در جهت مطلوبیت ها و مصالح ملی و با توجه به شرایط تولیدی، فنی و فن آوری حاصل از مشارکت آگاهانه و منصفانه صاحبان حق و نفع شامل: تولیدکنندگان، مصرف کنندگان، بازرگانان، مراکز علمی و تخصصی و نهادها و سازمانهای دولتی باشد. پیش نویس استانداردهای ملی جهت نظرخواهی برای مراجع ذینفع و اعضای کمیسیون های فنی مربوط ارسال میشود و پس از دریافت نظرات و پیشنهادها در کمیته ملی مرتبط با آن رشته طرح و در صورت تصویب به عنوان استاندارد ملی (رسمی) چاپ و منتشر می شود.

پیش نویس استانداردهایی که توسط مؤسسات و سازمانهای علاقمند و ذیصلاح و با رعایت ضوابط تعیین شده تهیه می شود نیز پس از طرح و بررسی در کمیته ملی مربوط و در صورت تصویب، به عنوان استاندارد ملی چاپ و منتشر می گردد. بدین ترتیب استانداردهایی ملی تلقی می شود که بر اساس مفاد مندرج در استاندارد ملی شماره (۵) تدوین و در کمیته ملی مربوط که توسط مؤسسه تشکیل میگردد به تصویب رسیده باشد.

مؤسسه استاندارد و تحقیقات صنعتی ایران از اعضای اصلی سازمان بین المللی استاندارد میباشد که در تدوین استانداردهای ملی ضمن توجه به شرایط کلی و نیازمندیهای خاص کشور، از آخرین پیشرفتهای علمی، فنی و صنعتی جهان و استانداردهای بین المللی استفاده می نماید. مؤسسه استاندارد و تحقیقات صنعتی ایران می تواند با رعایت موازین پیش بینی شده در قانون به منظور حمایت از مصرف کنندگان، حفظ سلامت و ایمنی فردی و عمومی، حصول اطمینان از کیفیت محصولات و ملاحظات زیست محیطی و اقتصادی، اجرای بعضی از استانداردها را با تصویب شورای عالی استاندارد اجباری نماید. مؤسسه می تواند به منظور حفظ بازارهای بین المللی برای محصولات کشور، اجرای استاندارد کالاهای صادراتی و درجه بندی آنرا اجباری نماید.

همچنین بمنظور اطمینان بخشیدن به استفاده کنندگان از خدمات سازمانها و مؤسسات فعال در زمینه مشاوره، آموزش، بازرسی، ممیزی و گواهی کنندگان سیستم های مدیریت کیفیت و مدیریت زیست محیطی، آزمایشگاهها و کالیبره کنندگان وسایل سنجش، مؤسسه استاندارد اینگونه سازمانها و مؤسسات را بر اساس ضوابط نظام تأیید صلاحیت ایران مورد ارزیابی قرار داده و در صورت احراز شرایط لازم، گواهینامه تأیید صلاحیت به آنها اعطا نموده و بر عملکرد آنها نظارت می نماید. ترویج سیستم بین المللی یکاها، کالیبراسیون وسایل سنجش تعیین عیار فلزات گرانبها و انجام تحقیقات کاربردی برای ارتقای سطح استانداردهای ملی از دیگر وظایف این مؤسسه می باشد.

نشانی مؤسسه استاندارد و تحقیقات صنعتی ایران: کرج - شهر صنعتی، صندوق پستی ۱۶۳-۳۱۵۸۵



دفتر مرکزی: تهران - ضلع جنوبی میدان ونک - صندوق پستی: ۱۴۱۵۵-۶۱۳۹

تلفن مؤسسه در کرج: ۰۲۶۱-۲۸۰۶۰۳۱-۸



تلفن مؤسسه در تهران ۵-۸۸۷۹۴۶۱-۰۲۱

دورنگار: کرج ۲۸۰۸۱۱۴ - ۰۲۶۱ تهران: ۸۸۸۷۱۰۳-۸۸۸۷۰۸۰-۰۲۱



بخش فروش - تلفن: ۲۸۰۷۰۴۵-۰۲۶۱ دورنگار: ۲۸۰۷۰۴۵-۰۲۶۱



پیام نگار: [Standard @ isiri.or.ir](mailto:Standard@isiri.or.ir)



بها: ۳۱۰۰۰ ریال



Headquater: Institute of Standards and Industrial Research of IRAN

P .O . BOX : 31585-163Karaj – IRAN

Central office : Southern corner of Vanak square , Tehran

P .O . BOX : 14155 –6139 Tehran - IRAN



Tel .(Karaj): 0098 261 2806031 –8



Tel .(Tehran): 0098 21 8879461-5



Fax (Karaj): 0098 261 2808114



Fax (Tehran): 0098 21 8887080 , 8887103



Email : [Standard @ isiri . or . ir](mailto:Standard@isiri.or.ir)



Price : 31000 RLS

قسمت دوم - مقررات ایمنی ساختار و نصب آسانسورهای هیدرولیکی

رئیس

بهروز، شهرام

(لیسانس مهندسی برق)

اعضاء

اسلامی، محمد سعید

(لیسانس مهندسی مکانیک)

بصیری، همایون

(لیسانس مهندسی الکترونیک)

زارع پور، حیدر

(لیسانس مهندسی مکانیک)

کریم نژاد، پروین

(لیسانس مهندسی مکانیک)

دیبر

میرابوطالبی، صدیقه

(دکترای فیزیک)

سمت یا نمایندگی

شرکت مهندسی سبا آسانبر

شرکت مهندسی تکنو ترم

شرکت مهندسی تهران بالابر سپهر

شرکت بازرسی کیفیت و استاندارد ایران

وزارت صنایع

مؤسسه استاندارد و تحقیقات صنعتی ایران

فهرست مندرجات

مندرجات

صفحه

پیشگفتار	س
مقدمه	۰
کلیات	۱-۰
اصول	۲-۰
فرضیات	۳-۰
هدف و دامنه کاربرد	۱
مراجع الزامی	۲
تعاریف و اصطلاحات	۳
یکها و نمادها	۴
یکها	۱-۴
نمادها	۲-۴
چاه آسانسور	۵
شرایط عمومی	۱-۵
پوشش چاه	۲-۵
دیواره ها ، کف و سقف چاه	۳-۵
ساختار دیواره چاه آسانسور و سطوح درهای طبقات به سمت ورودی کابین	۴-۵
حفاظت از هر نوع فضای واقع در زیر کابین و وزنه تعادل	۵-۵
حفاظت در چاه	۶-۵
چاهک و فضای بالاسری	۷-۵
کاربرد انحصاری چاه آسانسور	۸-۵
روشنایی چاه	۹-۵
نجات اضطراری	۱۰-۵
موتورخانه ها و اتاق فلکه ها	۶
شرایط عمومی	۱-۶
راه ورود	۲-۶
ساختار و تجهیزات موتورخانه ها	۳-۶
ساختار و تجهیزات اتاق فلکه	۴-۶
درهای طبقه	۷
شرایط عمومی	۱-۷
مقاومت (مکانیکی) درها و چهارچوب آنها	۲-۷

۳-۷	ارتفاع و عرض ورودی ها	۳۴
۴-۷	آستانه ها ، ریل های راهنما ، سیستم آویز درب	۳۴
۵-۷	حفاظت مربوط به عملکرد درها	۳۵
۶-۷	روشنایی جلوی درب و چراغهای نشانگر حضور کابین	۳۷
۷-۷	بررسی بسته و قفل بودن درب طبقه	۳۸
۸-۷	بستن درهایی که بطور خودکار عمل می کنند	۴۳
۸	کابین و وزنه تعادل	۴۳
۱-۸	ارتفاع کابین	۴۳
۲-۸	مساحت مفید و ظرفیت اسمی کابین ، تعداد مسافران	۴۳
۳-۸	دیواره ها (بدنه) ، کف و سقف کابین	۴۷
۴-۸	محافظ پنجه پا	۴۷
۵-۸	ورودی کابین	۴۷
۶-۸	درهای کابین	۴۷
۷-۸	حفاظت در حین عملکرد درها	۵۰
۸-۸	معکوس کننده حرکت در هنگام بسته شدن	۵۲
۹-۸	وسیله الکتریکی برای اثبات بسته بودن درهای کابین	۵۲
۱۰-۸	درهای کشویی چند لته ای با اتصال مکانیکی	۵۲
۱۱-۸	باز کردن درب کابین	۵۳
۱۲-۸	دریچه های افقی اضطراری و درهای اضطراری	۵۴
۱۳-۸	سقف کابین	۵۵
۱۴-۸	فضای خالی بالای کابین	۵۶
۱۵-۸	تجهیزات روی سقف کابین	۵۶
۱۶-۸	تهویه	۵۶
۱۷-۸	روشنایی	۵۶
۱۸-۸	وزنه تعادل	۵۷
۹	سیستم آویز تمهیداتی برای جلوگیری از سقوط آزاد، پایین رفتن با سرعت بیش از حد و خزش کابین	۵۷
۱-۹	سیستم آویز	۵۷
۲-۹	نسبت های قطر فلکه به قطر طناب فولادی ، اتصال های طنابها و یا زنجیرها	۵۸
۳-۹	توزیع بار بین طنابهای فولادی یا زنجیرها	۵۹
۴-۹	حفاظت برای چرخ زنجیرها و فلکه ها	۶۰
۵-۹	تمهیدات جلوگیری از سقوط آزاد، پایین رفتن با سرعت بیش از حد و خزش کابین	۶۰
۶-۹	تمهیدات جلوگیری از سقوط آزاد وزنه تعادل	۶۳

۶۳.....	۷-۹	تحت بررسی است ^۱
۶۳.....	۸-۹	ترمز ایمنی (پاراشوت)
۶۶.....	۹-۹	ترمز ایمنی گیره ای.....
۶۷.....	۱۰-۹	وسایل فعال سازی ترمزهای ایمنی و ترمز ایمنی گیره ای
۷۲.....	۱۱-۹	پاول (نگه دارنده گیره ای).....
۷۴.....	۱۲-۹	سیستم برای ضد خزش الکتریکی.....
۷۴.....	۱۰	ریل های راهنما, ضربه گیرها و کلیدهای حد نهایی
۷۴.....	۱-۱۰	شرایط عمومی مربوط به ریل های راهنما.....
۷۶.....	۲-۱۰	هدایت کابین و وزنه تعادل
۷۷.....	۳-۱۰	ضربه گیرهای کابین
۷۸.....	۴-۱۰	میزان جابجایی ضربه گیرهای کابین.....
۸۰.....	۵-۱۰	کلیدهای حد نهایی.....
	۱۱	فواصل هوایی بین کابین و دیوار روبروی ورودی کابین, بین کابین و وزنه تعادل
۸۱.....		تبادل
۸۱.....	۱-۱۱	شرایط عمومی
۸۱.....	۲-۱۱	فواصل هوایی بین کابین و دیوار روبرو به ورودی کابین.....
۸۳.....	۳-۱۱	فواصل هوایی بین کابین و وزنه تعادل
۸۳.....	۱۲	سیستم محرکه آسانسور.....
۸۳.....	۱-۱۲	شرایط عمومی
۸۴.....	۲-۱۲	جک.....
۸۸.....	۳-۱۲	لوله کشی.....
۸۹.....	۴-۱۲	متوقف شدن سیستم محرکه و بررسی شرایط توقف آن.....
۹۰.....	۵-۱۲	کنترل هیدرولیکی و وسایل ایمنی
۹۵.....	۶-۱۲	بررسی فشار.....
۹۵.....	۷-۱۲	مخزن
۹۵.....	۸-۱۲	سرعت
۹۵.....	۹-۱۲	عملکرد اضطراری
۹۶.....	۱۰-۱۲	حفاظت از فلکه (ها) و چرخ زنجیر(ها) بر روی جک
۹۶.....	۱۱-۱۲	حفاظت از سیستم محرکه.....
۹۷.....	۱۲-۱۲	محدود کننده زمان رانش موتور
	۱۳-۱۲	شل شدن طناب فولادی (یازنجیر) وسیله ایمنی برای آسانسورهای با عملکرد

۹۷.....	غیرمستقیم	
۹۸.....	حفاظت در مقابل گرم شدن بیش از حد مایع هیدرولیکی	۱۴- ۱۲
۹۸.....	لوازم و تأسیسات برقی.....	۱۳
۹۸.....	شرایط عمومی.....	۱- ۱۳
۱۰۰.....	کتناکتورها، رله کتناکتورها و اجزاء مدارهای ایمنی.....	۲- ۱۳
۱۰۱.....	حفاظت موتورها و دیگر تجهیزات برقی.....	۳- ۱۳
۱۰۲.....	کلیدهای اصلی.....	۴- ۱۳
۱۰۳.....	سیم کشی برقی.....	۵- ۱۳
۱۰۶.....	روشنایی و پریشاها.....	۶- ۱۳
۱۰۷.....	حفاظت در مقابل عیب های برقی؛ کنترل ها؛ اولویت ها.....	۱۴
۱۰۷.....	تحلیل عیب و وسایل ایمنی الکتریکی.....	۱- ۱۴
۱۱۴.....	کنترل ها.....	۲- ۱۴
۱۲۰.....	نکات، نشانه گذاری و دستورالعمل های عملکرد.....	۱۵
۱۲۰.....	شرایط عمومی.....	۱- ۱۵
۱۲۰.....	کابین.....	۲- ۱۵
۱۲۲.....	سقف کابین.....	۳- ۱۵
۱۲۳.....	موتورخانه و اتاق فلکه.....	۴- ۱۵
۱۲۳.....	چاه.....	۵- ۱۵
۱۲۴.....	گاورنر.....	۶- ۱۵
۱۲۴.....	چاهک.....	۷- ۱۵
۱۲۴.....	ضربه گیرها.....	۸- ۱۵
۱۲۴.....	نشانگر طبقه.....	۹- ۱۵
۱۲۵.....	نشانگر الکتریکی.....	۱۰- ۱۵
۱۲۵.....	کلید بازکننده قفل (کلید سه گوش).....	۱۱- ۱۵
۱۲۵.....	وسیله اعلام خطر.....	۱۲- ۱۵
۱۲۵.....	وسایل قفل کننده.....	۱۳- ۱۵
۱۲۵.....	ترمز ایمنی.....	۱۴- ۱۵
۱۲۵.....	شیر پایین آورنده اضطراری.....	۱۵- ۱۵
۱۲۶.....	پمپ دستی.....	۱۶- ۱۵
۱۲۶.....	آسانسورها ی گروهی.....	۱۷- ۱۵
۱۲۶.....	مخزن.....	۱۸- ۱۵
۱۲۶.....	شیر ترکیدگی و یا محدود کننده یک راهه.....	۱۹- ۱۵
۱۲۶.....	بررسی ها، آزمون ها، دفتر ثبت نتایج و سرویس و نگهداری.....	۱۶

- ۱۶- ۱ بررسی ها و آزمون ها ۱۲۶
- ۱۶- ۲ دفترچه ثبت ۱۲۷
- ۱۶- ۳ اطلاعات نصاب ۱۲۸
- پیوست الف (اجباری) فهرست وسایل ایمنی برقی ۱۳۰
- پیوست ب (اجباری) کلید سه گوش (قفل بازکن) ۱۳۲
- پیوست پ (اطلاعاتی) پرونده فنی ۱۳۳
- پ - ۱ مقدمه ۱۳۳
- پ - ۲ کلیات ۱۳۳
- پ - ۳ نقشه ها و جزئیات فنی ۱۳۳
- پ - ۴ نقشه های ترسیمی برقی و نقشه مدار هیدرولیکی ۱۳۵
- پ - ۵ تصدیق مطابقت ۱۳۵
- پیوست ت (اجباری) بررسی ها و آزمون های قبل از بهره برداری ۱۳۶
- ت - ۱ بررسی ها ۱۳۶
- ت - ۲ آزمون ها و تصدیق ها ۱۳۶
- پیوست ث (اطلاعاتی) آزمون ها و بررسی های ادواری, آزمون ها و بررسی های پس از هر تغییر عمده و یا بعد از هر حادثه ۱۴۴
- ث - ۱ آزمون ها و بررسی های ادواری ۱۴۴
- ث - ۲ آزمون ها و بررسی ها پس از یک تغییر مهم یا یک حادثه ۱۴۴
- پیوست ج (اجباری) اجزاء ایمنی - روشهای آزمایش برای بررسی مطابقت ۱۴۶
- ج - ۰ مقدمه ۱۴۶
- ج - ۱ قفل درب طبقه ۱۴۹
- ج - ۲ باز نگه داشته شده است ۱۵۵
- ج - ۳ ترمز ایمنی (پاراشوت) ۱۵۵
- ج - ۴ گاورنر ۱۶۵
- ج - ۵ ضربه گیرها ۱۶۷
- ج - ۶ مدارهای ایمنی شامل اجزاء الکترونیکی ۱۷۵
- ج - ۷ شیر ترکیدگی و یا محدود کننده یک راهه ۱۷۹
- پیوست چ (اطلاعاتی) اثبات ریل های راهنما ۱۸۵
- چ - ۱ کلیات ۱۸۵
- چ - ۲ بارها و نیروها ۱۸۵
- چ - ۳ حالت های باری ۱۸۷
- چ - ۴ ضرایب ضربه ۱۸۸
- چ - ۵ محاسبات ۱۸۹

چ - ۶	خیزهای مجاز.....	۱۹۷
چ - ۷	مثالهایی از روش محاسبه.....	۱۹۷
	پیوست ح (اجباری) اجزاء الکترونیکی - استثناء نمودن یا در نظر نگرفتن عیب.....	۲۲۳
	پیوست خ (اجباری) آزمون های ضربه آونگی.....	۲۳۲
خ - ۱	کلیات.....	۲۳۲
خ - ۲	لوازم آزمون.....	۲۳۲
خ - ۳	صفحات.....	۲۳۳
خ - ۴	نحوه انجام آزمون.....	۲۳۳
خ - ۵	تفسیر نتایج.....	۲۳۴
خ - ۶	گزارش آزمون.....	۲۳۴
خ - ۷	استثناء های انجام آزمون.....	۲۳۴
	پیوست د (اجباری) محاسبات پیستون ها ، سیلندر ها ، لوله های صلب و اتصالات.....	۲۳۹
د - ۱	محاسبه در برابر فشار بیش از حد.....	۲۳۹
د - ۲	محاسبات جک ها در مقابل کمانش.....	۲۴۲

پیشگفتار

کمیسیون استاندارد " مقررات ایمنی ساختار و نصب آسانسور : قسمت دوم - آسانسورهای هیدرولیکی " که توسط کمیسیون های مربوط تهیه و تدوین شده و در دوپست و بیست و سومین جلسه کمیته ملی استاندارد مکانیک و خودرو مورخ ۸۴/۳/۲۲ مورد تصویب قرار گرفته است، اینک به استناد بند یک ماده ۳ قانون اصلاح قوانین و مقررات مؤسسه استاندارد و تحقیقات صنعتی ایران مصوب بهمن ماه ۱۳۷۱ بعنوان استاندارد ملی ایران منتشر می شود .

برای حفظ همگامی و هماهنگی با تحولات و پیشرفتهای ملی و جهانی در زمینه صنایع ، علوم و خدمات ، استاندارد های ملی ایران در مواقع لزوم تجدید نظر خواهد شد و هرگونه پیشنهادی که برای اصلاح یا تکمیل این استاندارد ها ارائه شود ، در هنگام تجدید نظر در کمیسیون فنی مربوط مورد توجه قرار خواهد گرفت . بنابر این برای مراجعه به استاندارد های ملی ایران باید همواره از آخرین تجدید نظر آنها استفاده کرد .

در تهیه و تدوین این استاندارد سعی شده است که ضمن توجه به شرایط موجود و نیازهای جامعه ، در حد امکان بین این استاندارد و استاندارد های بین المللی و استاندارد های ملی کشورهای صنعتی و پیشرفته هماهنگی ایجاد شود .

منبع و مآخذی که برای این استاندارد بکار رفته است به شرح زیر می باشد :

DIN EN 81- 2 (2000)

Safety rules for the construction and instalation of lifts

• مقدمه

• ۱- کلیات

موضوع این استاندارد تعریف قوانین ایمنی مربوط به آسانسورهای مسافربر و باری- مسافری است با این هدف که افراد و اشیاء در برابر حوادث احتمالی که خود استفاده کننده مسئول آنها است و یا ناشی از عملیات نگهداری و عملکرد اضطراری آسانسورها می باشد، ایمن شوند.

• ۱-۲- مطالعه ای درباره جنبه های متفاوت حوادث احتمالی آسانسور در زمینه های زیر انجام شده است :

• ۱-۲-۱- خطرات احتمالی ناشی از :

الف - بریده شدن^۲؛

ب - تصادم و فشردگی^۳؛

پ - سقوط^۴؛

ت - ضربه، برخورد^۵؛

ث - گیر افتادن^۶؛

ج - آتش^۷؛

چ - برق گرفتگی^۸؛

۱ - آسیب مکانیکی^۹؛

۲ - فرسودگی^{۱۰}؛

۳ - خوردگی^{۱۱}؛

ح - خرابی مواد به دلیل :

• ۱-۲-۱- اشخاصی که ایمنی آنها باید تأمین شود عبارت اند از :

الف - استفاده کنندگان ؛

ب - بازرسان و کارکنان تعمیر و نگهداری ؛

پ - اشخاص خارج از چاه آسانسور ، موتور خانه و اتاق فلکه (در صورت وجود).

• ۱-۲-۱- اشیایی که ایمنی آنها باید تأمین شود عبارت اند از :

الف - بارهای داخل کابین ؛

ب - اجزاء نصب آسانسور ؛

² - Shearing

³ - Crushing

⁴ - Falling

⁵ - Impact

⁶ - Trapping

⁷ - Fire

⁸ - Electric shock

⁹ - Mechanical damage

¹⁰ - Wear

¹¹ - Corrosion

پ - ساختمان محل نصب آسانسور .

۰ - ۲ اصول

در تدوین این استاندارد اصول زیر بکار گرفته شده اند :

۰ - ۲ - ۱ این استاندارد به تکرار همه قوانین فنی عمومی در موارد الکتریکی ، مکانیکی و یا ساختمانی و همچنین حافظت در برابر آتش نمی پردازد. اما به دلیل ویژگیها و نوع بهره برداری خاص از آسانسور بنظر میرسد ساختمان در قسمتی که دارای آسانسور است می تواند دارای شرایط دقیقتر و سختگیرانه تری باشد.

۰ - ۲ - ۲ این استاندارد تنها به بیان الزامات ایمنی ضروری برای آسانسور نمی پردازد بلکه علاوه بر آن حداقل قواعد نصب آسانسور در سازه و یا ساختمان ها را نیز مطرح مینماید . البته ممکن است الزامات دیگری در مورد ساخت ساختمان ها وجود داشته باشد که نباید نادیده گرفته شود .

بطور نمونه، بندهایی که در آنها حداقل ارتفاع موتور خانه ، اتاق فلکه و ابعاد درهای دسترسی به آنها تعریف شده، ممکن است تغییر یابند .

۰ - ۲ - ۳ در صورتیکه وزن ، اندازه و یا شکل قطعات بگونه ای باشد که جابجایی آنها با دست مشکل باشد، آنها باید :

الف - مجهز به اتصالاتی برای وسایل بالابرنده باشند، یا ؛

ب - طوری طراحی شوند که قابلیت وصل به این اتصالات را داشته باشند، (مثلاً توسط سوراخهای رزوه شده) ؛

پ - یا بگونه ای شکل داده شده باشند که یک وسیله بالابر استاندارد را بتوان به سادگی به آن متصل نمود.

۰ - ۲ - ۴ این استاندارد تا حد امکان فقط به بیان الزامات مواد و تجهیزاتی که برای تأمین کارکرد ایمن آسانسور لازم است ، میپردازد.

۰ - ۲ - ۵ مذاکرات بین تهیه کننده و مشتری برای توافق در موارد زیر باید انجام شده باشد:

الف - نوع کاربری آسانسور؛

ب - شرایط محیطی؛

پ - مسائل مهندسی ساختمان؛

ت - جنبه های دیگر مربوط به محل نصب.

۰ - ۳ فرضیات

در این استاندارد قوانینی تدوین شده اند که در آنها خطرهای ممکن ناشی از هر قطعه از یک آسانسور نصب شده کامل، در نظر گرفته شده است .

۰ - ۳ - ۱ اجزاء باید :

الف - مطابق با ضوابط و قواعد مهندسی و کدهای محاسباتی طراحی شده باشند و همچنین همه موارد عیب نیز در نظر گرفته شده باشند؛

ب - ساختار مکانیکی و الکتریکی بدون نقص داشته باشند ؛

پ - از مواد با مقاومت کافی و کیفیت مناسب ساخته شده باشند ؛

ت - بدون عیب باشند ؛

از مواد مضرى مانند آزبست نباید استفاده شود .

- ۰ - ۳ - ۲ قطعات باید به خوبی مورد تعمیر قرار گیرند و شرایط کارکرد خوبی داشته باشند، بطوری که علیرغم فرسودگی ابعاد مورد نیاز حفظ شوند.
- ۰ - ۳ - ۳ قطعات باید بگونه ای انتخاب و نصب شوند که اثرات محیطی قابل پیش بینی و شرایط کاری خاص در عملکرد ایمن آسانسور خللی وارد نکند .
- ۰ - ۳ - ۴ طراحی قطعات تحت بار باید بگونه ای باشد که کارکرد ایمن آسانسور برای بارهای از صفر تا ۱۰۰٪ ظرفیت اسمی و تضمین شده باشد .
- ۰ - ۳ - ۵ طبق الزامات این استاندارد نیازی نیست که امکان عیب در یک وسیله ایمنی برقی^{۱۲} که با تمامی شرایط این استاندارد مطابقت دارد ، در نظر گرفته شود .
- ۰ - ۳ - ۶ استفاده کننده باید در برابر خطراتی که در هنگام استفاده از آسانسور به دلیل بی دقتی های غیر عمدی و اشتباه خودش پیش می آید حفاظت شود.
- ۰ - ۳ - ۷ در موارد بخصوصی استفاده کننده ممکن است بی احتیاطی کند. امکان انجام دو بی احتیاطی و یا استفاده نادرست از دستورالعمل ها، بطور همزمان، در نظر گرفته نمیشود.
- ۰ - ۳ - ۸ اگر در حین نگهداری و تعمیرات یک وسیله ایمنی که معمولاً در دسترس استفاده کننده نیست عمداً غیر فعال شود ، بطوری که دیگر تضمینی برای کارکرد ایمن آسانسور وجود نداشته نباشد ، باید تمهیدات دیگری برای اطمینان از ایمنی استفاده کننده در دستورالعمل های نگهداری و تعمیرات، در نظر گرفته شود .
فرض می شود که پرسنل نگهداری و تعمیرات تعلیم دیده هستند و بر طبق دستورالعمل ها کار می کنند .
- ۰ - ۳ - ۹ برای نیرو های افقی ، مقادیر زیر بکار برده میشوند:
الف - نیروی استاتیک : ۳۰۰ نیوتن ؛
ب - نیروی حاصل از ضربه : ۱۰۰۰ نیوتن.
این مقادیر در واقع معادل نیروهایی میباشند که یک شخص می تواند اعمال کند.
- ۰ - ۳ - ۱۰ بجز مواردی که در فهرست زیر آمده است، یک وسیله مکانیکی که خوب ساخته شده و منطبق بر این استاندارد میباشد، بدون امکان تشخیص قبلی به حدی خراب نخواهد شد که خطر آفرین باشد .
عیب های مکانیکی زیر در نظر گرفته می شود :
الف - قطع شدن سیستم آویز ؛
ب - قطع و یا شل شدن تمامی اتصالات طنابهای فولادی کمکی، زنجیرها و تسمه ها ؛
پ - ترکیدگی و قطع شدن سیستم هیدرولیک (بغیر از جک) ؛
ت - نشستی های کوچک در سیستم هیدرولیک (شامل جک) .
- ۰ - ۳ - ۱۱ تمهیداتی برای جلوگیری از سقوط آزاد و حرکت به سمت پایین کابین با سرعت بیش از حد مجاز در نظر گرفته شده است . سقوط کابین به این گونه ، از پایین ترین سطح توقف پیش از آنکه کابین به ضربه گیر(ها) برخورد کند قابل قبول میباشد .
- ۰ - ۳ - ۱۲ در صورتیکه هیچکدام از عیب های ۰ - ۳ - ۱۰ رخ ندهد فرض می شود که سرعت رو به پایین کابین با هر باری (حداکثر تا بار اسمی) بیشتر از ۸٪ از سرعت اسمی آن بالاتر نرود .

- ۰-۳-۱۳ سازمان دهی ساختمان به گونه ای فرض میشود که به تماسهای اضطراری، بدون تأخیر پاسخ مؤثری داده می شود (۰-۲-۵).
- ۰-۳-۱۴ تمهیداتی برای بالا کشیدن تجهیزات سنگین پیش بینی شده است .
- ۰-۳-۱۵ برای اطمینان از درست کار کردن تجهیزات موتور خانه با توجه به حرارت تولید شده توسط این تجهیزات ، فرض میشود که دمای موتور خانه بین ۵ تا ۴۰ درجه سانتیگراد حفظ میشود .
- ۰-۳-۱۶ در آسانسورهایی که بمنظور جلوگیری از حرکت رو به پایین با سرعت بیش از حد مجاز دارای شیر محدود کننده یا شیر محدود کننده یک راهه میباشند، سرعت برخورد کابین بر روی ضربه گیرها و یا پاول^{۱۳} در محاسبه ها باید معادل با سرعت رو به پایین $(V_d + 0,3)m/s$ در نظر گرفته شود .
- ۰-۳-۱۷ در مورد آسانسورهای باری - مسافری که کابین آنها با توجه به ظرفیت اسمی ، دارای مساحت مفید بیشتری از مقادیر تعریف شده در **جدول (۱ - ۱)** می باشد، پر شدن کامل کابین با مسافران ، نباید موجب بروز وضعیت خطرناکی شود .

مقررات ایمنی ساختار و نصب آسانسور: قسمت دوم - آسانسورهای هیدرولیکی

۱ هدف و دامنه کاربرد

هدف از تدوین این استاندارد تعیین مقررات ایمنی نصب و ساختار آسانسورهای هیدرولیکی جدید که بصورت دائمی نصب شده اند و طبقات بارگیری مشخصی دارند، میباشد. کابین این آسانسورها برای انتقال مسافران و یا مسافران به همراه بار طراحی شده که توسط جک ها، طناب ها و یا زنجیرها آویزان میشود و در بین ریل های راهنما که از راستای عمودی بیش از ۱۵ درجه انحراف ندارند، حرکت میکند.

۱-۲ علاوه بر الزامات این استاندارد در حالت خاص الزامات تکمیلی نیز باید در نظر گرفته شود (از قبیل شرایط محیطی قابل انفجار و یا شرایط آب و هوایی شدید و یا شرایط زمین لرزه و یا شرایط مربوط به انتقال کالاهای خطرناک و غیره ...).

۱-۳ این استاندارد شامل موارد زیر نمی باشد:

الف - آسانسورهای رانشی بغیر از موارد ذکر شده در بند ۱-۱؛

ب - نصب آسانسورهای هیدرولیکی در ساختمان های موجود^{۱۴} بطوریکه فضای موجود در آنها اجازه آنرا نمی دهد؛

پ - اصلاحات^{۱۵} مهمی که قبل از به تصویب رسیدن این استاندارد بر روی آسانسور صورت گرفته (پیوست ث را ببینید)؛

ت - وسایل بالابر از قبیل آسانسورهای معدن، آسانسورهای تئاتر، وسایل با قفسه خود کار^{۱۶}، آسانسورهای پرشی^{۱۷}، آسانسورها و بالابرها کارگاهی برای ساختمان سازی و مکان های کاری عمومی، بالابرها کشتی، سکوهای اکتشاف و حفاری در دریا و وسایل نگهداری و ساخت؛

ث - نصب هایی که انحراف ریل های راهنما از راستای عمودی در آنها بیش از ۱۵ درجه باشد؛

ج - ایمنی در هنگام نقل و انتقال، نصب، تعمیرات و پیاده سازی^{۱۸} آسانسورها؛

چ - آسانسورهای هیدرولیک با سرعت اسمی بیش از ۱ متر بر ثانیه.

با این وجود از این استاندارد میتوان بعنوان پایه و اساس مؤثری استفاده نمود.

صدا و ارتعاشات به دلیل اینکه تأثیری در استفاده ایمن از آسانسور ندارند در این استاندارد در نظر گرفته نمی شوند.

۱-۴ این استاندارد در بر گیرنده شرایط اضافی مورد نیاز برای استفاده از آسانسور در شرایط آتش سوزی نمی باشد.

۲ مراجع الزامی

مدارک الزامی زیر حاوی مقرراتی است که در متن این استاندارد به آنها ارجاع داده شده است. بدین ترتیب آن مقررات جزئی از این استاندارد محسوب میشوند. در مورد مراجع دارای تاریخ چاپ و یا تجدیدنظر، اصلاحیه ها و تجدیدنظرهای بعدی این مدارک موردنظر نیست. با این وجود بهتر است کاربران ذینفع این استاندارد، امکان کاربرد آخرین اصلاحیه ها و تجدیدنظرهای مدارک الزامی زیر را مورد بررسی قرار دهند. در مورد مراجع بدون تاریخ چاپ و یا تجدیدنظر، آخرین چاپ و یا تجدیدنظر آن مدارک الزامی ارجاع داده شده مورد نظر است.

^{۱۴} - منظور ساختمان هایی است که پیش از اقدام به نصب آسانسورها وجود داشته اند. ساختمانی که ساختار داخلی آن تجدید شده باشد یک ساختمان نو در نظر گرفته میشود.

^{۱۵} - Modifications

^{۱۶} - Automatic caging

^{۱۷} - Skips

^{۱۸} - Dismantling of lifts

استفاده از مراجع زیر برای کاربرد این استاندارد الزامی است :

استانداردهای ملی

استاندارد ملی ایران به شماره ۶-۱۳۰۷: آزمون های محیطی قسمت دوم: آزمون ها - آزمون : ارتعاش (سینوس).

استاندارد ملی ایران به شماره ۱۴-۱۳۰۷ آزمون های محیطی قسمت دوم: آزمون ها - آزمون تغییرات دما

استاندارد ملی ایران به شماره ۱-۵-۴۸۳۵ (۱۳۸۱) مجموعه وسایل قطع و وصل و فرمان فشار ضعیف - قسمت ۵ - وسایل

مدار فرمان و اجزاء قطع و وصل - قسمت اول وسایل فرمان مدار الکترومکانیکی

استاندارد ملی ایران به شماره ۵۲۳۳ (۱۳۸۱) ایمنی تجهیزات رایانه ای

استاندارد ملی ایران به شماره ۱-۶۲۰۵: هماهنگی عایق بندی برای تجهیزات در سیستم های ولتاژ پایین - قسمت اول: اصول،

آزمون ها و الزام ها،

CENECENELEC Standards

EN 294 1992 Safety of machinery - Safety distances to prevent danger zones being reached by the upper limbs

EN 1050 Safety of machinery - Principles for risk assessment

EN 10025 Hot rolled products of non alloy structural steels – Technical delivery conditions

EN 50214 Flexible cables for lifts

EN 60068-2-6 Environmental testing - part 2 : Tests - Test Fc : Vibration (sinusoidal)

EN 60068-2-27 Basic environmental testing procedures - part 2 : Tests - Test Ea and guidance : Shock

EN 60068-2-29 Basic environmental testing procedures - Part 2 : Tests – Test Eb and guidance : Bump

EN 60249-2-2 Base materials for printed circuits - Part 2 : Specifications - Specification N °2 : Phenolic cellulose paper copper – clad laminated sheet, economic quality

EN 60249-2-3 Base materials for printed circuits - Part 2 : Specifications - Specification N °3 : Epoxyde cellulose paper copper-clad laminated sheet of defined flammability (vertical burning test)

EN 60742 Isolating transformers and safety isolating transformers – Requirements

EN 60947-4-1 Low - voltage switchgear and controlgear - Part 4 : Contactors and motor – starters - section 1 : Electromechanical contactors and motor - starters

- EN 60947-5-1** Low - voltage switchgear and controlgear - Part 5 :
Control circuit devices and switching elements - section
1: Electromechanical control circuit devices
- EN 60950** Safety of information technology equipment, including
electrical business equipment
- EN 62326-1** Printed boards - Part 1 : Generic specification
- EN 1201-5** 1998 Electromagnetic compatibility - Product family standard
for lifts , escalators and passenger conveyors - Emission
- EN 12016** 1998 Electromagnetic compatibility - Product family standard
for lifts , escalators and passenger conveyors - Immunity
- prEN 81-8** 1997 Fire resistance tests of lift landing doors - method of test
and evaluation. *IEC Standards*
- IEC 60664-1** Insulation co-ordination for equipment within low-voltage systems – Part 1 :
Principles, requirements and tests
- IEC 60747-5** Semiconductor devices - Discrete devices and integrated circuits – Part 5 :
Optoelectronic devices *CENELEC Harmonization Documents*
- HD 21.1 S3** Polyvinyl chloride insulated cables of rated voltages up to
and including 450/750 V - Part 1 : General requirements
- HD 21.3 S3** Polyvinyl chloride insulated cables of rated voltages up to and including 450/750 V -
Part 3 : Non-sheathed cables for fixed wiring
- HD 21.4 S2** Polyvinyl chloride insulated cables of rated voltages up to and including 450/750 V -
Part 4 : Sheathed cables for fixed wiring
- HD 21.5 S3** Polyvinyl chloride insulated cables of rated voltages up to and
including 450/750 V - Part 5 : Flexible cables (cords)
- HD 22.4 S3** Rubber insulated cables of rated voltages up to and including 450/750 V - Part 4 :
Cords and flexible cables
- HD 214 S2** Method for determining the comparative and the proof tracking indices of solid
insulating materials under moist conditions
- HD 323.2.14 S2** Basic environmental testing procedures - Part 2 : Tests - Test N : Change of
temperature
- HD 360 S2** Circular rubber insulated lift cables for normal use
- HD 384.4.41 S2** Electrical installations of buildings - Part 4: Protection for safety - chapter 41:
Protection against electric shock
- HD 384.5.54 S1** Electrical installations of buildings - Part 5: selection
and erection of electrical equipment - chapter 54 :
Earthing arrangements and protective conductors
- HD 384.6.61 S1** Electrical installations of buildings - Part 6 : verification

ISO 1219-1 1991 Fluid power systems and components- Graphic symbols and circuit diagrams – Part 1 :
Graphic symbols

ISO 6403 Hydraulic fluid power – Valves controlling flow and
Pressure – Test methods

ISO 7465 1997 Passenger lifts and service lifts – Guide rails for lifts and counterweights – T type

۳ اصطلاحات و تعاریف

در این استاندارد اصطلاحات و یا واژه ها با تعاریف زیر بکار میروند:

۳-۱ آسانسور باری – مسافری^{۱۹}

آسانسوری است که عمدتاً برای حمل و نقل کالا طراحی شده است و معمولاً این عمل به همراه افراد صورت می گیرد

۳-۲ آسانسور با عملکرد غیر مستقیم^{۲۰}

آسانسور هیدرولیکی است که در آن پیستون^{۲۱} یا سیلندر از طریق سیستم های آویز (زنجیر ها و طناب ها) به

کابین و یا قاب آن متصل شده باشند

۳-۳ آسانسور با عملکرد مستقیم^{۲۲}

آسانسور هیدرولیکی است که در آن پیستون یا سیلندر مستقیماً به کابین و یا قاب آن متصل میشود .

۳-۴ آسانسور هیدرولیکی^{۲۳}

آسانسوری است که در آن قدرت بالابری از طریق یک الکتروپمپ که مایع هیدرولیک را به جک منتقل میکند، تأمین میگردد .

اتصال جک به کابین می تواند بطور مستقیم یا غیر مستقیم صورت گیرد . (ممکن است ترکیبی از موتورها و پمپ ها و یا جک ها مورد استفاده قرار گرفته باشد) .

۳-۵ استفاده کننده^{۲۴}

شخصی است که از خدمات آسانسور استفاده می کند .

۳-۶ اتاق فلکه^{۲۵}

اتاقی است که در آن سیستم محرکه قرار ندارد و فلکه ها در آن قرار دارند و وسایلی از قبیل گاورنر و تجهیزات الکتریکی می

تواند در آن قرار گیرند.

۳-۷ بار اسمی (ظرفیت مفید)^{۲۶}

میزان باری است که تجهیزات آسانسور بر مبنای آن انتخاب و ساخته شده اند.

¹⁹ - Goods passenger lift

²⁰ - Indirect acting lift

²¹ - Ram

²² - Direct acting lift

²³ - Hydraulic lift

²⁴ - User

²⁵ - Pulley room

²⁶ - Rated load

۳-۸ فضای بالا سری^{۲۷}

قسمتی از فضای چاه که بین کف بالا ترین طبقه توقف آسانسور تا زیر سقف چاه قرار دارد.

۳-۹ ترمز ایمنی^{۲۸}

وسیله ای مکانیکی است که توسط سیستم گاورنر، در لحظه افزایش سرعت بیش از حد مجاز فعال شده و با قفل شدن بر روی ریل های راهنمای کابین یا وزنه تعادل آنها را متوقف می نماید .

۳-۱۰ ترمز ایمنی تدریجی^{۲۹}

نوعی ترمز ایمنی است که سیستم آن با اعمال اصطکاک روی ریل های راهنما عمل نموده و بدین ترتیب موجب شتاب منفی تعریف شده کمتری می گردد. همچنین نیروهای وارد روی کابین و وزنه تعادل را در مقدار مجاز محدود مینماید.

۳-۱۱ ترمز ایمنی گیره ای^{۳۰}

وسیله ای است مکانیکی که در هنگام فعال شدن موجب توقف کابین در حرکت به سمت پایین شده و آن را در هر نقطه از مسیر حرکت ساکن نگه میدارد و از ادامه خزش جلوگیری میکند.

۳-۱۲ ترمز ایمنی لحظه ای^{۳۱}

نوعی ترمز ایمنی است که با قفل شدن تقریباً آنی روی ریل های راهنما باعث توقف کابین و یا وزنه تعادل (با شتاب منفی بسیار زیاد) می شود .

۳-۱۳ ترمز ایمنی لحظه ای با اثر ضربه گیر^{۳۲}

نوعی ترمز ایمنی است که با قفل شدن تقریباً آنی روی ریل های راهنما عمل می کند ولی واکنش در کابین یا وزنه تعادل ، بوسیله ضربه گیر تعدیل می شود .

۳-۱۴ جک^{۳۳}

مجموعه ای از یک سیلندر و یک پیستون است که تشکیل یک وسیله حرکت هیدرولیکی را می دهد.

۳-۱۵ جک یک طرفه^{۳۴}

جکی است که در آن عمل جابجایی از یک طرف با فشار مایع و از سمت دیگر تحت تأثیر نیروی جاذبه زمین صورت می گیرد .

۳-۱۶ چاه^{۳۵}

فضایی که در آن کابین و وزنه تعادل (در صورت وجود) حرکت می کند . این فضا معمولاً به کف چاهک ، دیوار ها و سقف چاه محدود میباشد.

۳-۱۷ چاهک^{۳۶}

بخشی از چاه است که در زیر پایین ترین ایستگاه آسانسور قرار دارد .

۳-۱۸ حداقل بار گسیختگی طناب فولادی^{۳۷}

27 - Head room
28 - Safety gear
29 - Progressive safety gear
30 - Clamping device
31 - Instantaneous safety gear
32 - Instantaneous safety gear with buffered effect
33 - Jack
34 - Single acting jack
35 - Well
36 - Pit
37 - Minimum breaking load of a rope

حاصل ضرب مربع قطر اسمی طناب فولادی (بر حسب میلیمتر مربع) و مقاومت کششی اسمی سیم ها (بر حسب نیوتن بر میلیمتر مربع) و یک ضریب متناسب با نوع ساختار طناب های فولادی میباشد.

۳- ۱۹ ریل های راهنما^{۳۸}

اجزایی صلب هستند که برای هدایت کابین و یا وزنه تعادل (در صورت وجود) تعبیه می شوند .

۳- ۲۰ زنجیره ایمنی الکتریکی^{۳۹}

تمامی وسایل برقی ایمنی که به یکدیگر بطور سری متصل میباشند.

۳- ۲۱ سرعت اسمی^{۴۰}

عبارت است از سرعت کابین V بر حسب متر بر ثانیه (m/s)، که تجهیزات بر مبنای آن ساخته شده اند :

$$V_m = \text{سرعت اسمی رو به بالا بر حسب متر بر ثانیه؛}$$

$$V_d = \text{سرعت اسمی رو به پایین بر حسب متر بر ثانیه؛}$$

$$V_s = \text{مقدار ماکزیمم هر کدام از سرعت های اسمی } V_m \text{ و } V_d \text{ بر حسب متر بر ثانیه.}$$

۳- ۲۲ سیستم ضد خزش الکتریکی^{۴۱}

ترکیبی از تمهیداتی است که از خطر خزش کابین جلوگیری میکند .

۳- ۲۳ سیستم محرکه آسانسور^{۴۲}

سیستمی است که آسانسور را به حرکت در آورده و یا از حرکت باز می دارد و از پمپ و موتور پمپ و شیر های کنترل تشکیل شده است .

۳- ۲۴ شیر ترکیبگی^{۴۳}

طراحی این شیر به صورتی است که افت فشار ناشی از افزایش جریان سیال از یک مقدار مشخص و در جهتی که از قبل تعیین شده است، موجب بسته شدن خودکار آن شود.

۳- ۲۵ شیر جهت پایین^{۴۴}

شیری با کنترل الکتریکی در یک مدار هیدرولیکی است، که پایین رفتن کابین از طریق آن کنترل می شود.

۳- ۲۶ شیر دستی^{۴۵}

عبارت است از یک شیر دو راهه با عملکرد دستی که از هر دو طرف می تواند موجب برقراری جریان و یا قطع آن گردد .

۳- ۲۷ شیر فشار شکن (شیر اطمینان)^{۴۶}

شیری است که در صورت افزایش فشار با خارج کردن سیال، فشار را در یک حد تعیین شده نگه میدارد.

۳- ۲۸ شیر محدود کننده^{۴۷}

شیری است که ورودی و خروجی آن از طریق یک مجرای عبور محدود شده، به یکدیگر متصل می شوند .

۳- ۲۹ شیر یک طرفه^{۴۸}

38 - Guide rails
39 - Electric safety chain
40 - Rated speed
41 - Electric anti-creep system
42 - Lift machine
43 - Rupture valve
44 - Down direction valve
45 - Shut-off valve
46 - Pressure relief valve
47 - Restrictor

شیری که فقط اجازه برقراری جریان از یک سمت را می دهد .

۳ - ۳۰ شیشه لایه دار^{۴۹}

ترکیبی است از دو یا بیشتر لایه شیشه ای که هر کدام از آنها توسط یک لایه نازک پلاستیکی به یکدیگر متصل شده اند

۳ - ۳۱ طناب ایمنی^{۵۰}

طناب فولادی کمکی است که به کابین و یا وزنه تعادل متصل می گردد تا در هنگام سرعت بیش از حد مجاز و یا قطع سیستم آویز، ترمز ایمنی را فعال سازد .

۳ - ۳۲ کابل متحرک (یا کابل فرمان)^{۵۱}

به کابل قابل انعطاف که بین کابین و یک نقطه ثابت قرار می گیرد، گفته می شود .

۳ - ۳۳ کابین (اتاقک)^{۵۲}

بخشی از آسانسور است که شبیه اتاقک بوده و مسافران و یا بارها (یا هر دوی آنها) را جابجا می کند.

۳ - ۳۴ گاورنر^{۵۳}

وسیله ای است که وقتی آسانسور به هر دلیل به سرعتی بیش از حد مجاز برسد، موجب توقف آسانسور شده، و در صورت نیاز سیستم ترمز ایمنی را بکار می اندازد .

۳ - ۳۵ ضربه گیر^{۵۴}

وسیله ای است برای جلوگیری از توقف ناگهانی کابین و یا وزنه تعادل در انتهای مسیر حرکت با استفاده از فنر یا سیال (یا موارد دیگر).

۳ - ۳۶ قاب یا یوک^{۵۵}

چهارچوبی فلزی است که کابین یا وزنه های تعادل را جابجا نموده و به سیستم آویز متصل می گردد . این قاب ممکن است با دیوارهای کابین یک پارچه باشد .

۳ - ۳۷ فشار بار کامل^{۵۶}

مقدار فشار استاتیکی است که به لوله هایی که مستقیماً به جک متصل اند وارد میشود و در حالتیکه کابین با بار اسمی در بالا ترین طبقه توقف ساکن قرار گرفته.

۳ - ۳۸ محافظ پا (سینی زیر در)^{۵۷}

قسمتی از صفحه قائم باله شیب داری است که در زیر آستانه درب طبقه یا ورودی به کابین نصب میشود .

۳ - ۳۹ محدود کننده یک راه^{۵۸}

شیری که اجازه جریان آزاد سیال از یک سمت را می دهد و در سمت دیگر عبور جریان را محدود میکند .

۳ - ۴۰ مساحت مفید کابین^{۵۹}

48 - Non- return valve

49 - Laminated glass

50 - Safety rope

51 - Traveling cable

52 - Car

53 - Over speed governor

54 - Buffer

55 - Sling

56 - Full load pressure

57 - Apron

58 - One way restrictor

59 - Available car area

اندازه مساحت کابین که در ارتفاع یک متر بالاتر از کف کابین بدون احتساب فضایی که دستگیره ها اشغال میکنند، می باشد .

۳ - ۴۱ مسافر^{۶۰}

شخصی است که با آسانسور و در کابین جابجا می شود .

۳ - ۴۲ منطقه باز شدن قفل^{۶۱}

منطقه ای است در بالا و پایین سطح توقف که وقتی کف کابین در آن منطقه باشد ، درهای مربوطه قابلیت باز شدن از حالت قفل را میابند .

۳ - ۴۳ موتور خانه^{۶۲}

اتاقی است که ماشین یا ماشین های سیستم محرکه و یا تجهیزات مربوطه در آن قرار دارند.

۳ - ۴۴ وسیله پاول^{۶۳}

وسیله ای مکانیکی است برای متوقف ساختن کابین وقتی بطور خود بخودی به طرف پایین می رود و آن را بر روی نگه دارنده های ساکن بطور ثابت نگه میدارد .

۳ - ۴۵ وزنه تعادل^{۶۴}

جرمی است که با متعادل نمودن تمام یا بخشی از جرم کابین موجب صرفه جویی در انرژی میشود.

۳ - ۴۶ هم سطح سازی^{۶۵}

عملی است که بمنظور افزایش دقت تراز بودن کف کابین با کف طبقه در هنگام توقف، انجام می پذیرد.

۳ - ۴۷ هم سطح سازی مجدد^{۶۶}

عملی است که در صورت لزوم بعد از توقف آسانسور ، برای آنکه سطح توقف در طول بار گیری یا تخلیه هم تراز بماند ، انجام می گیرد .

۴ یکاها و نمادها^{۶۷}

۴ - ۱ یکاها

از یکاهای بین المللی سیستم SI در این استاندارد استفاده شده است .

۴ - ۲ نمادها

نمادها در فرمول های مربوطه تعریف شده اند .

۵ چاه آسانسور

۵ - ۱ شرایط عمومی

۵ - ۱ - ۱ الزامات این بند مربوط به چاه هایی است که دارای یک یا چند کابین آسانسور، می باشند .

⁶⁰ - Passenger

⁶¹ - Unlocking zone

⁶² - Machine room

⁶³ - Pawl device

⁶⁴ - Balancing weight

⁶⁵ - Leveling

⁶⁶ - Re- leveling

⁶⁷ -Units & Symbols

۵-۱-۲ وزنه تعادل و کابین آسانسور باید در یک چاه قرار گیرند .

۵-۱-۳ جک های مربوطه به یک آسانسور باید در همان چاهی که کابین قرار دارد باشد . آنها ممکن است به داخل زمین و یا فضاهای دیگر امتداد یابند .

۵-۲ پوشش^{۶۸} چاه

۵-۲-۱ آسانسور باید با استفاده از تمهیدات زیر از محیط پیرامون خود جدا شده باشد:

الف - دیوارها ، سقف و کف ؛

ب - یا یک فضای کافی .

۵-۲-۱-۱ چاه های کاملاً پوشیده

در بخش هایی از ساختمان که لازم است چاه آسانسور در جلوگیری از گسترش آتش (در صورت بروز آتش سوزی) نقشی داشته باشد ، چاه باید با دیوار های بدون روزنه ، کف و سقف کاملاً پوشانده شده باشد .

تنها جاهای باز مجاز ، عبارت اند از :

الف (محل نصب در های طبقات ؛

ب) محل نصب در های بازرسی و اضطراری چاه و دریچه های بازرسی ؛

پ) دریچه های خروج گاز و دود ناشی از آتش سوزی ؛

ت) روزنه های تهویه ؛

ث) بازشوهای لازم برای کار آسانسور بین چاه و موتورخانه یا اتاق های فلکه ؛

ج) قسمتهای باز موجود در جدا کننده بین آسانسور ها بر طبق بند ۵ - ۶ .

۵-۲-۱-۲ چاه های نیمه پوشیده

چنانچه لازم نباشد که چاه آسانسور نقشی در جلوگیری از گسترش آتش به سایر طبقات داشته باشد ، همانند آسانسورهای نمادار^{۶۹} در گالری ها ، تالارهای مرکزی ، ساختمان های برج وغیره ، لازم نیست چاه آسانسور کاملاً پوشیده باشد و موارد زیر در آنها باید رعایت شوند :

الف : ارتفاع دیواره ها در جا های قابل دسترس برای افراد عادی ، باید به اندازه ای باشد تا از عبور و دسترسی افراد جلوگیری کند ، تا این اشخاص :

- توسط قسمت های متحرک آسانسور در معرض خطر نباشند ؛

- با دسترسی داشتن به قطعات داخل چاه به طور مستقیم یا با وسایل دستی خود در کارکرد ایمن آسانسور اختلالی ایجاد نماید .

اگر ارتفاع مطابق شکل ۲۹۱ باشد ، کافی فرض می شود ، به این صورت که :

۱ - ارتفاع حداقل ۳ر۵۰ متر در طرف درب طبقه ؛

۲ - ارتفاع حداقل ۲ر۵۰ متر از سمتهای دیگر ، با فاصله افقی حداقل ۵۰ ر ۰ متر از قسمتهای متحرک آسانسور .

در صورتیکه فاصله تا قسمتهای متحرک از ۵۰ ر ۰ متر بیشتر باشد ، مقدار ۲ر۵۰ متر می تواند بتدریج به مقدار حداقل ۱ر۰ متر برسد ، در فاصله افقی ۲ر۰ متر کاهش یابد .

⁶⁸ -Enclosure

⁶⁹ - Observatory lifts

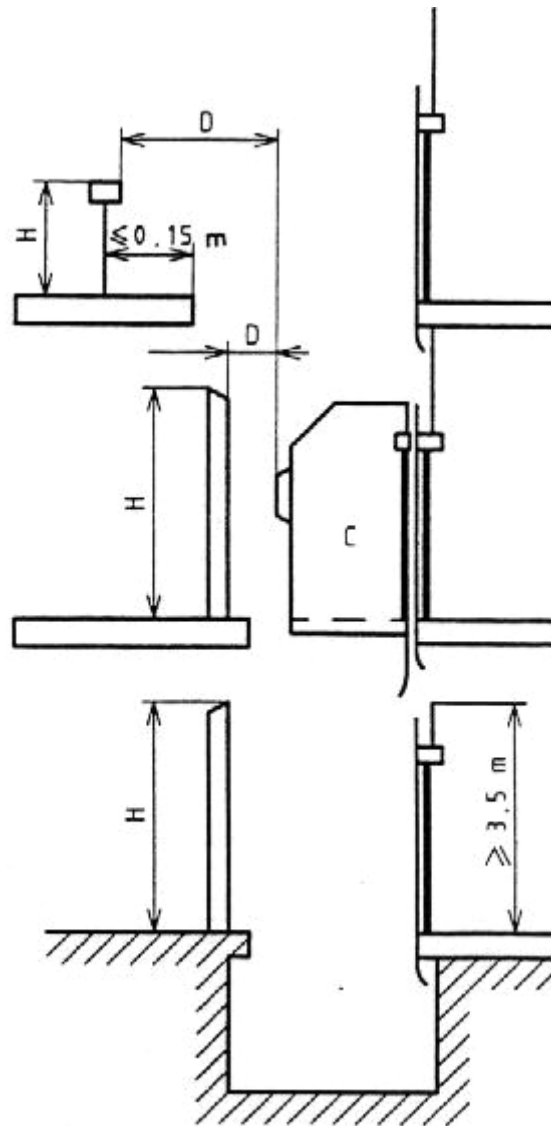
ب - دیواره ها باید بدون منفذ باشند؛

پ - دیواره ها باید حداکثر ۰٫۱۵ متر از لبه طبقات، راه پله ها یا سکوها فاصله داشته باشند. (شکل ۱) را ببینید).

ت - باید شرایطی فراهم شود که از تداخل کار آسانسور با کار تجهیزات دیگر ساختمان جلوگیری شود. (بند ۵-۸-ب و بند ۱۶-۱-۳-پ را ببینید).

ث - تمهیدات ویژه ای برای آسانسورهای نمادار خارج از ساختمان (بند ۰-۳-۳ را ببینید)، به عنوان مثال آسانسورهایی که در روی دیوارهای خارجی یک ساختمان نصب می شوند، باید در نظر گرفته شود.

یاد آوری: نصب آسانسورها با چاه نیمه پوشیده باید تنها پس از در نظر گرفتن تمامی شرایط محلی و محیطی صورت پذیرد.

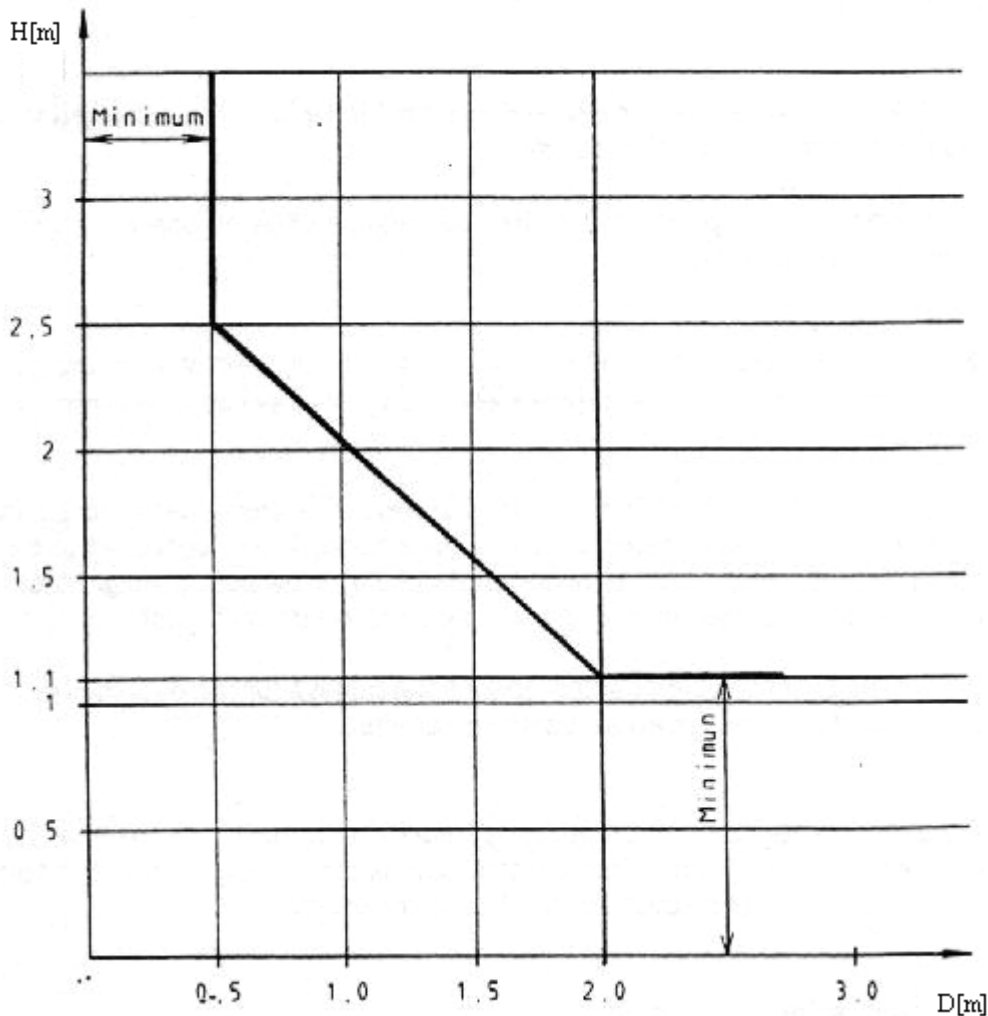


C کابین

H ارتفاع دیواره

D فاصله تا قسمتهای متحرک آسانسور

شکل ۱: چاه نیمه پوشیده



شکل ۲: چاه نیمه پوشیده - فواصل

۲-۲-۵ درهای بازرسی و اضطراری - دریچه های بازدید^{۲۰}

درهای اضطراری و بازرسی و دریچه های بازرسی چاه فقط باید بمنظور تأمین ایمنی استفاده کننده و عملیات تعمیر و نگهداری مورد استفاده قرار گیرند. ۵-۲-۲-۱-۱ درهای بازرسی باید دارای حداقل ارتفاع ۱٫۴ متر و حداقل پهنای ۰٫۶ متر باشند.

درهای اضطراری باید دارای حداقل دارای ارتفاع ۱٫۸ متر و حداقل پهنای ۰٫۳۵ متر باشند.

دریچه های بازرسی باید دارای حداکثر ارتفاع ۰٫۵۰ متر و حداکثر پهنای ۰٫۵۰ متر باشند

۵-۲-۲-۱-۲ در صورتیکه فاصله بین آستانه درهای طبقات متوالی از ۱۱ متر تجاوز کند، درهای اضطراری میانی باید بگونه ای تعبیه شوند که فاصله بین آستانه درها بیشتر از ۱۱ متر نباشد، این الزامات در مورد کابین های مجاور هم، که هر کدام دارای یک درب اضطراری باشند، مطابق بند ۸-۱۲-۳، بکار نمی رود.

۵-۲-۲-۲ جهت باز شدن درهای بازرسی و اضطراری و دریچه های بازرسی نباید بسمت داخل چاه باشند.

۵-۲-۲-۱ درها و دریچه ها باید به قفل کلید دار مخصوصی مجهز باشند که بتوانند بدون کلید مجدداً بسته و قفل شوند.

در های اضطراری و بازرسی حتی اگر قفل باشند، باید بدون کلید از داخل چاه باز شوند .

۵-۲-۲-۲ کارکرد خود کار آسانسور فقط در صورت بسته بودن درها باید امکان پذیر باشد ، بدین منظور لوازم ایمنی برقی (مطابق با بند ۱۴ - ۱ - ۲) بکار گرفته می شوند .

در صورتیکه درهای دسترسی به چاهک (بند ۵ - ۲ - ۲) امکان دستیابی به یک منطقه خطرناک را فراهم نکند، بکارگیری وسایل ایمنی الکتریکی الزامی نیست. این در حالتی است که فاصله عمودی آزاد بین پایین ترین قسمت کابین یا وزنه تعادل شامل کفشک ها، سینی زیر درب و غیره حین عملکرد عادی با کف چاهک حداقل ۲ متر باشد . وجود کابل های فرمان و فلکه های کشش مربوط به گاورنر و وسایل مشابه، خطر آفرین محسوب نمیشوند.

۵-۲-۲-۳ درهای اضطراری و بازرسی و دریچه های بازدید باید فاقد هرگونه روزنه ای بوده و همانند در های طبقات دارای مقاومت مکانیکی کافی باشند و همچنین دارای شرایط مربوط به مقررات حفاظت در برابر آتش ساختمان باشند .

۵-۲-۳ تهویه چاه

چاه باید به طور مناسبی تهویه شود. تهویه چاه نباید برای مکان های دیگر ، بغیر از مکان های مربوط به آسانسور، مورد استفاده قرار گیرد .

یاد آوری : در صورتیکه استانداردها و مقررات مربوط به این موضوع وجود نداشته باشند ، توصیه می گردد که بازشوهای تهویه با حداقل مساحت یک درصد مقطع چاه، در بالای چاه، تعبیه شوند.

۵-۳ دیواره ها ، کف و سقف چاه

ساختمان چاه باید منطبق بر مقررات ملی ساختمان باشد . سازه چاه آسانسور ، حداقل باید تحمل نیرو هایی نظیر نیروهای وارده از سیستم محرکه و نیرویی که توسط ریل های راهنما در هنگام عملکرد ترمز ایمنی ایجاد میشود و نیرویی که به دلیل توزیع غیر یکنواخت بار در کف کابین بوجود می آید، و همچنین نیروهایی که در اثر عملکرد ضربه گیرها و بارگیری و تخلیه کابین بدان اعمال می گردد را داشته باشد .

۵-۳-۱ مقاومت دیواره ها

۵-۳-۱-۱ بمنظور کارکرد ایمن آسانسور دیواره ها باید دارای مقاومت مکانیکی کافی باشند بطوریکه وقتی نیروی معادل ۳۰۰ نیوتن در مساحت ۵ سانتیمتر مربع با سطح مقطع گرد یا مربعی بطور یکنواخت و عمودی، در هر وجه آن اعمال شود :

الف - بدون ایجاد تغییر شکل دائمی مقاومت کنند .

ب - تغییر شکل کشسان بیش از ۱۵ میلیمتر بوجود نیاید .

همچنین به بند ۵-۴ مراجعه شود .

۵-۳-۱-۲ پانل های شیشه ای مسطح یا شکل داده شده ، در نقاطی که بطور عادی در دسترس افراد می باشد باید از شیشه های نوع لایه دار بوده و تا ارتفاعی که در بند ۵-۲-۱-۲ مشخص شده امتداد یابند .

۵-۳-۲ مقاومت کف چاهک

۵-۳-۱-۳ کف چاهک باید در قسمت انتهایی هر ریل راهنما بجز ریل های راهنمای آویزان قادر به تحمل نیروی وارده از طرف آنها باشد :

این نیرو بر حسب نیوتن بر اساس جرم ریل های راهنما بر حسب کیلوگرم به اضافه نیروی عکس العمل در هنگام عمل ترمز بر حسب نیوتن محاسبه میشود. (پیوست چ - ۲ - ۳ و چ - ۲ - ۴ را ببینید)

۲ - ۲ - ۳ - ۵ کف چاهک باید قادر به تحمل نیروی استاتیکی وارده از ضربه گیر کابین باشد، در حالیکه ضربه گیر تحت باری معادل چهار برابر وزن کابین با ظرفیت کامل قرار گرفته است:

$$4.g_n.(P+Q)$$

که در آن:

P = عبارت است از جرم کابین خالی و اجزاء متکی به کابین از قبیل قسمتی از کابل فرمان، زنجیرها و یا طناب های جبران (در صورت وجود) و غیره بر حسب کیلوگرم؛

Q = ظرفیت اسمی (جرم) بر حسب کیلوگرم؛

g_n = شتاب سقوط آزاد، [۹٫۸۱ متر بر مجذور ثانیه] .

۳ - ۲ - ۳ - ۵ کف چاهک در انتهای مسیر حرکت وزنه تعادل باید قادر به تحمل نیروی استاتیکی معادل ۴ برابر وزن وزنه تعادل باشد:

$$4.g_n.q.P$$

که در آن:

P = عبارت است از جرم کابین خالی و اجزاء متکی به کابین از قبیل قسمتی از کابل فرمان، زنجیرها و یا طناب های جبران (در صورت وجود) و غیره بر حسب کیلوگرم .

g_n = شتاب سقوط آزاد [۹٫۸۱ متر بر مجذور ثانیه] .

q = ضریب تعادل (به پیوست چ - ۲ - ۴ مراجعه شود) .

۴ - ۲ - ۳ - ۵ کف چاهک باید تحمل نیروها و بارهای (بر حسب نیوتن) وارده از انتهای هر جک را داشته باشد

۳ - ۳ - ۵ مقاومت سقف

سقف چاه باید از نظر تحمل نیروهای وارده دارای شرایط بندهای ۱-۳-۶ و یا ۱-۴-۶ باشد، و در حالت خاص که ریل های راهنما به سقف آویزان هستند، نقاط آویز باید تحمل نیروهای مطابق پیوست چ - ۵ - ۱ را داشته باشند .

۴ - ۳ - ۵ ارزیابی نیروهای عمودی در حین عمل پاول

کل نیروی عمودی اعمالی در نقطه های درگیری در حین عمل پاول می تواند بطور تقریبی با استفاده از فرمول های زیر محاسبه شود:

الف) پاول ها با ضربه گیر نوع فنری ذخیره کننده انرژی با یا بدون حرکت برگشتی^{۷۱}:

$$F = \frac{3g_n(p+Q)}{n}$$

ب) پاول ها با ضربه گیر نوع مستهلک کننده انرژی:

$$F = \frac{2g_n(p+Q)}{n}$$

که در آن:

⁷¹ - Pawl devices provided with energy accumulation type spring buffers, with or without buffered return movement.

F = عبارت است از کل نیروی عمودی که بر نقاط درگیری در حین عمل پاول اعمال می شوند؛

P = جرم کابین خالی و اجزاء متکی به کابین از قبیل قسمتی از کابل های فرمان، زنجیر و یا طناب های جبران (در صورت وجود) و غیره بر حسب کیلوگرم ؛

Q = ظرفیت (جرم) اسمی بر حسب کیلوگرم ؛

n = تعداد پاول ها .

۵ - ۴ ساختار دیواره های چاه های آسانسور و سطوح درهای طبقات در سمت

ورودی کابین

۵ - ۴ - ۱ مقررات زیر باید در سرتاسر چاه رعایت شوند . این مقررات مربوط به درهای طبقات ، دیواره های چاه و یا

بخشی از دیواره های چاه که درب ورودی کابین در آن قرار گرفته ، می شوند .

مقررات مربوط به فاصله آزاد بین کابین و دیواره های چاه در سمت ورودی کابین در بند ۱۱ آمده است .

۵ - ۴ - ۲ کل مجموعه متشکل از درهای طبقات و دیواره ها یا بخشی از دیواره ها که در سمت ورودی کابین قرار می گیرند ،

بجز ناحیه باز شو درب ، در سراسر عرض ورودی کابین ، باید بدون روزنه باشند .

۵ - ۴ - ۳ دیواره چاه در زیر آستانه هر درب طبقه باید دارای شرایط زیر باشد :

الف - باید تشکیل یک سطح عمودی را بدهد ، که مستقیماً به آستانه درب طبقه متصل گردد ، و ارتفاع آن باید حداقل نصف منطقه باز شو قفل به اضافه ۵۰ میلیمتر بوده و عرض آن حداقل به اندازه ورودی کابین به اضافه ۲۵ میلیمتر از هر طرف باشد ؛

ب - این سطح باید یک پارچه بوده و از اجزاء محکم صاف همانند ورقه های فلزی تشکیل شده باشد و باید در برابر نیروی ۳۰۰ نیوتن که بطور قائم و یکنواخت در هر نقطه از آن در مساحت ۵ سانتیمتر به شکل دایره یا مربع اعمال شود ، مقاومت کند ، بطوریکه :

۱ - تغییر شکل ظاهری در آن بوجود نیاید ؛

۲ - تغییر شکل کشسان بیشتر از ۱۰ میلیمتر در آن ظاهر نشود ؛

پ - هر نوع برآمدگی نباید از ۵ میلیمتر بیشتر باشد . برآمدگیهای بیش از ۲ میلیمتر باید با شیب حداقل ۷۵ درجه نسبت به افق پخ شده باشند ؛

ت - علاوه بر اینها ، باید همچنین :

۱ - به تیر سردر ، درب بعدی متصل شده باشد یا

۲ - با استفاده از یک پخ هموار و سخت با شیب حداقل ۶۰ درجه نسبت به افق ، به سمت پایین گسترش یابد . تصویر این پخ بر روی سطح افقی نباید کمتر از ۲۰ میلیمتر باشد .

۵ - ۵ حفاظت از هر نوع فضای واقع در زیر کابین و وزنه تعادل

چنانچه فضای زیر چاهک آسانسور در دسترس اشخاص قرار داشته باشد ، کف چاهک باید تحمل حداقل نیروی ۵۰۰۰ نیوتن بر متر مربع را بکند و همچنین :

الف - ستونی صلب و محکم در زیر ضربه گیر وزنه تعادل ، به زمین وصل شود یا

ب - وزنه تعادل به پاراشوت (ترمز ایمنی) مجهز باشد.

یادآوری: چاههای آسانسور ترجیحاً نباید در بالای مکانهای در دسترس افراد قرار داشته باشد.

۵-۶ حفاظت در چاه

۵-۶-۱ ناحیه رفت و آمد وزنه تعادل باید توسط صفحات صلب از نقطه ای در ارتفاع نه بیشتر از ۳۰ متر از کف چاهک تا ارتفاع حداقل ۲٫۵۰ متر حفاظت گردد.

پهنای این ناحیه معادل پهنای وزنه تعادل به اضافه ۰٫۱۰ متر از هر طرف می باشد.

چنانچه این دیوار محافظت کننده منفذ دار باشد، باید با شرایط استاندارد ملی.....^{۷۲} مطابقت نماید.

۵-۶-۲ در صورتیکه چاه دارای چندین آسانسور باشد باید دیوار جداکننده ای، بخشهای متحرک آسانسورها را از یکدیگر جدا سازد.

در صورتیکه این دیوار جداکننده منفذ دار باشد، باید با شرایط استاندارد ملی.....^{۷۳} مطابقت نماید.

۵-۶-۲-۱ این دیوار جداکننده باید حداقل از پایین ترین نقطه حرکت کابین یا وزنه تعادل، از روی ضربه گیرهای فشرده شده، شروع شده و تا ۲٫۵ متر بالاتر از کف پایین ترین طبقه امتداد یابد. پهنای آن باید به اندازه ای باشد که دسترسی از یک چاهک به دیگری را غیرممکن کند، بجز در صورتیکه شرایط بند ۵-۲-۲-۲ فراهم گردد.

۵-۶-۲-۲ در صورتیکه فاصله افقی بین لبه سقف کابین و نزدیک ترین قسمت متحرک (کابین یا وزنه تعادل) مربوط به آسانسور مجاور کمتر از ۰٫۵ متر باشد، دیوار جداکننده باید در سراسر ارتفاع چاه امتداد یابد.

پهنای آن باید حداقل معادل پهنای قسمت متحرک و یا پهنای بخشی از آن که در مسیر قرار دارد، به اضافه ۰٫۱ متر از هر طرف باشد.

۵-۷ چاهک و فضای بالاسری

۵-۷-۱ فاصله بالاسری

۵-۷-۱-۱ وقتی که پیستون جک^{۷۴} در موقعیت نهایی قرار دارد، مقدار نهایی جابجایی باید مطابق با محدوده های مندرج در ۱۲-۲-۳ باشد، و شرایط ششگانه زیر باید بطور همزمان برقرار باشند:

⁷²- تا تدوین این استاندارد، به استاندارد بین المللی EN 294 بند 4.5.1 مراجعه شود.

⁷³- تا تدوین این استاندارد، به استاندارد بین المللی EN 294 بند 4.5.1 مراجعه شود.

الف - طول ریل راهنما باید حرکت آنرا به مقدار اضافی حداقل برابر با $0,1 + 0,035V_m^2$ بر حسب متر را تأمین نماید؛

ب - فاصله عمودی آزاد بین بالاترین نقطه از روی آن قسمت از سطح سقف کابین که ابعاد آن مطابق با بند ۸-۱۳-۲ می باشد، (بجز مناطق مربوط به بند ۵-۷-۱-۱-پ)، و پایین ترین نقطه سقف چاه (شامل تیرکها و اجزاء مستقر در زیر سقف چاه)، که در تصویر کابین قرار گرفته باید حداقل معادل $1/0 + 0,035V_m^2$ بر حسب متر باشد.

پ - فاصله آزاد عمودی بین پایین ترین قسمت سقف چاه بر حسب متر و :

۱- بالاترین نقطه از تجهیزات نصب شده در روی سقف کابین، بجز آنهایی که در ردیف ۲ ذکر گردیده، باید حداقل معادل $0,3 + 0,035V_m^2$ بر حسب متر باشد.

۲- بالاترین قسمت کفشکهای راهنما یا کفشکهای غلطکی اتصالات طنابهای فولادی و سردر درهای کشویی عمودی (در صورت وجود) باید حداقل معادل $0,1 + 0,035V_m^2$ بر حسب متر باشد.

ت - در بالای سقف کابین باید فضای کافی برای جا دادن مکعبی به ابعاد حداقل

متر ۰٫۸ × متر ۰٫۶ × متر ۰٫۵ روی یکی از وجوه آن موجود باشد. برای آسانسورهای با سیستم طناب بندی مستقیم، طنابهای فولادی آویز و متعلقات آنها میتوانند در این فضا قرار گیرند به شرط آنکه خط مرکزی طنابهای فولادی از فاصله ۰٫۱۵ متری سطوح عمودی مکعب بیشتر نشود.

ث - فاصله آزاد عمودی بین پایین ترین قسمت سقف چاه و بالاترین قسمت سر پیستون جک باید حداقل ۰٫۱ متر باشد.

ج - در مورد آسانسورهای با عملکرد مستقیم مقدار $0,035V_m^2$ ذکر شده در بندهای الف و ب و پ نباید بحساب آورده شود.

۵-۷-۱-۲ هنگامی که کابین روی ضربه گیرهای کاملاً فشرده شده قرار دارد، طول ریل های وزنه تعادل باید حداقل طول حرکت $0,1 + 0,035V_d^2$ بر حسب متر را نیز تأمین نماید.

۵-۷-۲ چاهک

۵-۷-۲-۱ چاهک پایین ترین قسمت چاه است که کف آن باید صاف و تقریباً تراز باشد، به استثناء جاهای مربوط به پایه های نصب ضربه گیرها و جک ها و ریل ها و وسایل نصب شده برای تخلیه آب. بعد از نصب براکت ها، ضربه گیرها و هر نوع شبکه دیگر، چاهک باید در مقابل نفوذ آب مقاوم گردد.

⁷⁵ $0,035V_m^2$ معادل نصف فاصله توقف سقوط آزاد می باشد، که متناظر با ۱۱۵ درصد سرعت اسمی است؛

$1/2 \cdot \frac{(1,15 \cdot V_m)^2}{2 \cdot g_n} = 0,0337V_m^2$ به $0,035V_m^2$ گرد شده است.

۵-۷-۲-۲ اگر دری بجز درب طبقات، برای دسترسی به چاهک موجود باشد، باید با بند ۵-۲-۲ مطابقت نماید. چنانچه عمق چاهک از ۵۰ ر ۲ متر تجاوز نماید، بشرط آنکه طرح ساختمان امکان آن را بدهد، چنین دری باید فراهم گردد. اگر هیچ نوع دسترسی دیگری به چاهک موجود نباشد باید در درون چاه وسیله ای دائمی (نردبان و یا پله) تعبیه گردد تا از پایین ترین طبقه در دسترس، رفتن به کف چاهک با ایمنی مقدور باشد. این وسیله نباید در مسیر حرکت تجهیزات آسانسور قرار گیرد.

۵-۷-۲-۳ زمانی که کابین روی ضربه گیرهای کاملاً فشرده قرار دارد، پنج شرط زیر باید بطور همزمان تأمین شوند:
الف - باید در چاهک فضای کافی، حداقل برای قرار گرفتن مکعبی به ابعاد ۱۰ متر × ۰٫۶ متر × ۰٫۵ متر روی یکی از وجوهش موجود باشد.

ب - فاصله آزاد عمودی بین کف چاهک و پایین ترین بخش کابین باید حداقل ۵۰ ر ۰ متر باشد این حداقل فاصله می تواند به مقدار تا ۱۰ ر ۰ متر کاهش یابد، مشروط بر آنکه یک فاصله افقی ۱۵ ر ۰ متر بین:
۱ - مجموعه دستگاه ترمز ایمنی گیره ای، پاول ها، سینی زیر درب یا قسمت های عمودی درهای کشویی با دیواره های مجاور باشد؛

۲ - پایین ترین بخش های کابین با ریل های راهنما، باشد؛

پ - فاصله عمودی آزاد بین بالاترین قسمت قطعات نصب شده در کف چاهک، از جمله نگاهدارنده های جک و لوله ها و غیره و پایینترین قسمت کابین بجز اقلام مذکور در **بندهای ب-۱ و ب-۲** فوق باید حداقل ۳۰ ر ۰ متر باشد؛

ت - فاصله آزاد عمودی بین کف چاهک یا بالای تجهیزات نصب شده در آن و پایین ترین قسمت های سرپیستون متحرک به سمت پایین (در مورد جک هایی که بصورت وارونه نصب شده اند)، باید حداقل ۵۰ ر ۰ متر باشد؛
اما در صورتی که دسترسی ناخواسته به زیر مجموعه سرپیستون غیر ممکن باشد، (به عنوان مثال با استفاده از صفحات مذکور در **بند ۵-۶-۱**) این فاصله عمودی می تواند از ۵۰ ر ۰ متر تا ۱۰ ر ۰ متر کاهش یابد.

ث - فاصله آزاد عمودی بین کف چاهک و پایین ترین بازوی هدایت کننده^{۷۶} یک جک تلسکوپی زیر یک کابین مربوط به آسانسور با عملکرد مستقیم، باید حداقل ۵۰ ر ۰ متر باشد.

۵-۷-۲-۴ وقتی کابین در بالاترین موقعیت قرار دارد، که با فشرده شدن متوقف کننده بالشی^{۷۷} جک مشخص می شود، طول ریل راهنمای وزنه تعادل در صورت وجود، باید به اندازه ای باشد تا حرکت اضافی هدایت شده حداقل $0,1 + 0,035V_m^2$ بر حسب متر را تأمین نماید.

۵-۷-۲-۵ وجود وسایل زیر در چاهک الزامی است:

الف - وسیله (های) متوقف کننده ای که از باز شو درب (های) چاهک و همینطور از کف چاهک در دسترس باشد، و با شرایط **بند های ۱۴-۲-۲ و ۱۵-۷** مطابقت داشته باشد؛

ب - یک پریش الکتریکی (۱۳-۶-۲)؛

پ - کلید روشنایی چاه آسانسور (مطابق **بند ۵-۹**) که با باز کردن درب (های) چاهک در دسترس باشد.

۵-۸ کاربرد انحصاری چاه آسانسور

⁷⁶ -Guiding yoke

⁷⁷ - Cushioned stop

فضای چاه باید منحصراً برای آسانسور باشد و نباید حاوی کابلها و ابزار و چیزهای دیگری که مربوط به آسانسور نیستند، شود. با این وجود چاه ممکن است دارای سیستم گرمایش خاص خود باشد، این گرمایش نباید بطور مستقیم از آب داغ فشار بالا و بخار تأمین شود. همچنین هرگونه دستگاه کنترل و تنظیم وسایل گرمایش، باید بیرون از چاه قرار گیرد.

در مورد چاه های نیمه پوشیده، مطابق بند ۵-۲-۱-۲ نواحی زیر بعنوان چاه در نظر گرفته می شوند:

الف - در صورتیکه پوشش ها وجود داشته باشند، منطقه داخل پوشش ها؛

ب - در صورتیکه پوشش ها وجود نداشته باشند، منطقه ای به فاصله افقی ۱۵ متر از قسمت های متحرک آسانسور (بند ۵-۲-۱-۲ را ببینید).

۹-۵ روشنایی چاه

چاه باید به روشنایی الکتریکی دائمی مجهز باشد، بطوریکه شدت روشنایی حداقل معادل ۵۰ لوکس در فاصله ۱ متری بالای سقف کابین و کف چاهک حتی زمانیکه در ها بسته اند، باشد.

باید توسط یک لامپ در حداقل ۰٫۵ متری از بالاترین و پایین ترین نقاط چاه و همچنین در فواصل میانی چاه روشنایی کافی تأمین گردد.

اگر حالات خاص بند ۵-۲-۱-۲ برقرار باشد، بطوریکه روشنایی الکتریکی موجود در مجاور چاه، روشنایی کافی در آن بوجود می آورد، تمهیدات فوق ضروری نمی باشند.

۱۰-۵ نجات اضطراری

در صورتیکه برای افرادی که داخل چاه کار می کنند خطر گیر افتادن در آن وجود داشته باشد، و هیچگونه تمهیدی برای رهایی آنان از طریق کابین و یا چاه فراهم نشده باشد، باید در جاهایی که احتمال این خطر وجود دارد، وسایل خبردهنده ای نصب شوند.

این وسایل خبردهنده باید با مقررات بندهای ۱۴-۲-۲-۳ و ۱۴-۲-۳-۳ مطابقت داشته باشند.

۶ موتورخانه ها و اتاق فلکه ها

۶-۱ شرایط عمومی

۶-۱-۱ سیستم محرکه و تجهیزات مربوطه به آن باید در اتاق ویژه ای با دیوارهای محکم و دارای سقف و درب و یا دریچه قرار گیرد و فقط باید برای افراد مجاز (پرسنل نگهداری و تعمیرات و بازرسی و گروه نجات) قابل دسترس باشد.

از موتورخانه و اتاق فلکه نباید بجز برای آسانسور، استفاده دیگری نمود. در این مکانها وجود کانال ها، کابل ها و یا ملزوماتی غیر از آنچه مورد استفاده آسانسور است، مجاز نمی باشد.

با این وجود جای دادن وسایل زیر در این محل ها مجاز میباشد:

الف - وسایل و ابزار آلات تعمیرات آسانسور خدما تی یا پله برقی؛

ب - تجهیزات تهویه یا گرم کننده مخصوص این اتاق به استثناء استفاده از آب داغ با فشار بالا یا بخار؛

پ - سیستم اعلام یا اطفاء حریق با خصوصیات:

عملکرد در درجه حرارت بالا، مناسب تجهیزات الکتریکی با دوام طولانی مدت، محافظت شده در مقابل خطرات احتمالی.

۶-۱-۲ ممکن است فلکه های هرزگرد در فضای بالای چاه (در زیر سقف) نصب شوند ، به شرط آنکه در راستای قطعات روی سقف کابین قرار نگیرند ، بطوریکه انجام آزمایش ها ، تعمیرات و نگهداری در سقف کابین و یا از بیرون چاه در ایمنی کامل امکان پذیر باشد .

۶-۱-۳ در صورتیکه موتورخانه در مجاورت چاه قرار نداشته باشد لوله کشی هیدرولیکی و سیم کشی الکتریکی بین چاه آسانسور و موتورخانه ، باید در داخل یک کانال یا مجرا و یا در داخل بخشی از یک کانال یا مجرا که به همین منظور فراهم شده ، قرار گیرند . (بند ۱۲-۳-۱-۲ را ببینید)

۶-۲ راه دسترسی

۶-۲-۱ راه عمومی برای ورود به موتورخانه و اتاق فلکه باید :

الف - دارای وسیله روشنایی دائمی باشد؛

ب - تردد از آن تحت هر شرایطی با ایمنی کامل و بدون نیاز به داخل شدن در محوطه های خصوصی فراهم باشد

۶-۲-۲ باید دسترسی ایمن اشخاص به موتورخانه ها و اتاق های فلکه ممکن باشد . ترجیحا این امر باید توسط پله ها

انجام شود . چنانچه نصب پلکان امکان پذیر نباشد ، استفاده از نردبان تحت شرایط زیر ضروری می باشد:

الف - راه دستیابی به موتورخانه نباید ۴ متر بالاتر از طبقه ای که از طریق پله ها در دسترس است، قرار داشته باشد؛

ب - نردبان در محل باید به گونه ای نصب شده باشد که نتوان آنرا از محل خارج نمود؛

پ - نردبان هایی که ارتفاعشان از ۱٫۵ متر بیشتر است، در محل قرار گیری باید با زاویه ای بین ۶۵ درجه تا ۷۵ درجه نسبت به

افق، نصب شوند و بگونه ای که احتمال واژگون شدن یا لغزیدن آنها ممکن نباشد؛

ت - پهنای قابل استفاده نردبان باید حداقل ۳۵ سانتی متر باشد و عرض پله های آن نباید از ۲۵ میلیمتر کمتر باشد و همچنین در مورد

نردبان های عمودی فاصله بین پله ها و دیوار پشت نردبان نباید از ۱۵ سانتی متر کمتر باشد. پله ها باید برای تحمل بار ۱۵۰۰ نیوتن

طراحی شده باشند؛

ث - حداقل باید یک دستگیره که به سهولت قابل دسترسی است، نزدیک به انتهای فوقانی نردبان نصب شده باشد؛

ج - در اطراف نردبان تا شعاع ۱٫۵ متر نباید احتمال سقوط در ارتفاعی بیشتر از ارتفاع نردبان وجود داشته باشد.

۶-۳ ساختار و تجهیزات موتورخانه ها

۶-۳-۱ پایداری مکانیکی ، کف سازی

۶-۳-۱-۱ موتورخانه ها باید بشکلی ساخته شوند که به اندازه کافی در برابر بار و نیروهایی که بطور معمول در معرض

آن قرار دارند ، مقاوم باشند .

آنها باید از مواد با دوامی که تولید گرد و خاک نمیکنند ، تشکیل شده باشند .

۶-۳-۱-۲ کف اتاق ها باید از مواد غیر لغزنده ساخته شده باشد ، بعنوان مثال بتن یا ورق عاج دار .

۶-۳-۲ ابعاد

۶-۳-۱-۳ ابعاد موتورخانه باید اجازه دسترسی آسان به تجهیزات داخل آن را بدهد و همچنین ضمن تأمین ایمنی پرسنل

، سرویس قطعات ، بویژه تجهیزات برقی، را امکان پذیر سازد.

بویژه، باید ارتفاع منطقه ای که عمل سرویس دهی در آن انجام می گیرد ، حداقل ۲ متر باشد و همچنین پیش بینی موارد زیر

ضروری است .

الف - فضای باز در جلوی تابلو های کنترل و کابینت ها وجود داشته باشد . این فضا بصورت زیر تعریف می شود :

۱ - عمق فاصله اندازه گیری شده از سطح خارجی کابینت ها و پانل ها حداقل ۰٫۷ متر باشد؛

۲ - پهنا باید به اندازه پهنای کامل کابینت و یا ۰٫۵ متر (هر کدام بیشتر است) باشد؛

ب - مساحت افقی باز به ابعاد حداقل ۰٫۶ متر × ۰٫۵ متر به منظور سرویس و باز دید قسمتهای متحرک در نقاطی که ضرورت دارد و در صورت نیاز ، راه اندازی اضطراری دستی از آنجا صورت میگیرد ، (۱۲ - ۹) ، وجود داشته باشد .

۳ - ۲ - ۲ در محلهای تردد ، ارتفاع ناحیه باز نباید از ۱٫۸ متر کمتر باشد .

این ارتفاع از سطح زیرین پل های سقف تا نقاط زیر اندازه گیری میشود:

الف - کف منطقه در دسترس ؛

ب - کف منطقه کارکرد .

راه های دسترسی به قسمت مذکور در بند ۱-۲-۳-۶ باید با پهنای حداقل ۰٫۵ متر باشد. در جاهایی که قطعات متحرک وجود نداشته باشند این مقدار به ۰٫۴ متر کاهش می یابد.

۳ - ۲ - ۳ حداقل فاصله باز عمودی بالای اجزاء متحرک سیستم محرکه باید ۰٫۳ متر باشد .

۴ - ۲ - ۳ در صورتیکه کف موتورخانه دارای اختلاف سطحی بیش از ۰٫۵ متر باشد ، پیش بینی راه پله یا پله ، با نرده های محافظ ، ضروری میباشد .

۵ - ۲ - ۳ در صورتی که تورفتگی هایی به عمق بیش از ۰٫۵ متر و عرض کمتر از ۰٫۵ متر و هر نوع کانالی در کف موتورخانه وجود داشته باشد، باید پوشیده شود .

۳ - ۳ - ۶ درها و دریچه ها^{۷۸}

۱ - ۳ - ۳ در های دسترسی باید حداقل ۰٫۶ متر عرض و ۱٫۸ متر ارتفاع داشته باشند، و به طرف داخل باز نشوند .

۲ - ۳ - ۳ دریچه دسترسی برای عبور افراد باید دارای مقطع مفیدی به ابعاد حداقل

۰٫۸ متر × ۰٫۸ متر بوده و دارای مکانیزم متعادل کننده ای باشند . تمام دریچه ها وقتی بسته هستند باید بتوانند تحمل وزن دو نفر ، که هر کدام نیروی عمودی معادل ۱۰۰۰ نیوتن در مساحت ۰٫۲ متر × ۰٫۲ متر به هر نقطه از سطح آن وارد میاورند، را بدون تغییر شکل دائمی، داشته باشند .

دریچه ها نباید به سمت پایین باز شوند مگر آنکه به نردبان های جمع شدنی متصل باشند ، در صورت استفاده از لولا ، باید از نوعی باشد که نتوانند از هم جدا شوند .

باید پیش بینی های لازم برای جلوگیری از سقوط اشخاص و یا اشیاء (مانند نرده گذاری) برای زمانی که دریچه باز است ، صورت گیرد .

۳ - ۳ - ۳ درها و دریچه ها باید مجهز به قفل هایی باشند که دارای یک کلید بوده و بدون کلید از داخل باز شوند.

دریچه هایی که فقط برای دسترسی به وسائل هستند ، ممکن است فقط از داخل باز شوند .

۴ - ۳ - ۶ باز شوهای دیگر

ابعاد سوراخ ها در سایر محل های باز سقف و کف اتاق باید به حداقل میزان ممکن کاهش یابند.

⁷⁸ - دریچه هایی میباشند که بطور افقی در کف و سقف نصب میشوند (trap doors).

بمنظور از بین بردن خطر سقوط اشیاء از محل های باز بالای چاه و مجاری عبور کابلها، بکارگیری لبه هایی که حداقل برآمدگی (بلندی شان) از کف تمام شده یا سقف ۵۰ میلیمتر باشد، الزامی است .

۶-۳-۵ تهویه

۶-۳-۵-۱ موتورخانه باید بطور مناسبی تهویه شود ، و این مسئله باید در نظر گرفته شود که چاه باید از طریق موتورخانه ها تهویه شود . هوای راکد قسمت های دیگر ساختمان نباید مستقیماً به داخل موتورخانه کشیده شود ، بطوریکه موتورها و تجهیزات مربوطه نظیر کابلهای برق و غیره تا آنجایی که ممکن است در مقابل گرد و غبار و دوده های مضر و رطوبت محافظت شوند .

۶-۳-۶ پریشا و روشنایی

موتورخانه باید مجهز به روشنایی الکتریکی دائمی باشد بطوریکه بتواند با شدت حداقل ۲۰۰ لوکس نسبت به کف ، روشنایی مناسب را تأمین نماید . منبع تغذیه این روشنایی باید با بند ۱۳-۶-۱ مطابقت نماید . کلید کنترل روشنایی باید نزدیک نقطه (های) دسترسی و در ارتفاع مناسب نصب شود . حداقل یک پریشا مطابق بند ۱۳-۶-۲ باید وجود داشته باشد .

۶-۳-۷ جابجایی تجهیزات

یک یا چند عدد پایه فلزی و یا قلاب یا مونوریل^{۷۹} مناسب که مقدار باری که بطور ایمن میتوانند تحمل کنند در بند ۱۵-۴-۵ مشخص شده است ، برای بالابردن و تعویض تجهیزات در سقف و یا بر روی تیرکهای موتورخانه نصب میشود تا بالا کشیدن تجهیزات سنگین براحتی انجام گیرد. (۵-۲-۰ و ۱۴-۳-۰ را ببیند.)

۶-۴ ساختمان و تجهیزات اتاق فلکه

۶-۴-۱ پایداری مکانیکی ، چگونگی سطح کف

۶-۴-۱-۱ اتاق های فلکه باید بگونه ای ساخته باشند که در برابر نیروهایی که بطور معمول بدان وارد می آید پایدار باشند .

آنها باید از مواد بادوامی که تولید گرد و خاک نمی نمایند ساخته شده باشند .

۶-۴-۱-۲ کف اتاق باید از مواد غیر لغزنده بطور مثال بتن صاف شده ، ورق آجدار ، ساخته شده باشد .

۶-۴-۲ ابعاد

۶-۴-۱-۲-۱ اتاق فلکه باید دارای ابعادی باشد که دسترسی ایمن و آسان به تمام تجهیزات مربوطه را برای پرسنل تعمیرکار ، تأمین نماید .

مقررات بندهای ۶-۳-۱-۲ (ب) و از بند ۶-۳-۲-۲ (جملات ۲ و ۳) قابل اجراء می باشند .

۶-۴-۲-۲ ارتفاع از زیر سقف باید حداقل ۱٫۵ متر باشد .

۶-۴-۲-۲-۱ فضای آزادی به ارتفاع حداقل ۰٫۳ متر باید در بالای فلکه ها موجود باشد .

۶-۴-۲-۲-۲ در صورت وجود تابلوهای کنترل و کابینتها در اتاق فلکه باید تمهیدات مذکور در بندهای ۶-۳-۳-۱-۲ و ۶-۳-۲-۲-۲ در این مورد نیز فراهم آید .

۶-۴-۳ درها و دریچه ها

۶-۴-۳-۱ درهای دسترسی باید دارای حداقل عرض ۰٫۶ متر و حداقل ارتفاع ۱٫۴ متر باشند. این درها نباید به طرف درون اتاق باز شوند.

۶-۴-۳-۲ دریچه های دسترسی افراد واقع در کف اتاق، باید دارای ورودی مفید به ابعاد حداقل ۰٫۸ متر × ۰٫۸ متر باشد و همچنین باید به مکانیزم تعادلی مجهز باشند (بطوریکه باز شدن آن با یک نیروی متعادل ساز به سادگی امکان پذیر باشد).

همه دریچه ها بعد از بسته شدن، در هر نقطه از سطح دریچه، باید تحمل وزن دو نفر که هر کدام نیروی معادل ۱۰۰۰ نیوتن در مساحت ۰٫۲ متر × ۰٫۲ متر وارد می آورند را بدون ایجاد تغییر شکل دائمی، داشته باشند. دریچه ها نباید به سمت داخل باز شوند مگر آنکه به نردبان های جمع شونده متصل باشند در صورت استفاده از لولا، باید از نوعی باشد که نتوانند از هم جدا شوند. باید پیش بینی های لازم برای جلوگیری از سقوط اشخاص (مثل نرده گذاری) و یا اشیاء برای زمانیکه دریچه باز است، صورت گیرد.

۶-۴-۳ درها و دریچه ها باید مجهز به قفل هایی باشند که دارای کلید بوده و از درون، بدون استفاده از کلید باز شوند.

۶-۴-۴ باز شوهای دیگر

ابعاد سوراخ ها در سایر محل های باز سقف و کف اتاق باید تا به حداقل ممکن کاهش یابد. بمنظور از بین بردن خطر سقوط اشیاء از محل های باز بالای چاه و آنهایکه برای عبور کابل ها میباشند، بکاربردن لبه هایی که حداقل برآمدگی (بلندی شان) از کف تمام شده یا سقف ۵۰ میلیمتر باشد الزامی است.

۶-۴-۵ وسیله ای متوقف کننده دارای شرایط **بندهای ۱۴-۲-۲ و ۱۵-۴-۴**، باید در اتاق فلکه و در محلی در دسترس، نصب شود

۶-۴-۶ درجه حرارت

چنانچه احتمال یخ زدگی و تقطیر رطوبت هوا، در اتاق های فلکه موجود باشد، باید اقدامات لازم جهت حفاظت تجهیزات انجام گیرد.

چنانچه اتاق فلکه دارای تجهیزات برقی باشد باید دمای محیط آن مشابه به آنچه برای دمای موتورخانه ذکر گردیده باشد.

۶-۴-۷ پرزها و روشنایی

اتاق فلکه باید مجهز به روشنایی الکتریکی دائمی باشد، بطوریکه شدت روشنایی ایجاد شده در محل فلکه ها، ۱۰۰ لوکس باشد. منبع تغذیه این روشنایی باید با **بند ۱۳-۶-۱** مطابقت نماید.

کلید روشنایی در نقطه ای در دسترس و در ارتفاعی مناسب باید نصب شود.

حداقل باید یک پرز مطابق **بند ۱۳-۶-۲** وجود داشته باشد. همچنین **بند ۶-۴-۲-۲** را ببینید.

در صورت وجود تابلوهای کنترل و کابینتها در اتاق فلکه تمهیدات **بند ۶-۳-۶** باید بکار گرفته شود.

۷ درهای طبقه

۷-۱ شرایط عمومی

نواحی باز چاه که دسترسی به کابین آسانسور را فراهم می کنند باید مجهز به درهای بدون روزنه باشند .
در حالت بسته، فاصله آزاد بین لته ها یا بین لته ها و چهارچوب تا حد ممکن باید کم باشد .
در صورتیکه این فواصل از ۶ میلیمتر بیشتر نشوند ، این شرط بر آورده می شود .
این مقدار می تواند بدلیل فرسودگی به ۱۰ میلیمتر نیز برسد .
این فواصل از پشت فرورفتگی ها (در صورت وجود) ، اندازه گیری می شوند .

۷-۲ مقاومت مکانیکی درها و چهارچوب آنها

۷-۲-۱ درها و چهارچوب ها باید طوری ساخته شوند تا به مرور زمان تغییر شکل ندهند . بدین منظور توصیه می شود از فلز ساخته شوند .

۷-۲-۲ عملکرد در هنگام آتش سوزی

درهای طبقات باید مطابق با مقررات مربوط به محافظت در برابر آتش ساختمان، باشند . یک طریقه انجام آزمون آتش در استاندارد ملی به شماره^{۸۰}..... ، توصیف شده است .

۷-۲-۳ مقاومت مکانیکی

۷-۲-۳-۱ درها به همراه قفلشان باید دارای مقاومت مکانیکی کافی باشند ، بطوریکه در برابر نیروی عمودی معادل ۳۰۰ نیوتن در هر نقطه ای از پانلها به مساحت ۵ سانتیمتر مربع به شکل دایره یا مربع و از هر دو طرف بدان وارد می آید، باید الف - بدون تغییر شکل دائمی مقاومت کنند؛

ب - تغییر شکل کشسان بیش از ۱۵ میلیمتر نداشته باشد ؛

پ - در حین انجام این آزمون یا پس از آن ، در کارکرد ایمن درب اختلالی ایجاد نشده باشد .

۷-۲-۳-۲ تحت اعمال نیروی معادل ۱۵۰ نیوتن بطور دستی (بدون کمک ابزار) در بدترین نقاط، در جهت باز شو درهای خودکار افقی و درهای تاشو ، فاصله آزاد ذکر شده در بند ۷-۱ می تواند از ۶ میلیمتر بیشتر شود ، اما از مقادیر زیر نمی تواند بیشتر شود :

الف - ۳۰ میلیمتر در مورد درهایی که از یک طرف باز می شوند ؛

ب - ۴۵ میلیمتر در مورد درهایی که از وسط باز می شوند .

۷-۲-۳-۳ لته درهای شیشه ای باید بگونه ای باشند تا در اثر اعمال نیروهای ذکر شده در این استاندارد بدون آنکه دچار آسیب شوند، نیرو را منتقل کنند .

در مورد درهایی که ابعاد شیشه آنها از مقادیر ذکر شده در بند ۷-۶-۲ بیشتر باشد، این شیشه باید از جنس شیشه های لایه دار بوده و مضافاً باید تحمل آزمون های شوک آونگی که در پیوست (د) آمده را نیز داشته باشند .
بعد از انجام این آزمون ها کارکرد ایمن درب نباید مختل شود .

۷-۲-۳-۴ نصب شیشه درب باید بگونه ای انجام شود تا از خارج نشدن شیشه از قید و بست آن، حتی هنگام نشست آن، اطمینان حاصل شود.

۷-۲-۳-۵ پانلهای شیشه ای باید دارای برچسب حاوی اطلاعات زیر باشند:

الف - نام و علامت تجارتي فروشنده؛

ب - نوع شیشه؛

پ - ضخامت (بعنوان مثال ۷۶ ر ۸-۸-۸ میلیمتر).

۷-۲-۳-۶ به منظور اجتناب از کشیده شدن دست کودکان در درهای خودکار افقی که ابعاد شیشه آنها از مقادیر ذکر شده در بند ۷-۶-۲ بیشتر باشد، تمهیداتی به منظور کم کردن این خطر باید انجام گیرد. از قبیل:

الف - کاهش ضریب اصطکاک بین دستها و شیشه؛

ب - مات کردن شیشه ها تا ارتفاع ۱۰ ر ۱ متر؛

پ - سنسور تشخیص انگشتها؛

ت - روشهای مناسب دیگر.

۷-۳ ارتفاع و عرض ورودی ها

۷-۳-۱ ارتفاع

ارتفاع ورودی درب طبقه ها باید حداقل ۱۹۵ سانتیمتر باشد.

۷-۳-۲ عرض

عرض مفید درب طبقه ها، نباید بیشتر از ۵۰ میلیمتر از عرض درب کابین در هر دو طرف، باشد.

۷-۴ آستانه ها. ریل های راهنما، سیستم آویز درب

۷-۴-۱ آستانه ها

هر درب ورودی طبقه باید دارای آستانه ای باشد و مقاومت کافی در برابر نیروهایی که در هنگام بارگیری به کابین وارد می آیند راداشته باشد.

یاد آوری: توصیه می شود به منظور جلوگیری از ورود آب به داخل جاه شیب ملایمی در کف هر طبقه ایجاد گردد.

۷-۴-۲ ریل های راهنمای درها

۷-۴-۲-۱ درهای طبقه باید به گونه ای طراحی شوند تا در حین عملکرد عادی و در انتهای مسیر از ریل خارج نشوند

و همچنین جابجا نشده و گیر نکنند.

جایی که ممکن است ریل ها در اثر فرسودگی، خوردگی و یا آتش سوزی اثر خود را از دست بدهند، برای نگاهداشتن درهای طبقات در جای خودشان باید ریل های راهنمای اضطراری باشد.

۷-۴-۲-۲ درهای خودکار افقی طبقه ها، باید از سمت بالا و پایین دارای ریل بوده و هدایت شوند.

۷-۴-۲-۳ درهای خودکار عمودی طبقه ها باید از سمت چپ و راست دارای ریل بوده و هدایت شوند.

۷-۴-۳ آویزان کردن درهای خودکار عمودی

۷-۴-۳-۱ لته های درهای خودکار عمودی طبقه ها، باید با دو قطعه جداگانه، آویزان شوند.

- ۲-۳-۴-۷ ضریب ایمنی طنابهای فولادی، زنجیرها، تسمه های آویز باید حداقل ۸ باشد.
- ۳-۳-۴-۷ قطر فلکه های طناب فولادی آویز، باید حداقل ۲۵ برابر قطر طناب فولادی باشد.
- ۴-۳-۴-۷ طناب های فولادی و زنجیرهای آویز درها باید نسبت به خارج شدن از شیار قرقره ها و دنده زنجیره ها، محافظت شوند.

۵-۷ حفاظت مربوط به عملکرد درها

۱-۵-۷ کلیات

درها و لبه های آن باید به گونه ای طراحی شوند که از خطر ایجاد جراحت یا آسیب دیدگی ناشی از گیر کردن شخص، لباس یا اشیاء دیگر بین درب تا حد امکان کاهش یابد. به منظور اجتناب از خطر بریده شدن در هنگام کارکرد، سطح خارجی درهای کشویی خودکار نباید برآمدگی ها یا فرو رفته گی هایی بیش از ۳ میلیمتر داشته باشد، و لبه های آن باید در جهت حرکت برای باز شدن، پخ شوند. در مورد سوراخ مربوط به کلید سه گوش تعریف شده در پیوست (ب)، رعایت این بند الزامی نمیباشد.

۲-۵-۷ درهای مجهز به نیروی محرکه

طراحی این نوع درب باید طوری باشد تا از میزان آسیب دیدگی اشخاص بعلت برخورد به درب تا حد امکان کاهش یابد. به این منظور باید شرایط و الزامات زیر فراهم شوند:

۱-۲-۵-۷ درهای کشویی افقی

۱-۱-۲-۵-۷ درهای خودکار با نیروی محرکه

۱-۱-۲-۵-۷ نباید نیرویی بیش از ۱۵۰ نیوتن جهت جلوگیری از بسته شدن درب لازم باشد. این اندازه گیری نباید در یک سوم ابتدای مسیر حرکت انجام گیرد.

۲-۱-۱-۲-۵-۷ انرژی جنبشی درب طبقه و قطعات مکانیکی نصب شده بر آن، با سرعت میانگین بسته شدن اندازه گیری یا محاسبه میشود^{۸۱} و نباید از ۱۰ ژول بیشتر شود.

متوسط سرعت بسته شدن یک درب خودکار کشویی در تمام طول مسیر حرکت آن باید اندازه گیری شود، بجز:

الف - در مورد درهایی که از وسط باز می شوند، ۲۵ میلیمتر از هر انتهای مسیر حرکت؛

ب - در مورد درهایی که از کنار باز می شوند، ۵۰ میلیمتر از هر انتهای مسیر حرکت.

۳-۱-۱-۲-۵-۷ وسیله ای حفاظتی باید تعبیه گردد تا در هنگام بسته شدن درب، در صورتی که شخص بین درها گیر کرده باشد و یا در حال گیر کردن باشد، بتواند بطور خودکار موجب باز شدن مجدد درب گردد.

این وسیله حفاظتی می تواند در درب کابین تعبیه شود (بند ۸-۷-۲-۱-۱-۳ را ببینید).

عملکرد این وسیله در ۵۰ میلیمتر انتهای مسیر حرکت لته راهنما ضرورتی ندارد.

در صورت وجود سیستمی که این وسیله حفاظتی را پس از مدت زمانی غیر فعال می سازد تا به طریقی رفع مانع شود، انرژی تعریف شده در بند ۷-۵-۲-۱-۱-۲-۵-۷ نباید از ۴ ژول بیشتر شود.

^{۸۱} - این اندازه گیری را می توان توسط وسیله ای دارای پیستون مدرج و حلقه ای لغزان، که بر روی فنری به ثابت فنر ۲۵ نیوتن بر میلیمتر عمل می کند و به سادگی حد نهایی جابجایی فنر در اثر فشردگی را نشان می دهد، انجام داد. می توان با انجام محاسبه ساده ای بر روی مقادیر اندازه گیری شده، انرژی جنبشی را بدست آورد.

۷-۵-۲-۱-۴ در صورتی که درهای طبقه و کابین جفت شده باشند بطوریکه بطور همزمان کار کنند، مقررات بندهای ۷-۵-۲-۱-۱ و ۷-۵-۲-۱-۲ در مورد مکانیزم مجموعه درب کابین و طبقه، معتبر می‌باشد.

۷-۵-۲-۱-۵ نیروی لازم برای باز شدن درهای تاشو (درهای آکاردئونی) نباید از ۱۵۰ نیوتن بیشتر باشد. این اندازه گیری در موقعی که درب جمع شده باشد بطوریکه فاصله لبه های بیرونی مجاور لبه های تاشو و یا معادل آن، مثلاً لبه بیرونی و چهار چوب درب ۱۰۰ میلیمتر باشد، انجام می گردد.

۷-۵-۲-۱-۲ درهای غیر خودکار بانروی محرکه

در مورد درهایی که در هنگام بسته شدن تحت کنترل دائمی استفاده کننده می باشند (مثلاً با فشار پیوسته یک دکمه) در صورتیکه انرژی اندازه گیری شده در بند ۷-۵-۲-۱-۲ از ۱۰ ژول بیشتر شود، میانگین سرعت سریعترین لته باید کمتر از ۰٫۳ متر بر ثانیه باشد.

۷-۵-۲-۲ درهای کشویی عمودی

این نوع درهای کشویی تنها در آسانسورهای باری - مسافری می تواند مورد استفاده قرار گیرند. چنانچه تمامی چهار شرط زیر بطور همزمان برقرار باشد، بسته شدن این نوع درها با نیروی محرکه مجاز است:

الف - بسته شدن با فشار پیوسته دکمه و تحت نظارت استفاده کننده همراه باشد؛

ب - میانگین سرعت بسته شدن لته ها کمتر از ۰٫۳ متر بر ثانیه باشد؛

پ - درب کابین با مقررات ۸-۶-۱ مطابقت داشته باشد؛

ت - حداقل ۲/۳ درب کابین تا قبل از آنکه درب طبقه شروع به بسته شدن کند، بسته شده باشد.

۷-۵-۲-۳ سایر انواع درها

در مورد درهای نوع دیگر، از قبیل درب لولا دار مجهز به نیروی محرکه، که در هنگام باز و بسته شدن درب احتمال ضربه به افراد وجود دارد، تمهیدات مربوط به درهای کشویی مجهز به نیروی محرکه، باید انجام گیرد.

۷-۶ روشنایی موضعی و چراغهای نشانگر حضور کابین

۷-۶-۱ روشنایی موضعی

میزان روشنایی طبیعی و یا مصنوعی طبقات در نزدیکی درب طبقات باید در کف طبقه حداقل ۵۰ لوکس باشد، بطوریکه حتی در صورت خراب بودن چراغ کابین وقتی استفاده کننده درب طبقه را باز میکند، هر چه در جلوی قرار دارد را براحتی تشخیص دهد، (بند ۰-۲-۵ را ببینید).

۷-۶-۲ نشانگر حضور کابین

در صورتیکه درب طبقه بطور دستی کار کند لازم است استفاده کننده قبل از باز نمودن درب از حضور کابین در محل آگاه شود. بمنظور فوق یکی از شرایط (الف) یا (ب) زیر، باید برقرار باشد.

الف - چنانچه یک قسمت یا بیشتر از سطح درب، شفاف (مثلاً شیشه ای)، باشد، باید هر چهار شرط زیر بطور همزمان در مورد یکی یا بیشتر از سطوح شفاف برقرار باشند:

۱- دارای مقاومت مکانیکی کافی طبق بند ۷-۲-۳-۱ باشد، آزمون های شوک آونگی در این مورد ضروری نیست؛

۲- دارای ضخامت حداقل ۶ میلیمتر باشد؛

۳- حداقل سطح شیشه خور برای هر طبقه ۰٫۱۵ متر مربع باشد، بطوریکه مساحت قسمت شفاف برای هر بخش شیشه خور حداقل ۰٫۱ متر مربع باشد؛

۴- حداقل پهنا ۶۰ میلیمتر و حداکثر آن ۱۵۰ میلیمتر باشد. در صورتیکه پهنای بخشهای شفاف بیش از ۸۰ میلیمتر باشد لبه پایینی آن باید حداقل یک متر از سطح طبقه بالاتر باشد، یا
ب- وقتی که کابین در حال ایستادن و یا متوقف است، نشانگر حضور کابین، روشن شده و تا زمانیکه کابین در طبقه متوقف است روشن باقی بماند.

۷-۷ بررسی بسته و قفل بودن درب طبقه

۱-۷-۷ حفاظت در برابر خطر سقوط

در کارکرد عادی، باز کردن درب طبقه (یا هر یک از لته‌ها در مورد درهای چند لته‌ای) نباید امکان پذیر باشد، مگر آنکه کابین در حالت توقف بوده و یا در حال رسیدن به نقطه توقف در منطقه بازشوی درب باشد.
منطقه بازشو نباید بیش از ۰٫۲ متر به بالا و پایین تراز طبقه امتداد یابد.
در حالت خاص که درب کابین و درهای طبقه با عملکرد مکانیکی و بطور همزمان عمل نمایند، منطقه باز شدن درب می‌تواند به حداکثر ۰٫۳۵ متر در بالا و پایین تراز طبقه امتداد یابد.

۲-۷-۷ پیشگیری از قیچی شدن بین کابین و درب طبقه

۱-۲-۷-۷ به استثناء موارد بند ۷-۷-۲-۲ در صورت باز بودن درب طبقات یا بازبودن یکی از لته‌های آن (در مورد درهای چند لته‌ای) حرکت عادی کابین یا ادامه حرکت آن نباید امکان پذیر باشد. با این وجود، عملیات مقدماتی نظیر روشن شدن موتور پمپ، قبل از شروع حرکت می‌تواند انجام شود.

۲-۲-۷-۷ حرکت آسانسور با درب باز در محدوده‌های زیر مجاز است:

الف- در منطقه باز شو قفل برای انجام هم سطح سازی و یا همسطح سازی مجدد کابین و یا عملیات ضد خزش الکتریکی در طبقه مربوطه، مشروط بر آنکه شرایط بند ۱۴-۲-۱-۲ فراهم گردد؛

ب- در منطقه ای که تا حداکثر ارتفاع ۱٫۶۵ متر بالاتر از تراز طبقه امتداد یافته است، برای انجام بارگیری و تخلیه کابین، مشروط بر آنکه شرایط بندهای ۸-۴-۳ و ۸-۱۴ و ۱۴-۲-۱-۴ فراهم شده باشد موارد زیر نیز باید تأمین گردد:
(۱) در این حالت ارتفاع مفید از کف کابین تا زیر چهارچوب فوقانی درب طبقه در هر جا کمتر از ۲ متر نباشد و
(۲) تا زمانیکه کابین در این محدوده قرار گرفته، بسته شدن درب طبقه بدون هرگونه عمل خاص باید امکان پذیر باشد.

۳-۷-۷ باز کردن اضطراری و قفل کردن

هر درب خروجی باید به یک وسیله قفل کننده مطابق با شرایط بند ۷-۷-۱، مجهز باشد. این وسیله باید در مقابل استفاده نادرست حفاظت شود.

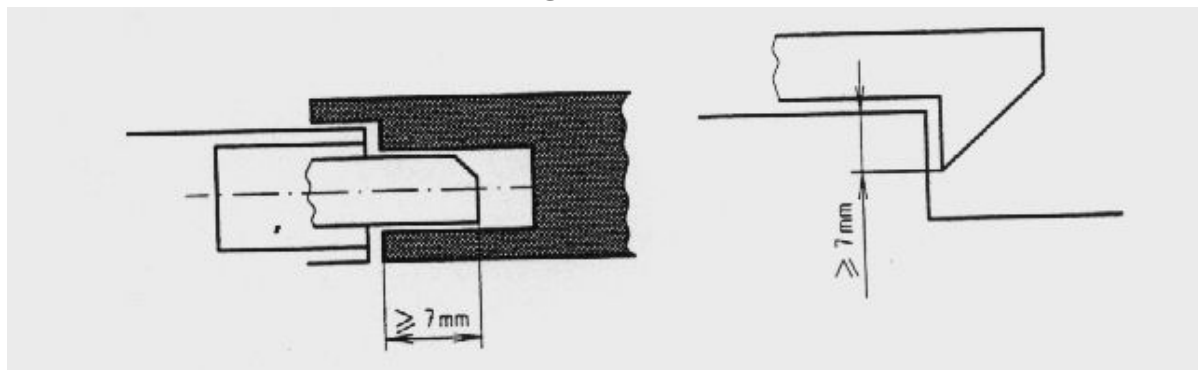
۱-۳-۷-۷ قفل کردن

پیش از حرکت کابین درب طبقه باید کاملاً قفل شده باشد. با این وجود اعمال مقدماتی برای حرکت کابین می‌تواند انجام گیرد. قفل بودن باید توسط وسیله ایمنی برقی مطابق بند ۱۴-۱-۲، اثبات شود.

۱-۳-۷-۷ کابین تا هنگامیکه زبانه قفل کننده حداقل به اندازه ۷ میلیمتر بالنگه درب درگیر نشده، نباید قادر به حرکت باشد (شکل ۳) را ببینید).

۷-۷-۳-۱-۲ قطعه ای از وسیله ایمنی الکتریکی که وضعیت قفل بودن درب را اثبات می کند باید بطور مثبت (با وصل مدار) و مستقیم، بدون دخالت مکانیزم دیگری، توسط جزء قفل کننده^{۸۲} عمل نماید. این ارتباط باید ساده، حفاظت شده و در صورت لزوم قابل تنظیم باشد.

حالت خاص: در مورد وسایل قفل کننده مورد استفاده در شرایطی که نیاز به حفاظتهای ویژه ای در برابر رطوبت و انفجار دارند، اتصال مذکور می تواند فقط مثبت باشد، مشروط بر آنکه ارتباط بین قفل مکانیکی و وسیله ایمنی الکتریکی که وضعیت قفل را اثبات می کند، تنها توسط خرابی عمدی قفل قابل قطع شدن باشد.



شکل ۳: مثالهایی از اجزاء قفل کننده

۷-۷-۳-۱-۳ در مورد درهای لولایی، عمل قفل شدن باید در نزدیکترین فاصله ممکن به لبه (ای) عمودی بسته شو درها، انجام شود، بطوریکه حتی اگر لته درها افت یا نشست پیدا کند، بطور صحیح عمل کند.

۷-۷-۳-۱-۴ اجزاء قفل کننده و اتصالات آنها باید در مقابل ضربه مقاوم باشند، از فلز ساخته شده و یا با فلز تقویت شده باشند.

۷-۷-۳-۱-۵ استحکام درگیری زبانه قفل (اجزاء قفل کننده) باید به نحوی باشد که اعمال نیرویی معادل ۳۰۰ نیوتن در جهت باز شدن، تأثیر منفی بر روی عملکرد مؤثر قفل نداشته باشد.

۷-۷-۳-۱-۶ قفل باید در آزمون پیوست (ج-۱) و در حالیکه نیروهای به شرح زیر بر سطح آن و در جهت باز شدن درب بدان وارد می شود، بدون تغییر شکل دائمی، مقاومت نماید:

الف) ۱۰۰۰ نیوتن در مورد درهای کشویی؛

ب) ۳۰۰۰ نیوتن بر روی زبانه قفل در مورد درهای لولایی.

۷-۷-۳-۱-۷ عمل قفل شدن و تداوم آن باید توسط نیروی جاذبه زمین، آهنربای دائمی یا فنر انجام گیرد.

فنرها در هنگام قفل باید با فشردگی عمل کنند و دارای حرکت هدایت شده باشند و طول آنها به اندازه ای باشد که در لحظه باز شدن قفل، فنر بصورت کاملاً فشرده در نیاید و فضایی بین حلقه های آن موجود باشد.

در صورتی که آهنربای دائمی (یا فنر) به هر دلیلی به نحو مطلوب عمل نکند، گرانش نباید موجب از حالت قفل در آمدن شود.

در صورتی که تثبیت اجزاء قفل کننده در محل خود توسط عمل یک مغناطیس دائمی صورت پذیرد، نباید بتوان با روشهای

ساده ای چنین اثری را خنثی نمود (مثلاً با استفاده از ضربه یا حرارت).

۷-۷-۳-۱-۸ قفل باید در برابر خطر جمع شدن گرد و خاک که می تواند کارکرد مناسب آنرا مختل نماید ، حفاظت شود .

۷-۷-۳-۱-۹ بازرسی قطعات عمل کننده باید به آسانی امکانپذیر باشد . مثلاً بدنه قفل در این قسمتها می تواند شفاف باشد .

۷-۷-۳-۱-۱۰ در صورتی که اتصالات قفل در داخل جعبه ای قرار دارد پیچ های محکم کننده درپوش باید از نوعی باشد^{۸۳} که در هنگام باز نمودن درپوش در سوراخها بمانند و به چاه نریزند .

۷-۷-۳-۲ باز کردن اضطراری

هر یک از درهای طبقه باید از بیرون به کمک کلید سه گوش ، با ابعاد استاندارد طبق **پیوست (ب)** ، قابل باز شدن باشد . این نوع کلید تنها باید در اختیار افراد مسئول باشد . این کلیدها باید همراه دستورالعملی که حاوی جزئیات هشدارهای لازم ، جهت جلوگیری از وقوع حوادثی که در نتیجه باز کردن درب بدون قفل نمودن دوباره آن پیش می آید ، باشد . بعد از یک باز شدن اضطراری ، در حالتی که درب طبقه بسته است ، قفل نباید بتواند در وضعیت باز باقی بماند . در صورتیکه درهای طبقه بوسیله درب کابین باز و بسته میشوند ، وسایلی (مثل فنرها و وزنه ها) باید بسته شدن خود به خود درب طبقه را وقتی کابین در خارج از منطقه باز شو قفل قرار دارد و درب طبقه به هر دلیلی باز شود ، تضمین نماید .

۷-۷-۳-۳ وسیله قفل کننده یک جزء ایمنی به حساب می آید و باید مطابق با الزامات **پیوست ج - ۱** باشد .

۷-۷-۴ وسیله برقی برای اطمینان از بسته بودن درب طبقه

۷-۷-۴-۱ هر درب طبقه باید مجهز به یک وسیله ایمنی برقی برای اثبات حالت بسته بودن آن مطابق بند ۱۴-۱-۲ باشد ، بطوریکه شرایط مندرج در بند ۷-۷-۲ برآورده شوند .

۷-۷-۴-۲ در مورد درهای کشویی افقی طبقه که با درب کابین بطور همزمان عمل میکنند ، این وسیله می تواند با وسیله ای که برای اثبات حالت قفل میباشد ، یکی باشند به شرط آنکه قفل شدن منوط به بسته شدن مطمئن درب طبقه باشد .

۷-۷-۴-۳ در صورتی که درهای طبقات لولایی باشند ، این وسیله باید بر روی لبه بسته شو درب یا بر روی ابزار مکانیکی که بسته شدن درب را اثبات میکند ، نصب شود .

۷-۷-۵ الزامات مشترک بین وسایل اثبات بسته بودن و قفل بودن درب

۷-۷-۵-۱ حرکت آسانسور بتوسط اشخاص از محلهایی که بصورت عادی در دسترس عموم میباشد ، نباید حتی با یک عمل ساده ، نظیر پل کردن یک سویچ ایمنی (که جزء توالی عمل قفل شدن نمیشود) درحالیکه درب طبقه باز می باشد و قفل نشده است ، امکانپذیر باشد .

۷-۷-۵-۲ وسایل واسطه ای که در اثبات قفل بودن مورد استفاده قرار می گیرند ، با عملکرد مثبت باید وارد عمل شوند ، (عملکرد مثبت بدین معنا است که با برقراری جریان ، قفل شدن تأیید شود و بالعکس عدم برقراری جریان به منزله تأیید قفل بودن نباید مورد استفاده واقع شود) .

۷-۷-۶ درهای کشویی چند لته ای که لته های آن بطور مکانیکی بهم متصل شده اند.

۷-۷-۶-۱ در مورد درب کشویی که از چندین لته که بطور مکانیکی و مستقیماً به یکدیگر متصل هستند تشکیل شده ، مواد زیر مجاز میباشند :

الف - نصب وسایل قفل کننده ذکر شده در بند ۷-۷-۴-۱ یا ۷-۷-۴-۲ بر روی یک لته ؛

ب - در مورد درهای تلسکوپی با قلاب کردن سایر لته ها در حالت بسته ، قفل کردن یک لته بطوریکه این قفل بتواند به تنهایی از باز شدن سایر لته ها جلوگیری کند.

۷-۶-۲ در صورتیکه که یک درب کشویی از چندین لته که بطور غیر مستقیم و مکانیکی به یکدیگر متصل باشند (بعنوان مثال توسط طناب یا زنجیر یا تسمه)، قفل کردن یک لته بطوریکه این قفل بتواند به تنهایی از باز شدن سایر لته ها جلوگیری کند ، چنانچه دستگیره ای بر روی این لته ها نصب نشده باشد، مجاز است. وضعیت بسته بودن لته (های) دیگر که بسته شدن آن بدون استفاده از وسایل قفل کننده صورت گرفته ، باید توسط یک وسیله ایمنی الکتریکی مطابق بند ۱۴-۱-۲، اثبات شود.

۷-۸ بستن درهایی که بطور خودکار عمل می کنند

درهای طبقات که بطور خودکار عمل میکنند، در زمان کارکرد عادی در طول یک بازه زمانی مشخص باید بسته شوند. این بازه زمانی بر اساس ترافیک آسانسور در طول زمانی که فرمان حرکت کابین داده نشده ، تنظیم میگردد.

۸ کابین و وزنه تعادل

۸-۱ ارتفاع کابین

۸-۱-۱ ارتفاع مفید داخل کابین باید حداقل ۱۹۵ سانتیمتر باشد .

۸-۱-۲ ارتفاع مفید ورودی های کابین برای استفاده کنندگان باید حداقل ۱۹۵ سانتیمتر باشد.

۸-۲ مساحت مفید و ظرفیت اسمی کابین ، تعداد مسافران

۸-۲-۱ حالت کلی

برای جلوگیری از سوار شدن بیش از اندازه مسافری (اضافه بار) مساحت مفید کابین باید محدود گردد. بدین

منظور رابطه بین بار اسمی کابین و حداکثر مساحت مفید آن در **جدول ۱-۱** داده شده است .

وجود هرگونه تورفتگی و یا گسترش سطح، حتی با ارتفاع کمتر از یک متر ، با درب جداکننده یا بدون درب ، تنها در صورتی مجاز می باشد که مساحت این قسمت افزوده در مساحت مفید کابین منظور شده باشد.

هر سطح قابل دسترس در ورودی ، وقتی که درها بسته باشند ، باید به حساب آورده شود .

علاوه بر این ، بار اضافی کابین باید توسط وسیله ای با ویژه گیهای مطابق بند ۱۴-۲-۵ ، بازیابی و کنترل شود .

جدول ۱-۱

بار اسمی، جرم kg	ماکزیمم مساحت مفید کابین m ²	بار اسمی ، جرم kg	ماکزیمم مساحت مفید کابین m ²
(۱)۱۰۰	۰٫۳۷	۹۰۰	۲٫۲۰
(۲)۱۸۰	۰٫۵۸	۹۷۵	۲٫۳۵
۲۲۵	۰٫۷۰	۱۰۰۰	۲٫۴۰
۳۰۰	۰٫۹۰	۱۰۵۰	۲٫۵۰
۳۷۵	۱٫۱۰	۱۱۲۵	۲٫۶۵

۲۸۰	۱۲۰۰	۱۰۱۷	۴۰۰
۲۹۰	۱۲۵۰	۱۰۳۰	۴۵۰
۲۹۵	۱۲۷۵	۱۰۴۵	۵۲۵
۳۱۰	۱۳۵۰	۱۰۶۰	۶۰۰
۳۲۵	۱۴۲۵	۱۰۶۶	۶۳۰
۳۴۰	۱۵۰۰	۱۰۷۵	۶۷۵
۳۵۶	۱۶۰۰	۱۰۹۰	۷۵۰
۴۲۰	۲۰۰۰	۲۰۰	۸۰۰
۵۰۰	۲۵۰۰ (۳)	۲۰۵	۸۲۵

یادآوری (۱): حداقل مقدار برای آسانسور یک نفره.

یادآوری (۲): حداقل مقدار برای آسانسور دو نفره.

یادآوری (۳): به ازای هر ۱۰۰ kg اضافه تر از ۲۵۰۰ kg، مقدار $0.16 m^2$ را اضافه کنید.

برای مقادیر میانی از بار، مساحت توسط روش درون یابی خطی بدست می آید.

۸-۲-۲ آسانسورهای باری - مسافری

۸-۲-۲-۱ در مورد آسانسورهای باری - مسافری بارانش هیدرولیکی، مساحت مفید کابین میتواند از مقادیری که با

استفاده از جدول ۱-۱ بدست می آید، بیشتر شود، اما نباید از مقادیر متناظر با ظرفیت اسمی که از جدول ۱-۱ الف

بدست می آید، بیشتر گردد.

جدول ۱-۱ الف

بار اسمی، جرم kg	ماکزیمم مساحت مفید کابین (بند ۸-۲-۱ را ببینید) m^2	بار اسمی، جرم kg	ماکزیمم مساحت مفید کابین (بند ۸-۲-۱ را ببینید) m^2
۴۰۰	۱.۶۸	۹۷۵	۳.۵۲
۴۵۰	۱.۸۴	۱۰۰۰	۳.۶۰
۵۲۵	۲.۰۸	۱۰۵۰	۳.۷۲
۶۰۰	۲.۳۲	۱۱۲۵	۳.۹۰
۶۳۰	۲.۴۲	۱۲۰۰	۴.۰۸

۴۲۰	۱۲۵۰	۲۵۶	۶۷۵
۴۲۶	۱۲۷۵	۲۸۰	۷۵۰
۴۴۴	۱۳۵۰	۲۹۶	۸۰۰
۴۶۲	۱۴۲۵	۳۰۴	۸۲۵
۴۸۰	۱۵۰۰	۳۲۸	۹۰۰
۵۰۴	۱۶۰۰		
<p>- به ازای هر ۱۰۰ kg (اضافه تراز ۱۶۰۰ kg)، مقدار $۰.۴ m^2$ را اضافه کنید.</p> <p>- برای مقادیر میانی از بار، اندازه مساحت با روش درونیابی خطی بدست می آید.</p>			

۸-۲-۲-۲ با این وجود در مورد آسانسورهای دارای وزنه تعادل، مساحت مفید کابین باید به مقداری باشد تا قرار دادن باری که مقدار آن طبق **جدول ۱-۱** (بند ۸-۲-۱) مشخص می گردد، فشاری بیش از ۱۴ برابر فشاری که جک و لوله کشی بر آن اساس طراحی شده اند، را ایجاد ننماید.

۸-۲-۲-۳ طراحی کابین، یوک کابین، اتصال بین کابین ویستون جک (استوانه)، وسایل سیستم آویز (در مورد آسانسورهای با عملکرد غیر مستقیم)، ترمز ایمنی کابین، شیر ترکیدگی، شیر محدود کننده و یا محدود کننده یک راهه، ترمز ایمنی گیره ای و پاول، ریل های راهنما و ضربه گیرها، باید بر اساس مقدار باری که از **جدول ۱-۱** (بند ۸-۲-۱) بدست میاید، انجام گرفته باشد.

۸-۲-۲-۴ علاوه بر بکارگیری الزامات مندرج در بند ۸-۲-۱، در محاسبات طراحی نه تنها باید وزن باری که حمل می شود را به حساب آورد بلکه باید وزن وسایل حمل کننده که ممکن است وارد کابین شوند را نیز در نظر گرفت.

۸-۲-۳ تعداد مسافران

تعداد مسافران را می توان با روشهای زیر بدست آورد:

الف) یا از تقسیم بار اسمی (ظرفیت) بر عدد ۷۵ و گرد کردن نتیجه به پایین ترین عدد صحیح؛

ب) یا با کمک **جدول ۱-۲**؛

هر کدام از این دو محاسبه که کوچکترین رقم را بدهند، ملاک انتخاب تعداد مسافرن میباشد.

جدول (۱-۲)

تعداد مسافران (نفر)	حداقل مساحت مفید کابین (m^2)	تعداد مسافران (نفر)	حداقل مساحت مفید کابین (m^2)
------------------------	-------------------------------------	------------------------	-------------------------------------

۱	۰٫۲۸	۱۱	۱٫۸۷
۲	۰٫۴۹	۱۲	۲٫۰۱
۳	۰٫۶۰	۱۳	۲٫۱۵
۴	۰٫۷۹	۱۴	۲٫۲۹
۵	۰٫۹۸	۱۵	۲٫۴۳
۶	۱٫۱۷	۱۶	۲٫۵۷
۷	۱٫۳۱	۱۷	۲٫۷۱
۸	۱٫۴۵	۱۸	۲٫۸۵
۹	۱٫۵۹	۱۹	۲٫۹۹
۱۰	۱٫۷۳	۲۰	۳٫۱۳

بیش از ۲۰ مسافر به ازاء هر مسافر m^2 ۰٫۱۱۵ به سطح مفید کابین افزوده می شود.

۸-۳ دیواره ها (بدنه) ، کف و سقف کابین

۸-۳-۱ کابین باید بوسیله دیواره ها ، کف و سقف کاملاً مسدود شود . فقط محل‌های زیر مجاز به باز بودن میباشند :

الف) ورودیها ، برای دسترسی عادی استفاده کنندگان ؛

ب) درها و دریچه های اضطراری ؛

پ) منفذ های تهویه .

۸-۳-۲ دیواره ها ، کف و سقف باید از نظر مکانیکی مقاومت کافی داشته باشند .

مقاومت مکانیکی چهار چوب اصلی (قاب دور کابین) یا مجموعه ننگه دارنده کفشکهای ریل راهنما ، دیواره ها ، کف و سقف

کابین باید به مقداری باشد که بتواند در برابر نیروهای وارده در زمان حرکت عادی آسانسور و یا در موقع عمل ترمز ایمنی (

پاراشوت) شیر ترکیدگی ، ترمز ایمنی گیره ای و یا پاول ها و یا در هنگام برخورد به ضربه گیرها پایداری نماید .

۸-۳-۲-۱ هر دیواره باید دارای مقاومت مکانیکی باشد که چنانچه نیرویی به بزرگی ۳۰۰ نیوتن ، بطور قائم از سمت

داخلی کابین به بیرون آن روی مقطع گرد یا مربعی به مساحت ۵ متر مربع اعمال شود:

الف) بدون هیچ گونه تغییر شکل دائمی ، مقاوم باشد؛

ب) تغییر شکل کشسان بزرگتر از ۱۵ میلیمتر ایجاد نکند .

۸-۳-۲-۲ دیوارهای دارای شیشه باید از جنس شیشه لایه دار بوده و همچنین در آزمون های شوک آونگی که در

پیوست (۵) آمده است ، مقاوم باشند .

بعد از انجام آزمون ، ایمن بودن دیوار نباید تحت تأثیر قرار گرفته باشد .

دیواره های شیشه ای که در ارتفاع کمتر از ۱۰ ر ۱ متر از کف قرار گرفته اند ، باید در ارتفاع بین ۰٫۹۰ متر تا ۱٫۱۰ متر دارای یک دستگیره^{۸۴} باشند . این دستگیره باید به قسمتی دیگر بغیر از شیشه نصب شده باشند .

۸-۳-۲-۳ نصب شیشه در دیوار باید بگونه ای انجام گیرد تا از خارج شدن شیشه از قید و بست های آن حتی در صورت نشست آن اطمینان حاصل شود .

۸-۳-۲-۴ پانلهای شیشه ای باید دارای نشانه گذاری حاوی اطلاعات زیر باشد :
الف) نام سازنده و علامت تجارتي ؛

ب) نوع شیشه ؛

پ) ضخامت (بعنوان مثال ۰٫۷۶ ر ۸-۸ میلیمتر).

۸-۳-۲-۵ مقررات بند ۸-۱۳ باید در مورد سقف کابین اعمال شود .

۸-۳-۳ دیواره ها ، کف و سقف کابین نباید از مواد قابل اشتعال و یا موادی که بطور طبیعی گاز و دودهای خطرناک تولید می کنند ، ساخته شوند .

۸-۴ محافظ پنجه پا

۸-۴-۱ سرتاسر عرض آستانه ورودی کابین باید مجهز به صفحه محافظ پنجه پا باشد، مقطع عمودی این صفحه باید به وسیله پخی با زاویه ۶۰ درجه نسبت به سطح افق به سمت پایین امتداد یابد، تصویر این پخ روی صفحه افقی نباید کمتر از ۲۰ میلیمتر باشد

۸-۴-۲ ارتفاع قسمت عمودی صفحه محافظ پنجه پا باید حداقل ۰٫۷۵ متر باشد .

۸-۴-۳ در مورد آسانسورهایی که با ایستادن در بالاتر از سطح توقف ، عملیات تخلیه و یا بارگیری^۱ (۱۴-۲-۱-۴) صورت می گیرد، ارتفاع قسمت عمودی صفحه محافظ پا باید به اندازه ای باشد که وقتی کابین در بالاترین حد بارگیری و یا تخلیه قرار دارد ، قسمت عمودی صفحه تا ۰٫۱ متر زیر آستانه درب را بپوشاند .

۸-۵ ورودی به کابین

ورودی های کابین باید مجهز به درب باشند .

۸-۶ درهای کابین

۸-۶-۱ درهای کابین باید بدون روزنه باشند ، بجز در آسانسورهای باری - مسافری که ممکن است در آنها درهای کشویی عمودی (گیوتینی) که به سمت بالا باز میشوند نصب شود . این نوع درها ممکن است بصورت نرده ای و یا مشبک ساخته شوند . ابعاد شبکه یا سوراخها نباید بطور افقی از ۱۰ میلیمتر و عمودی از ۶۰ میلیمتر بیشتر باشد .

۸-۶-۲ وقتی درهای کابین بسته هستند ، کلیه ورودیهای کابین بجز فواصل ضروری باید مسدود گردد.

۸-۶-۳ در هنگام بسته بودن درب کابین ، درز بین لته درها یا بین پایین لته درها و ستونهای جانبی ، نعل سردر یا چهار چوب آستانه ها باید تا حد امکان کوچک باشد .

در صورتی که این مقدار از ۶ میلیمتر بیشتر نشود ، شرایط این بند تأمین می شود. این مقدار می تواند در اثر فرسودگی به ۱۰ میلیمتر افزایش یابد. در صورت وجود برآمدگی این فواصل از پشت برآمدگیها اندازه گیری می شوند. بطور استثناء در مورد در های کشویی عمودی مطابق بند ۸-۶-۱ عمل می شود.

۸-۶-۴ در مورد درهای لولایی، برای جلوگیری از برخورد به کابین، بازشوی درب باید به طرف بیرون کابین باشد.
۸-۶-۵ در صورتی که درب های طبقه دارای صفحات شفاف باشند، درب کابین هم باید دارای یک صفحه شفاف باشد، مگر آنکه درب کابین خودکار بوده و در حالت توقف کابین، درب طبقه باز باقی بماند.

در صورت وجود صفحات شفاف، این صفحات باید با مقررات بند ۷-۶-۲ (الف) مطابقت داشته و همچنین باید در روی درب کابین بگونه ای نصب شود که وقتی کابین متوقف می باشد در راستا و روبروی قسمت شفاف درب طبقه قرار گیرند.

۸-۶-۶ آستانه ها - ریل های راهنما - متعلقات آویز درها^{۸۵}

مقررات مندرج در بند ۷-۴ مربوط به درهای کابین باید در نظر گرفته شوند.

۸-۶-۷ مقاومت مکانیکی

۸-۶-۱ درهای کابین در حالت بسته باید مقاومت مکانیکی کافی داشته باشند، بطوری که وقتی نیرویی معادل ۳۰۰ نیوتن بطور عمود از درون کابین به بیرون آن روی مقطع گرد یا مربعی به مساحت ۵ سانتیمتر مربع اعمال شود:

الف) بدون تغییر شکل دائمی مقاوم باشند؛

ب) تغییر شکل کشسان بیش از ۱۵ میلیمتر نداشته باشند؛

پ) در حین انجام این آزمون و پس از آن، عملکرد ایمن درب نباید تحت تأثیر قرار گیرد.

۸-۶-۲ لته درهای شیشه ای باید بگونه ای باشد تا در اثر اعمال نیرو های ذکر شده در این استاندارد بدون صدمه دیدن نیرو را منتقل کنند.

در مورد درهایی که ابعاد شیشه آنها از مقادیر ذکر شده در بند ۷-۶-۲ بیشتر می باشد، این شیشه باید از جنس شیشه های لایه دار بوده و مضافاً باید تحمل آزمون های شوک آونگی که در پیوست (د) آمده را نیز داشته باشند.
بعد از انجام این آزمون ها کارکرد ایمن درب نباید مختل شود.

۸-۶-۳ نصب شیشه درب باید بگونه ای انجام شود تا از خارج نشدن شیشه از قید و بست های آن حتی در هنگام نشست آن اطمینان حاصل شود.

۸-۶-۴ پانلهای شیشه ای باید دارای برچسب حاوی اطلاعات زیر باشند:

الف- نام و علامت تجارتي فروشنده؛

ب- نوع شیشه؛

پ- ضخامت (بعنوان مثال ۷۶ر۰-۸-۸ میلیمتر)

۸-۶-۵ به منظور اجتناب از کشیده شدن دست کودکان در درهای خودکار افقی که ابعاد شیشه آنها از مقادیر ذکر شده در بند ۷-۶-۲ بیشتر باشد، تمهیداتی به منظور کم کردن این خطر باید انجام گیرد. از قبیل:

الف- کاهش ضریب اصطکاک بین دستها و شیشه؛

ب- مات کردن شیشه ها تا ارتفاع ۱۰ ر۱ متر؛

پ- سنسور تشخیص انگشتها؛

ت- روشهای مناسب دیگر.

۸-۶-۷ حفاظت در حین عملکرد درها

۸-۲-۱ کلیات

درها و متعلقات آن باید طوری طراحی شوند که صدمات ناشی از فشرده شدن بخشی از بدن شخص، لباس و یا اشیاء دیگری که ممکن است در بین آنها گیر کنند، را به حداقل کاهش دهند. منظور جلوگیری از بریدگی در حین حرکت درهای کشویی خودکار، سطح سمت کابین درها نباید سوراخ یا برآمدگی بیش از ۳ میلیمتر داشته باشد.

لبه این سوراخها یا برآمدگیها باید در جهت بازشو درب پخ شده باشند. رعایت دو مورد فوق، مطابق بند ۸-۶-۱ در مورد درهای منفذدار الزامی نمیباشد.

۸-۲-۲ درهای مجهز به نیروی محرکه

این نوع درها باید طوری طراحی شوند که آسیب دیدگی شخص ناشی از ضربه لنگه درب به حداقل کاهش یابد. به این منظور شرایط زیر باید فراهم شود:

در مواردی که درهای کابین و طبقه جفت شده باشند و بطور همزمان عمل کنند شرایط زیر برای مکانیزم درب متصل باید فراهم شود.

۸-۲-۷-۱ درهای کشویی افقی

۸-۲-۷-۱-۱ درهای خودکار با نیروی محرکه

۸-۲-۷-۱-۱-۱ نیروی لازم جهت جلوگیری از بسته شدن درب نباید از ۱۵۰ نیوتن بیشتر باشد. این نیرو نباید در یک سوم اول مسیر حرکت درب اندازه گیری شود.

۸-۲-۷-۱-۱-۲ انرژی جنبشی درب طبقه و قطعات مکانیکی نصب شده بر آن، با سرعت میانگین بسته شدن اندازه گیری یا محاسبه میشود^{۸۶} و نباید از ۱۰ بیشتر شود.

متوسط بسته شدن یک درب خودکار کشویی در تمام طول مسیر حرکت آن باید اندازه گیری شود، بجز:

الف - در مورد درهایی که از وسط باز می شوند، ۲۵ میلیمتر از هر انتهای حرکت؛

ب - در مورد درهایی که از کنار باز می شوند، ۵۰ میلیمتر از هر انتهای حرکت.

۸-۲-۷-۱-۱-۳ وسیله ای حفاظتی باید تعبیه گردد تا در هنگام بسته شدن درب، در صورتی که شخص بین درها گیر کرده باشد و یا در حال گیر کردن باشد، بتواند بطور خودکار موجب باز شدن مجدد درب گردد.

این وسیله حفاظتی می تواند در درب کابین تعبیه شود (بند ۸-۲-۷-۱-۱-۳ را ببینید)

عملکرد این وسیله در ۵۰ میلیمتر انتهای مسیر حرکت ضرورتی ندارد.

در صوت وجود سیستمی که این وسیله حفاظتی را پس از مدت زمانی غیر فعال می سازد تا به طریقی رفع مانع شود، در این

حالت انرژی تعریف شده در بند ۷-۵-۲-۱-۱-۲ نباید از ۴ J بیشتر شود.

^{۸۶} - این اندازه گیری را می توان توسط وسیله ای دارای پیستون مدرج و حلقه ای لغزان، که بر روی فنری به ثابت فنر ۲۵ نیوتن بر میلیمتر عمل می کند و به سادگی حد نهایی جابجایی فنر در اثر فشردگی را نشان می دهد، انجام داد. می توان با انجام محاسبه ساده ای بر روی مقادیر اندازه گیری شده، انرژی جنبشی را بدست آورد.

۸-۷-۲-۱-۴ نیروی لازم برای باز شدن درهای تاشو (درهای آکاردئونی) نباید از ۱۵۰ نیوتن بیشتر باشد. این اندازه گیری در هنگامیکه درب جمع شده باشد، بطوریکه فاصله لبه های بیرونی مجاور لبه های تاشو و یا معادل آن ، مثلاً لبه بیرونی و چهار چوب درب ۱۰۰ میلیمتر باشد، انجام می گردد .

۸-۷-۲-۱-۵ در صورتی که درب تاشو به داخل یک فرورفتگی یا شکاف برود، فاصله بین هر لبه خارجی درب تاشو و شکاف باید حداقل ۱۵ میلیمتر باشد .

۸-۷-۲-۱-۲ درهای غیر خودکار بانروی محرکه

درهایی که بسته شدن آنها تحت کنترل دائم استفاده کنندگان صورت می گیرد ، مثلاً با فشار پیوسته روی دگمه، در صورتیکه انرژی جنبشی محاسبه شده برطبق بند ۷-۵-۲-۱-۱ از ۱۰ ژول تجاوز نکند، حداکثر سرعت متوسط بسته شدن سریعترین لنگه درب باید به ۰٫۳ متر بر ثانیه محدود باشد.

۸-۷-۲-۲ درهای کشویی عمودی (گیوتینی)

درهای کشویی عمودی فقط در آسانسورهای باری - مسافری باید مورد استفاده قرار گیرد .
بسته شدن این گونه درها با نیروی محرکه مجاز است، مشروط به اینکه تمام چهار شرط زیر بطور همزمان برقرار باشند :
الف) بسته شدن درها تحت دید و کنترل دائمی استفاده کننده گان باشد؛
ب) حداکثر سرعت متوسط بسته شدن لته درها محدود به ۰٫۳ متر بر ثانیه باشد؛
پ) ساختار درب کابین باید مطابق بند ۸-۶-۱ باشد؛
ت) درب کابین حداقل باید تا حدود دو سوم بسته شده باشد قبل از آنکه درب طبقه شروع به بسته شدن کند .

۸-۸ معکوس کننده حرکت برای بسته شدن

اگر درب از نوع خودکار با نیروی محرکه باشد باید وسیله ای برای معکوس نمودن حرکت بسته شدن درب در کنترل های داخلی کابین تعبیه شود .
در آسانسورهای مجهز به سیستم ضد خزش الکتریکی برای معکوس نمودن حرکت بسته شدن درب نباید از کلیدهای نوع دو حالت استفاده نمود .

۸-۹ وسیله الکتریکی برای اثبات بسته بودن درهای کابین

۸-۹-۱ به استثناء شرایط بند ۷-۷-۲-۲ اگر درب کابین یا لته ای از درهای چند لته ای باز باشد ، راه اندازی آسانسور و یا ادامه حرکت عادی نباید امکان پذیر باشد . با این وجود عملیات مقدماتی بمنظور حرکت کابین می تواند انجام شود .
۸-۹-۲ هر درب کابین باید دارای یک وسیله ایمن برقی مطابق بند ۱۴-۱-۲ باشد، که بسته بودن آنرا طبق بند ۸-۹-۱، اثبات نماید .

۸-۹-۳ در صورتیکه لازم باشد تا درب کابین قفل شود (بند ۱۱-۲-۱ پ)، طراحی و عملکرد وسیله قفل کننده مربوطه باید مشابه با وسیله قفل کننده درب طبقه باشد .

۸-۱۰ درهای کشویی دارای چند لته که بطور مکانیکی به یکدیگر متصل می شود .

۸-۱۰-۱ در صورتیکه درب کشویی دارای چندین لته باشد که مستقیماً و بطور مکانیکی بهم متصل هستند، موارد زیر مجاز است :

الف - نصب وسیله الکتریکی موضوع بند ۸-۹-۲:

۱) یا بر روی یک لته منفرد (در درهای تلسکوپی روی سریعترین لته) ؛

۲) یا بر روی دستگاه محرکه درب ، در صورتیکه اتصال مکانیکی بین لته ها و این دستگاه محرکه بطور مستقیم باشد، و

ب) در مورد بند ۱۱-۲-۱ (پ) ، قفل شدن تنها یک لته کافی است مشروط بر آنکه قفل شدن یک لته مانع از باز شدن دیگر لته ها شود و این امر در واقع در درهای تلسکوپی روی می دهد که لته ها در حالت بسته به یکدیگر قلاب می شوند.

۸-۱۰-۲ در صورتیکه درب کشویی متشکل از لته ها یی باشد که بطور مکانیکی و غیر مستقیم به هم متصل هستند ، (مثلاً با طناب ، تسمه و یا زنجیر). نصب وسیله الکتریکی طبق بند ۸-۹-۲ با رعایت دو شرط زیر بر روی یک لته مجاز می باشد :

الف - این لته ، لته محرک درب نباشد، و

ب - لته محرک باید بطور مستقیم و مکانیکی بدستگاه محرکه درب متصل باشد .

۸-۱۱ باز کردن درب کابین

۸-۱۱-۱ در صورتیکه به هر دلیلی آسانسور در نزدیکی یک طبقه توقف نماید و منبع تغذیه درب (در صورت وجود)

قطع شود برای خارج نمودن مسافری از کابین اعمال زیر باید امکان پذیر باشد .

الف - باز کردن تمامی و یا بخشی از درب کابین با دست از سمت طبقه ؛

ب - باز کردن تمامی و یا بخشی از درب کابین به همراه درب طبقه با دست از سمت کابین در صورتیکه درب کابین و درب طبقه بهم جفت شده باشند ؛

۸-۱۱-۲ بکارگیری روشهایی که بمنظور باز کردن درب کابین در بند ۸-۱۱-۱ شرح داده شده اند، حداقل باید در منطقه باز شو قفل امکان پذیر باشد.

نیروی لازم برای باز کردن درب کابین نباید از ۳۰۰ نیوتن بیشتر باشد .

در آسانسور های موضوع بند ۱۱-۲-۱ (پ) باز نمودن درب کابین از داخل ، باید تنها در منطقه باز شو قفل ممکن باشد .

۸-۱۱-۳ در صورتیکه سرعت اسمی آسانسور بیش از ۱ متر بر ثانیه باشد، باز نمودن درب کابین هنگامیکه آسانسور در حرکت است باید به نیرویی بیش از ۵۰ نیوتن نیاز داشته باشد.

این شرط در منطقه باز شو قفل الزامی نمی باشد .

۸-۱۲ دریچه های سقفی اضطراری و درهای اضطراری

۸-۱۲-۱ کمک به مسافران درون کابین همیشه باید از بیرون انجام شود، بخصوص در موردی که روش کمک رسانی

اضطراری مندرج در بند ۱۲-۹ قبلاً پیش بینی شده باشد .

۸-۱۲-۲ اگر جهت رهایی و نجات مسافران درون کابین، دریچه ای در سقف آن تعبیه شده باشد ، ابعاد این دریچه

اضطراری باید حداقل ۰۵۰ متر × ۰۳۵ متر باشد .

۸-۱۲-۳ می توان از درهای اضطراری در کابین های هم جوار استفاده نمود ، مشروط بر اینکه فاصله افقی بین کابین ها از

۰۷۵ متر بیشتر نباشد (بند ۲-۲-۲-۱-۲ را ببینید) درهای اضطراری در صورت وجود ، باید با ارتفاع ۱٫۸ متر و عرض ۰۳۵ متر باشد .

۸-۱۲-۴ در صورتیکه درهای اضطراری و دریچه های سقفی نصب شده باشند آنها باید با بندهای ۸-۳-۲ و ۸-۳-۳

و همچنین با موارد زیر مطابقت داشته باشد :

۸-۱۲-۴-۱ دریچه ها و درهای اضطراری باید به یک قفل مجهز باشند .

۸-۱۲-۴-۱-۱ دریچه های سقفی اضطراری باید از بیرون کابین و از درون کابین با کلیدی مناسب که به شکل مثلث می باشد و در پیوست (ب) تعریف شده، باز شوند .

بازشوی دریچه های اضطراری نباید بداخل کابین باشد .

لبه دریچه سقفی در حالتی که باز است نباید از کابین آسانسور بیرون بزند .

۸-۱۲-۴-۱-۲ درهای اضطراری باید از بیرون کابین بدون کلید و از درون آن با استفاده از کلیدی مناسب که به شکل مثلث بوده و پیوست (ب) تعریف شده باز شوند .

درهای اضطراری نباید به سمت بیرون کابین باز شوند .

درهای اضطراری نباید سرراه وزنه تعادل و یا مقابل مانع ثابتی (بجز آهن های جدا کننده کابین ها) که راه عبور از یک کابین به کابین دیگر را مسدود کند ، قرار گیرد .

۸-۱۲-۴-۲ اثبات قفل بودن درب که در بند ۸-۱۲-۴-۱ ذکر شده باید توسط وسیله ایمن الکتریکی، مطابق با بند ۱۴-۱-۲ صورت گیرد .

اگر قفل بطور مؤثری عمل نکند ، این وسیله الکتریکی باید موجب توقف آسانسور گردد .
بازگشت آسانسور به کار عادی باید فقط با قفل کردن مجدد و آگاهانه درها ممکن باشد .

۸-۱۳ سقف کابین

در تکمیل مقررات بند ۸-۳ ، سقف کابین باید الزامات زیر را نیز برآورده نماید:

۸-۱۳-۱ سقف کابین در هر قسمت باید تحمل وزن دو نفر را داشته باشد ، یعنی در مقابل وزن هر کدام از آنها به میزان ۱۰۰۰ نیوتن نیرو در مساحت ۰٫۲۰ متر × ۰٫۲۰ متر بدون تغییر شکل دائمی مقاومت نماید .

۸-۱۳-۲ روی سقف کابین باید فضای بازی به مساحت حداقل ۰٫۱۲ متر مربع برای ایستادن وجود داشته باشد ، بطوریکه کوچکترین ضلع آن کمتر از ۰٫۲۵ متر نباشد .

۸-۱۳-۳ در صورتیکه فاصله آزاد افقی از پشت لبه خارجی کابین و عمود بر آن (تا دیواره چاه) از ۰٫۳ متر بیشتر شود، باید سقف کابین نرده گذاری شود .

اندازه گیری فواصل آزاد از دیوار چاه باید انجام گیرد ، تو رفتگی های در دیواره به عرض و ارتفاع کمتر از ۰٫۳ متر در نظر گرفته نمی شود .

نرده ها باید دارای شرایط و الزامات زیر باشند :

۸-۱۳-۳-۱ باید دارای دستگیره وسینی محافظ پنجه پا به ارتفاع ۱۰ ر ۰ متر و یک میله میانی در نصف ارتفاع نرده ها، باشند .

۸-۱۳-۳-۲ با در نظر گرفتن فاصله آزاد افقی از پشت دستگیره نرده ، ارتفاع آن باید حداقل :

الف) ۰٫۷۰ متر در صورتیکه فاصله آزاد کمتر از ۰٫۸۵ متر باشد ؛

ب) ۰٫۱۰ متر در صورتیکه فاصله آزاد از ۰٫۵ متر بیشتر باشد .

۸-۱۳-۳-۳ فاصله افقی بین لبه خارجی دستگیره و هر قسمت از چاه (شامل وزنه تعادل ، سوئیچ ها ، ریل ها ،

براکتها و غیره ...) باید حداقل ۰٫۱۰ متر باشد .

۸-۱۳-۳-۴ نرده ها باید دسترسی ایمن و آسان به سقف کابین از قسمتی (هایی) که دسترسی به آن انجام میگیرد، را فراهم نماید.

۸-۱۳-۳-۵ نرده باید در فاصله ماکزیم ۱۵ ر ۰ متر از لبه های سقف کابین قرار گیرد.

۸-۱۳-۴ در صورت وجود نرده، علامت نوشته هشدار دهنده ای، برای آگاهی از خطر آفرین بودن تکیه بر آنها در جایی مناسب بر روی آنها باید نصب شود.

۸-۱۳-۵ شیشه هایی که در سقف کابین بکار می روند، باید از نوع لایه دار باشند.

۸-۱۳-۶ فلکه ها و یا چرخ زنجیر های نصب شده به کابین باید طبق بند ۹-۴ حفاظت شده باشند.

۸-۱۴ فضای خالی بالای کابین

چنانچه در هنگام باز بودن درب طبقه، فاصله ای خالی بین سقف کابین تا لبه بالایی درب طبقه ظاهر شود، این فاصله خالی باید توسط صفحه ای در طول و عرض پوشیده شود. این صفحه عبارت است از ورقی مقاوم که به بالای کابین متصل میگردد. این مورد بویژه در آسانسورهای دارای عملکرد بارگیری و تخلیه دیده میشود، (بند ۱۴-۲-۱-۴).

۸-۱۵ تجهیزات روی سقف کابین

وسایل زیر روی سقف کابین باید نصب شوند:

الف- وسیله کنترل مطابق بند ۱۴-۲-۱-۳ (عملیات بازرسی یا رویزیون)؛

ب- وسیله متوقف کننده مطابق بند ۱۴-۲-۲ و بند ۱۵-۳؛

پ- پریش برق مطابق بند ۱۳-۶-۲.

۸-۱۶ تهویه

۸-۱۶-۱ در کابین های با درهای بدون منفذ، باید روزنه هایی برای تهویه هوا در قسمتهای بالا و پایین آنها تعبیه گردد.

۸-۱۶-۲ سطح مؤثر روزنه های تهویه هوا در قسمت های بالای بدنه کابین، باید حداقل برابر یک درصد مساحت مفید کابین باشد، همچنین روزنه های قسمت پایین بدنه کابین باید دارای همین مساحت باشند.

درزهای اطراف درهای کابین نیز می تواند در محاسبه سوراخهای تهویه هوا در نظر گرفته شود و حداکثر تا میزان ۵۰ درصد مقدار لازم و مؤثر برای تهویه هوا سهم داشته باشد.

۸-۱۶-۳ روزنه های تهویه هوا، باید بگونه ای طراحی و ساخته شوند تا عبور دادن میله ای مستقیم به قطر ۱۰ میلیمتر از درون آنها به بیرون امکانپذیر نباشد

۸-۱۷ روشنایی

۸-۱۷-۱ کابین باید مجهز به روشنایی الکتریکی باشد و شدت این روشنایی باید حداقل ۵۰ لوکس در کف کابین و روی کلیدهای کنترل باشد.

۸-۱۷-۲ در صورتیکه روشنایی با لامپهای التهابی تأمین گردد، باید حداقل از دو لامپ که به طور موازی متصل شده اند، استفاده گردد.

۸-۱۷-۳ زمانیکه آسانسور در حال استفاده میباشد کابین باید دائماً روشن باشد.

در مورد درهای خود کار دارای نیروی محرکه و خود کار در زمانیکه کابین در یک طبقه پارک شده است و درها مطابق ۷-۸ بسته اند، این روشنایی می تواند خاموش گردد.

۸-۱۷-۴ وجود یک منبع برق اضطراری که بطور خودکار قابل شارژ بوده و در هنگام قطع برق حداقل یک لامپ یک واتی را به مدت یک ساعت روشن نگهدارد ضروری است .

این منبع برق اضطراری باید بطور خودکار در هنگام قطع برق ، روشنایی را تأمین نماید .

۸-۱۷-۵ در صورتیکه منبع برق اضطراری در بند ۸-۱۷-۴ ، برای زنگ اضطراری بند ۱۴-۲-۳ نیز در نظر گرفته شده باشد باید ، ظرفیت کافی برای هر دو عمل را داشته باشد .

۸-۱۸ وزنه تعادل

۸-۱۸-۱ چنانچه وزنه تعادل از وزنه های مجزا تشکیل شده باشد ، باید برای جلوگیری از جابجایی آنها تمهیدات مناسبی وجود داشته باشد . برای این منظور تمهیدات زیر بکار گرفته میشوند:

الف - یا یک چهارچوب یا قاب باید وزنه ها را بطور ایمن نگه دارد ؛

ب - یا اگر وزنه ها فلزی باشند و سرعت اسمی آسانسور از ۱ متر بر ثانیه تجاوز ننماید با نصب حداقل دو میله مهار کننده ، وزنه ها را باید حفظ و ایمن نمود .

۸-۱۸-۲ در صورتیکه فلکه ها و ر یا چرخ زنجیر هایی به وزنه تعادل نصب شده باشند باید طبق بند ۹-۴ محافظت گردند .

۹ تمهیدات جلوگیری از سقوط آزاد ، پایین رفتن با سرعت بیش از حد و خزش کابین

وسایل آویز در آسانسورهای با عملکرد غیر مستقیم و یا برای اتصال بین کابین و وزنه تعادل باید با الزامات بند ۹-۱ و ۹-۴ مطابقت داشته باشند .

۹-۱ سیستم آویز

۹-۱-۱ کابین ها و وزنه های تعادل باید بوسیله طنابهای فولادی و یا زنجیرهای فولادی با اتصالات موازی (نوع گال^{۸۷}) و یا نوع دوچرخه ای و یا زنجیرهای غلتکی^{۸۸} آویزان شوند .

۹-۱-۲ طنابهای فولادی باید دارای مشخصات زیر باشند :

الف - قطر اسمی آنها حداقل ۸ میلیمتر باشد؛

ب - مقاومت کششی تارهای تشکیل دهنده رشته ها باید به مقادیر زیر باشد :

۱- برای طنابهای فولادی دارای رشته هایی با مقاومت یکسان ۱۵۷۰ نیوتن بر میلیمتر مربع یا ۱۷۷۰ نیوتن بر میلیمتر مربع ؛

۲- برای طنابهای فولادی که رشته های آنها دارای دو نوع مقاومت کششی هستند ، ۱۳۷۰ نیوتن بر میلیمتر مربع برای تارهای بیرونی و ۱۷۷۰ نیوتن بر میلیمتر مربع برای تارهای درونی .

پ - مشخصات دیگر (از قبیل ساختار ، ازدیاد طول ، بیضوی بودن سطح مقطع انعطاف پذیری ، آزمون ها و) حداقل باید با ضوابط استانداردهای ملی یا بین المللی مربوطه مطابقت نمایند .

۹-۱-۳ تعداد طنابها یا زنجیرها باید حداقل :

الف) در مورد آسانسورهای با عملکرد غیر مستقیم به ازاء هر جک دو رشته ؛

ب) برای اتصال بین کابین و وزنه تعادل، دو رشته .

87 - Gall type

88 - Roller chains

طنابها یا زنجیرها باید از یکدیگر مستقل باشند .

۹-۱-۴ برای شمارش تعداد رشته طنابهای فولادی در صورتیکه نسبت آویز (فاکتور طناب بندی^{۸۹}) یک به یک نباشد ، فقط طنابها و زنجیرهای مستقل در سیستم آویز شمارش میشوند .

۹-۲ نسبت قطر فلکه ها به قطر طنابهای فولادی ، قلابهای اتصال طنابها و زنجیرها

۹-۲-۱ نسبت بین قطر واقعی فلکه ها به قطر نامی طنابهای آویز صرف نظر از تعداد رشته ها، حداقل باید ۴۰ باشد .

۹-۲-۲ ضریب اطمینان طنابها ی آویز باید حداقل ۱۲ باشد.

ضریب اطمینان عبارت است از نسبت بین حداقل بار گسیختگی (بر حسب نیوتن) یک زنجیر یا طناب به کشش ماکزیمم (بر حسب نیوتن) همان طناب هنگامیکه کابین با بار اسمی خود در پایین ترین طبقه متوقف باشد .

تعیین این نیروی حداکثر در طناب یا زنجیر وزنه تعادل بطور مشابه باید محاسبه شود .

۹-۲-۳ اتصال بین طناب فولادی و قلاب اتصال طبق بند ۹-۲-۴ باید حداقل در مقابل ۸۰ درصد حداقل مقدار بار گسیختگی مقاوم باشد .

۹-۲-۴ سرهای انتهایی طنابهای فولادی باید به کابین ، وزنه تعادل و یا نقاط ثابت با کمک یکی از روشهای زیر و یا با هر سیستم مشابه دیگری که دارای ایمنی معادل این روشها باشد ، متصل شوند :

۱- قلابی پر شده از فلز یا رزین^{۹۰} ؛

۲- قلاب گوه ای خود سفت شود (بادامکی)^{۹۱} ؛

۳- قلاب با نقطه اتصال اشکی^{۹۲} شکل با حداقل تعداد ۳ بست ؛

۴- قلاب با دست تاییده شده^{۹۳} ؛

۵- قلاب با حلقه فلزی^{۹۴} ؛

و یا هر سیستم دیگری با ایمنی مشابه .

۹-۲-۵ حداقل ضریب اطمینان زنجیرهای آویز ۱۰ میباشد .

نحوه محاسبه ضریب اطمینان مشابه روش تعریف شده در بند ۹-۲-۲ برای طنابهای فولادی می باشد .

۹-۲-۶ سرهای انتهایی زنجیرها باید توسط اتصالات مناسبی به کابین ، وزنه تعادل و یا نقاط ثابت متصل گردد . این اتصالات باید حداقل در مقابل ۸۰ درصد کمترین مقدار باری که باعث گسیختگی طناب میشود مقاوم باشند .

۹-۳ توزیع بار بین طنابهای فولادی یا زنجیرها

۹-۳-۱ برای توزیع یکنواخت بار کشش در طنابهای فولادی (یا زنجیرها) حداقل باید یک مکانیزم متعادل کننده خودکار در یکی از دو سر انتهایی پیش بینی شود .

در صورتیکه چند چرخ زنجیر هرزگرد بر روی یک محور منفرد قرار داشته باشند ، هریک از آنها باید بطور مستقل قادر به چرخیدن باشند .

۹-۳-۲ در صورتیکه برای متعادل نمودن کشش از فنر استفاده شود این فنرها باید تحت فشار کار کنند .

⁸⁹ - Reeving factor

⁹⁰ - Metal or resin filled sockets

⁹¹ - Self tightening wedge type sockets

⁹² - Heart shaped thimbles

⁹³ - Hand spliced eyes

⁹⁴ - Ferrule secured eyes

۹-۳-۳ در صورتیکه کابین بوسیله دو طناب یا دو زنجیر آویخته شده باشد، هر گاه یکی از طنابها و یا زنجیرها افزایش طول غیر عادی پیدا کنند (مثلاً شل شوند)، آسانسور باید توسط یک وسیله ایمنی الکتریکی مطابق با بند ۱۴-۱-۲ متوقف شود.

در مورد آسانسورهایی که دارای دو جک یا بیشتر میباشند، هر مجموعه آویزان باید دارای این ویژگی باشد.

۹-۳-۴ مکانیزم تنظیم کننده طول طنابهای فولادی یا زنجیرها باید طوری تنظیم شوند که پس از تنظیم شل یا باز نشوند.

۹-۴ حفاظ چرخ زنجیرها و فلکه ها

۹-۴-۱ جهت اجتناب از بروز موارد زیر، در مورد فلکه ها و چرخ زنجیرها، تمهیداتی مطابق جدول ۲ باید پیش بینی شود:

الف - جراحی بدنی؛

ب - خارج شدن طنابها از درون شیارفلکه ها و یا زنجیرها از چرخ زنجیرها در اثر شل شدن آنها؛

پ - ورود اشیاء بین طنابهای فولادی (یا زنجیرها) و یا شیارها (یا چرخهای زنجیرها).

۹-۴-۲ وسایل مورد استفاده باید طوری ساخته شده باشند که قسمتهای گردان آنها قابل رؤیت بوده و خلی در عملیات نگهداری و تعمیر و بازرسی ایجاد نکنند. در صورتیکه دارای روزنه باشند، آنها باید با استاندارد ملی^{۹۵} مطابقت کنند. باز و منفصل کردن تنها در موارد زیر ضرورت دارد:

الف - تعویض یک طناب و یا زنجیر؛

ب - تعویض یک فلکه و یا چرخ زنجیر؛

پ - تراشیدن دوباره شیارها.

۹-۵ تمهیدات جلوگیری از سقوط آزاد، پایین رفتن با سرعت بیش از حد و خزش

کابین

۹-۵-۱ بمنظور جلوگیری از بروز موارد زیر برای کابین، وسایل و یا مجموعه ای از وسایل و فعال کننده های آنها باید فراهم شوند:

الف - سقوط آزاد یا؛

ب - پایین رفتن با سرعت بیش از حد؛

پ - خزش کابین از یک تراز طبقه بیش از ۱۲ متر و همچنین خزش کابین به زیر منطقه باز شو قفل.

۹-۵-۲ استفاده از وسایل دیگر و یا مجموعه ای از وسایل و فعال کننده های آنها بغیر از موارد جدول ۳، فقط در صورتی مجاز خواهد بود که ایمنی معادلی را فراهم سازد.

جدول (۲)

محل قرار گیری شیارهای فلکه کشش، فلکه ها و چرخ زنجیرها		خطرات مطابق بند ۹-۴-۱		
		الف	ب	پ
در کابین	بر روی سقف	×	×	×

^{۹۵}- تا تدوین این استاندارد به استاندارد بین المللی EN294 جدول شماره (۴)، مراجعه شود.

	زیر کف		×	×	
	بر روی وزنه تعادل		×	×	
	در اتاق فلکه		×		
در چاه	بالاسری	بالای کابین	×	×	
		کنار کابین		×	
	بین چاهک و بالاسری			×	× ^(۱)
	چاهک		×	×	×
	در گاورنر و فلکه کششی آن		×	× ^(۱)	
جک	باز شو سمت بالا		× ^(۲)	×	
	باز شو سمت پایین			×	× ^(۱)
	با وسایل همزمان سازی مکانیکی		×	×	×
× خطرات باید در نظر گرفته شوند.					
یادآوری (۱): تنها در صورتی که طنابها و یا زنجیرها بطور افقی و یا با هر زاویه ای تا ۹۰ درجه نسبت به افق داخل فلکه و یا چرخ زنجیر شوند، ضروری میباشد.					
یادآوری (۲): به منظور حفاظت حد اقل فاصله باید در نظر گرفته شود.					

جدول (۳)

تمهیدات بر علیه خزش	سیستم ضد خزش الکتریکی (۵-۱-۲-۱۴)	×	×	×	×		بر دیبانات دیگری که باید نصب شوند
	پاول (۱۱-۹)	×	×	×	×	×	
	وسیله ترمز ایمنی			×			
	باز جابجایی کابین به سمت پایین بکار می آید (۸-۱-۹)			×			
بکار افتادن مضاعف		×			×	×	

ترمز ایمنی (۸-۹) که با گاورنر بکار می افتد (۲-۱۰-۹)	آسانسور های با عملکرد مستقیم	تهیدات ضد سقوط آزاد یا پایین رفتن با سرعت بیش از حد
شیر ترکیدگی (۸-۹) که با گاورنر بکار می افتد (۲-۱۰-۹)	آسانسور های با عملکرد غیر مستقیم	
شیر ترکیدگی (۲-۵-۱۲) به همراه ترمز ایمنی (۸-۹) که با از کار افتادن ترمز آویز (۳-۱۰-۹) یا با طناب ایمنی بکار می افتد (۴-۱۰-۹)		
شیر محدود کننده (۶-۵-۱۲) به همراه ترمز ایمنی (۸-۹) که با از کار افتادن ترمز آویز (۳-۱۰-۹) یا با طناب ایمنی (۴-۱۰-۹) بکار		

۹-۶ تمهیدات جلوگیری از سقوط آزاد وزنه تعادل

۹-۶-۱ در صورتیکه بند ۵-۵-ب در مورد چاه آسانسوری صادق باشد وزنه تعادل (در صورت وجود) باید به ترمز ایمنی مجهز گردد.

۹-۶-۲ ترمز ایمنی وزنه تعادل توسط هر کدام از وسایل زیر باید بکار افتد.

الف- توسط یک گاورنر (۲-۱۰-۹) یا؛

ب- با قطع وسایل آویز (بند ۳-۱۰-۹) یا؛

پ- توسط یک طناب ایمنی (۴-۱۰-۹).

۹-۷ تحت بررسی است

۹-۸ ترمز ایمنی (پاراشوت)

ترمز ایمنی در مواردی که طبق بند ۹-۵ و ۹-۶ ضروری می باشد باید بگونه ای باشد که شرایط زیر را برآورده کند.

۹-۸-۱ کلیات

۹-۸-۱-۱ در آسانسورهای با عملکرد مستقیم، ترمز ایمنی کابین باید فقط در حرکت به سمت پایین فعال شود و بتواند

کابین را با باری معادل مقادیر مندرج در جدول (۱-۱) (۱-۲-۸) برای آسانسورهای مذکور در بندهای ۸-۲-۱ و ۸-۲-۲، و در سرعتی معادل سرعت عملکرد گاورنر، متوقف نموده و آنرا در حالت توقف نگهدارد.

یادآوری: وسایل فعال کننده ترمز ایمنی، ترجیحاً باید در قسمت پایین کابین نصب شوند.

۹-۸-۱-۲ در آسانسورهای با عملکرد غیر مستقیم، ترمز ایمنی کابین، فقط باید در حرکت به سمت پایین و تحت شرایط زیر، فعال شود و بتواند کابین را با باری معادل مقادیر مندرج در **جدول (۱-۱)** (۸-۲-۱) برای آسانسورهای مذکور در بندهای ۸-۲-۱ و ۸-۲-۲ حتی در صورتیکه کابین از سیستم آویز جدا شود، را متوقف نماید و همچنین:

الف- در سرعت عملکرد گاورنر توسط گاورنر فعال شود؛
ب- یا بدلیل قطع سیستم آویز و یا طناب ایمنی، در سرعتی که در بند ۹-۸-۱-۴ تعریف شده، فعال شود و نیز بتواند کابین را در حالت توقف نگهدارد.

۹-۸-۱-۳ ترمز ایمنی وزنه تعادل فقط باید در حرکت به سمت پایین وزنه تعادل و تحت شرایط زیر، فعال شده و توانایی متوقف نمودن آنرا حتی در صورت قطع سیستم آویز داشته باشد:

الف- در سرعت عملکرد گاورنر به توسط گاورنر فعال شود یا؛
ب- در سرعت تعریف شده در بند ۹-۸-۱-۴ با خرابی مکانیزم آویز یا توسط طناب ایمنی فعال شود. و همچنین وزنه تعادل را در حالت توقف نگهدارد.

۹-۸-۱-۴ در صورتیکه ترمز ایمنی بدلیل قطع مکانیزم آویز یا طناب ایمنی فعال شود، باید فرض شود که ترمز ایمنی در سرعتی معادل سرعت عملکرد یک گاورنر مناسب، عمل نموده است.

۹-۸-۲ شرایط استفاده از انواع ترمز ایمنی (پاراشوت)

۹-۸-۲-۱ ترمزهای ایمنی ممکن است از انواع زیر باشند:

الف- تدریجی؛

ب- آنی با اثر ضربه گیر؛

پ- ترمز ایمنی آنی کابین، در صورتیکه سرعت اسمی به سمت پایین کابین V_d ، از

۰٫۶۳ متر بر ثانیه بیشتر نشود؛

ت- ترمز ایمنی آنی وزنه تعادل، در صورتیکه سرعت اسمی به سمت بالای کابین V_m ، از ۰٫۶۳ متر بر ثانیه بیشتر نشود.

ترمزهای ایمنی نوع آنی بغیر از نوع قرقره ای یا غلطکی^{۹۶} که توسط یک گاورنر فعال نمی شوند، تنها در صورتی می توانند مورد استفاده قرار گیرند که سرعت ماکزیمم عملکرد شیر ترکیدگی و یا سرعت ماکزیمم شیر محدود کننده (یا محدود کننده یک راهه) از ۰٫۸۰ متر بر ثانیه بیشتر نباشد.

۹-۸-۲-۲ چنانچه کابین دارای چندین ترمز ایمنی باشد، کلیه آنها باید از نوع تدریجی باشند.

۹-۸-۳ روشهای فعال شدن^{۹۷}

۹-۸-۳-۱ فعال شدن ترمز ایمنی باید بتوسط وسایل ذکر شده در بند ۹-۱۰ صورت گیرد.

۹-۸-۳-۲ بکار افتادن ترمز ایمنی نباید با وسایل برقی یا هیدرولیکی و یا پنوماتیکی انجام گیرد.

۹-۸-۴ شتاب بازدارندگی^{۹۸}

در صورتیکه ترمز ایمنی از نوع تدریجی باشد میزان متوسط شتاب بازدارندگی هنگامیکه کابین با باری معادل مقادیر مندرج

در **جدول ۱-۱** (۸-۲-۱) برای آسانسورهای مورد بندهای ۸-۲-۱ و ۸-۲-۲ سقوط آزاد می نماید، باید بین

g_n و $1.0 g_n$ باشد.

⁹⁶ - Captive roller

⁹⁷ - Tripping methods

⁹⁸ - Retardation

۹-۸-۵ آزاد سازی ترمز ایمنی (پاراشوت)

۹-۸-۵-۱ پس از فعال شدن ترمز ایمنی آزاد سازی آن باید توسط سرویس کار ماهر انجام شود.

۹-۸-۵-۲ آزاد سازی و دوباره آماده بکار کردن ترمز ایمنی (پاراشوت) کابین و یا وزنه تعادل باید فقط با بالا بردن کابین و یا وزنه تعادل امکانپذیر باشد.

۹-۸-۶ شرایط ساختاری

۹-۸-۶-۱ استفاده از فکها یا بلوکهای ترمز ایمنی (پاراشوت) بعنوان کفشک راهنما ممنوع است.

۹-۸-۶-۲ در مورد ترمز ایمنی آنی با اثر ضربه گیر، سیستم ضربه گیرها، باید از نوع مستهلک کننده انرژی یا از نوع ذخیره کننده انرژی با امکان حرکت برگشتی مطابق بند ۱۰-۴-۲ و ۱۰-۴-۳ باشند.

۹-۸-۶-۳ در صورت قابل تنظیم بودن ترمز ایمنی، بعد از آخرین تنظیم باید قابلیت مهر و موم کردن (پلمپ کردن) را داشته باشد.

۹-۸-۷ شیب کف کابین

هنگامیکه ترمز ایمنی عمل می نماید، و بار (در صورت وجود) به طور یکنواخت توزیع شده باشد، شیب کف کابین نباید بیش از ۵ درصد از حالت عادی بیشتر باشد.

۹-۸-۸ کنترل‌های برقی

وسیله ایمنی برقی مطابق بند ۱۴-۱-۲ باید روی کابین نصب شود تا هنگامیکه ترمز ایمنی کابین درگیر میشود موتور را به محض درگیری و یا قبل از عملکرد ترمز ایمنی متوقف نماید.

۹-۸-۹ ترمز ایمنی بعنوان یکی از اجزاء تأمین کننده ایمنی محسوب میشود و باید طبق الزامات مندرج در پیوست ج - ۳ مورد بررسی قرار گیرد.

۹-۹ ترمز ایمنی گیره ای^{۹۹}

در صورتی که طبق شرایط بند ۹-۵ وجود ترمز ایمنی گیره ای ضروری باشد باید دارای شرایط زیر باشد.

۹-۹-۱ شرایط عمومی

ترمز ایمنی گیره ای فقط در حرکت به سمت پایین باید فعال شود و همچنین بتواند کابین را با باری معادل مقادیر مندرج در جدول (۱-۱) و (۱-۲-۸) برای آسانسورهای مورد بندهای ۸-۲-۱ و ۸-۲-۲ و با سرعتهای زیر متوقف نموده و آن را در حالت توقف نگهدارد:

الف - در صورتیکه آسانسور دارای یک شیر محدود کننده (محدود کننده یک راهه) باشد، سرعت $V_d + 0,3$ متر بر ثانیه، یا

ب - در صورتیکه آسانسور دارای شیر ترکیبگی باشد، سرعت معادل ۱۱۵ درصد سرعت اسمی به سمت پایین V_d .

۹-۹-۲ شرایط استفاده از انواع متفاوت ترمز ایمنی گیره ای

۹-۹-۲-۱ ترمز ایمنی گیره ای میتواند شامل انواع زیر باشند:

الف - تدریجی؛

ب - آنی با اثر ضربه گیر؛

پ - آنی، در صورتیکه سرعت اسمی به سمت پایین V_d ، بیشتر از ۰٫۶۳ متر بر ثانیه نباشد.

استفاده از ترمز ایمنی گیره ای از نوع آنی بجز نوع غلطکی در صورتی مجاز خواهد بود که سرعت عمل کردن شیر ترکیدگی از ۸ ر ۰ متر بر ثانیه بیشتر نشود .

۹-۲-۲ در صورتیکه چندین ترمز ایمنی گیره ای برای کابین موجود باشد ، آنها باید از نوع تدریجی باشند .

۹-۹-۳ روشهای فعال کردن

۹-۳-۱ فعال کردن ترمز ایمنی گیره ای باید با روشها و تمهیدات بند ۹-۱۰ صورت گیرد .

۹-۳-۲ ترمز ایمنی گیره ای نباید توسط وسایل الکتریکی ، هیدرولیکی یا پنوماتیکی فعال شوند .

۹-۹-۴ شتاب بازدارندگی

در صورتیکه ترمز ایمنی گیره ای از نوع تدریجی باشد ، هنگامیکه کابین با باری معادل مقادیر مندرج در جدول ۱-۱ (۸-۲

۱-۱) برای آسانسورهای مورد بند های ۸-۲-۱ و ۸-۲-۲ ، پایین میرود ، میزان متوسط شتاب بازدارندگی باید بین g_n ۰٫۲ و g_n ۱ باشد .

۹-۹-۵ آزاد کردن ترمز ایمنی گیره ای

در صورت عمل کردن ترمز ایمنی گیره ای ، آسانسور باید توسط سرویس کار ماهر آماده بکار شود .

۹-۵-۲ آزاد نمودن و بصورت خود کار آماده بکار شدن ترمز ایمنی گیره ای باید فقط با بالا بردن کابین امکانپذیر باشد .

۹-۹-۶ شرایط ساختاری

الزامات بند ۹-۸-۶ بطور مشابه اعمال میشوند .

۹-۹-۷ شیب کف کابین در صورت عملکرد ترمز ایمنی گیره ای

الزامات بند ۹-۸-۷ بطور مشابه اعمال میشوند .

۹-۹-۸ کنترل های الکتریکی

وقتی که ترمز ایمنی گیره ای درگیر است ، باید یک وسیله ایمنی برقی مطابق شرایط بندهای ۱۴-۱-۲ یا ۱۴-۱-۲ فعال شده و بلافاصله سیستم محرکه آسانسور را متوقف نماید و اگر کابین به سمت پایین در حرکت است موجب آغاز توقف آن شود و از شروع حرکت آن به سمت پایین جلوگیری کند . منبع تغذیه سیستم محرکه مطابق بند ۱۲-۴-۲ باید قطع شود .

۹-۱۰-۱ وسایل فعال سازی ترمزهای ایمنی و ترمز ایمنی گیره ای

وسایل فعال سازی ترمز های ایمنی و ترمز ایمنی گیره ای باید مطابق با الزامات بندهای ۹-۵ و ۹-۶ باشند .

۹-۱۰-۱ شرایط عمومی

نیروی کششی که توسط وسایل فعال ساز به منظور فعال کردن ترمزهای ایمنی و ترمز ایمنی گیره ای در هنگام عملکرد ، وارد میشود حداقل باید به اندازه دو مقدار زیر ، هر کدام که بزرگتر است ، باشد :

الف - دو برابر مقداری که برای درگیر شدن ترمز ایمنی گیره ای لازم است ؛

ب - ۳۰۰ نیوتن .

گاورنرهایی که در آنها فقط از کشش برای ایجاد نیرو استفاده می شود ، باید دارای شیارهایی با خصوصیات زیر باشند :

الف - فرآیندهای سخت کاری مضاعف بر روی شیار آنها انجام گرفته باشد یا :

ب - دارای شیار زیر برش دار باشند .

۹-۱۰-۲ فعال سازی توسط گاورنر

۹-۱۰-۲-۱ درگیر شدن گاورنر برای فعال نمودن ترمز ایمنی کابین باید حداقل در سرعت ۱۱۵ درصد سرعت اسمی رو به پایین V_d که کمتر از مقادیر زیر میباشد، انجام گیرد:

الف) ۸ متر بر ثانیه برای ترمز ایمنی نوع آنی بجز نوع غلطکی یا

ب) ۱ متر بر ثانیه برای ترمزهای ایمنی نوع غلطکی ، یا

پ) ۱۵ متر بر ثانیه برای ترمزهای ایمنی نوع آنی با اثر ضربه گیر و برای ترمز ایمنی نوع تدریجی.

۹-۱۰-۲-۲ برای آسانسورهای با ظرفیت اسمی بسیار بالا و سرعت اسمی پایین ، باید گاورنر مخصوص طراحی شده باشد .

یادآوری: توصیه می شود که سرعت عملکرد هر چه نزدیکتر به پایین ترین حد ذکر شده در بند ۹-۱۰-۲-۱ انتخاب شود.

۹-۱۰-۲-۳ سرعت عملکرد گاورنر وزنه تعادل باید از سرعت عملکرد گاورنر کابین مطابق بند ۹-۱۰-۲-۱ ، بیشتر باشد اما این افزایش نباید از ۱۰ درصد از آن بیشتر شود .

۹-۱۰-۲-۴ جهت چرخش متناظر با عملکرد ترمز ایمنی ، باید بر روی گاورنر علامت گذاری شود.

۹-۱۰-۲-۵ رانش گاورنر

۹-۱۰-۲-۵-۱ گاورنر باید توسط طناب فولادی مطابق الزامات بند ۹-۱۰-۶ ، بچرخش در آید .

۹-۱۰-۲-۵-۲ طناب فولادی گاورنر باید توسط یک فلکه کشش کشیده شود. این فلکه کشش (یا وزنه کشش آن) باید هدایت شود.

۹-۱۰-۲-۵-۳ در حین درگیری ترمز ایمنی ، طناب فولادی گاورنر و اتصالات آن ، حتی در موردی که طول ترمز بیش از مقدار عادی باشد ، باید در همان حالت عملکرد باقی بماند.

۹-۱۰-۲-۵-۴ طناب گاورنر را باید بتوان به آسانی از ترمز ایمنی جدا نمود.

۹-۱۰-۲-۶ زمان واکنش یا عکس العمل

سرعت واکنش گاورنر پیش از عملکرد باید به قدری کوتاه باشد تا قبل از آنکه سرعت آسانسور به حد خطرناکی برسد ، عمل نماید ، (پیوست ج-۳-۲-۴-۱ را ببینید).

۹-۱۰-۲-۷ در دسترس بودن

۹-۱۰-۲-۷-۱ گاورنر باید به منظور تعمیر و نگهداری در دسترس باشد.

۹-۱۰-۲-۷-۲ در صورتیکه گاورنر در داخل چاه نصب شده باشد ، باید بتوان به آن از خارج چاه دسترسی داشت .

الزامات بند ۹-۱۰-۲-۷-۲ ، در صورتی که سه شرط زیر برقرار باشند ، بکار برده نمی شوند :

الف) گاورنر بر طبق بند ۹-۱۰-۲-۸ توسط کنترل از راه دور ، باستثناء بیسیم ، از خارج از چاه بکار افتاده باشد ، بطوری که بکار افتادن ناخواسته آن ممکن نباشد و وسیله تحریک کننده در دسترس افراد غیر مجاز نباشد ، و

ب) گاورنر از طریق سقف کابین و یا چاهک ، برای تعمیر و نگهداری و بازرسی در دسترس باشد ، و

پ) گاورنر بعد از عملکرد بطور خود کار ، وقتی کابین یا وزنه تعادل در جهت بالا حرکت داده می شود ، به حالت عادی باز گردد .

در هر حال ممکن است قسمتهای الکتریکی توسط کنترل از راه دور و از خارج از چاه به حالت عادی باز گردند ، که کارکرد عادی گاورنر را تحت تأثیر قرار نمی دهد .

۹-۱۰-۲-۸ امکان بکار افتادن گاورنر

در هنگام بررسی و آزمون باید این امکان وجود داشته باشد که در سرعت های کمتر از مقادیر مندرج در بند ۹-۱۰-۲-۱ ، با درگیر شدن گاورنر ، ترمز ایمنی با یک روش ایمن عمل نماید.

۹-۱۰-۲-۹ در صورتی که گاورنر قابل تنظیم باشد ، پس از تنظیم باید پلمب گردد.

۹-۱۰-۲-۱۰ کنترل های الکتریکی

۹-۱۰-۲-۱۰-۱ گاورنر یا وسیله دیگری باید توسط یک وسیله برقی ایمنی مطابق بند ۱۴-۱-۲ ، حد اقل در زمانی که گاورنر به سرعت عملکرد میرسد ، شروع به متوقف ساختن سیستم محرکه آسانسور نماید .

۹-۱۰-۲-۱۰-۲ بعد از آزاد شدن ترمز ایمنی (۹-۸-۵-۲) ، گاورنر نباید بطور خودکار آماده بکار شود ، یک وسیله ایمن برقی مطابق بند ۱۴-۱-۲ باید از حرکت مجدد آسانسور تا وقتی که گاورنر در شرایط عملکرد قرار دارد ممانعت کند.

۹-۱۰-۲-۱۰-۳ پارگی و یا کشیده شدن بیش از حد طناب گاورنر باید توسط یک وسیله ایمن برقی مطابق بند ۱۴-۱-۲ موجب توقف موتور آسانسور شود.

۹-۱۰-۲-۱۱ گاورنر به عنوان یک وسیله ایمنی در نظر گرفته می شود و باید طبق مقررات **پیوست (ج)** ، مورد بررسی و آزمون قرار گیرد.

۹-۱۰-۳ بکار افتادن توسط قطع سیستم آویز

۹-۱۰-۳-۱ در صورتیکه برای بکار انداختن ترمز ایمنی از فنر استفاده شده باشد ، آنها باید از نوع با فشردگی حفاظت شده باشند.

۹-۱۰-۳-۲ باید انجام آزمونی از بیرون چاه بمنظور بررسی بکار افتادن ترمز ایمنی در اثر قطع شدن سیستم آویز ، امکان پذیر باشد.

۹-۱۰-۳-۳ در مورد آسانسور های با عملکرد غیر مستقیم که دارای چندین جک می باشند ، باید قطع وسایل آویز هر یک از جک ها ، منتج به عملکرد ترمز ایمنی گردد.

۹-۱۰-۴ بکار افتادن توسط طناب ایمنی

۹-۱۰-۴-۱ طناب ایمنی باید مطابق بند ۹-۱۰-۶ باشد.

۹-۱۰-۴-۲ طناب باید توسط نیروی گرانش زمین و یا حداقل توسط یک فنر با فشردگی حفاظت شده ، کشیده شود.

۹-۱۰-۴-۳ در حین درگیری طناب فولادی ، طناب ایمنی و اتصالات آن باید متصل باقی بماند حتی در موردی که مدت زمان ترمز بیشتر از زمان عادی باشد.

۹-۱۰-۴-۴ قطع و یا شل شدن طناب ایمنی باید توسط یک وسیله ایمن برقی (۱۴-۱-۲) ، موجب توقف آسانسور شود .

۹-۱۰-۴-۵ فلکه هایی که برای حمل طناب ایمنی مورد استفاده قرار می گیرند باید بطور مستقل از هر محور یا فلکه مربوط به طناب یا زنجیرهای آویز ، نصب شوند.

وسایل محافظت کننده باید مطابق بند ۹-۴-۱ فراهم شوند.

۹-۱۰-۵ قفل شدن در حرکت کابین به سمت پایین

۹-۱۰-۵-۱ قفل شدن توسط طناب فولادی

قفل شدن توسط طناب فولادی ترمز ایمنی یا ترمز ایمنی گیره ای^{۱۰۰} باید تحت شرایط زیر فعال شود:

الف) بعد از یک توقف عادی، طناب فولادی که مطابق بند ۹-۱۰-۶ میباشد و به ترمز ایمنی یا ترمز ایمنی گیره ای متصل است، باید توسط نیرویی که در بند ۹-۱۰-۱ تعریف شده، گرفته و نگهداشته شود (بعنوان مثال طناب فولادی گاورنر)؛
ب) مکانیزمی که طناب فولادی گاورنر را گرفته و نگه میدارد در حین حرکت عادی کابین باید آزاد شود؛
پ) مکانیزمی که طناب را گرفته و نگه میدارد باید توسط فنر (ها) در حالت فشرده و هدایت شده و یا توسط گرانش زمین فعال شود؛

ت) عملیات نجات تحت هر شرایطی باید امکان پذیر باشد؛

ث) یک وسیله برقی مربوط به مکانیزمی که طناب را گرفته و نگه میدارد، حداقل در لحظه گرفتن طناب باید آسانسور را متوقف سازد و همینطور از هرگونه حرکت اضافی کابین به سمت پایین جلوگیری کند؛

ج) تمهیداتی باید به منظور جلوگیری از عملکرد ناخواسته ترمز ایمنی یا ترمز ایمنی گیره ای، توسط طناب در حالتی که برق قطع میباشد و کابین به سمت پایین حرکت میکند، انجام گیرد؛

چ) طراحی طناب بندی و مکانیزم نگه دارنده طناب باید به گونه ای باشد که هیچ نوع صدمه ای در حین درگیری ترمز ایمنی یا ترمز ایمنی گیره ای پیش نیاید؛

ح) طراحی طناب بندی و مکانیزم نگه دارنده طناب باید به گونه ای باشد تا هیچ نوع صدمه ای در حین حرکت کابین به سمت بالا، پیش نیاید؛

۹-۱۰-۵-۲ قفل کردن به وسیله اهرم

قفل شدن ترمز ایمنی و ترمز ایمنی گیره ای توسط اهرم باید تحت شرایط زیر باشد:

الف) بعد از توقف عادی کابین، اهرمی که به ترمز ایمنی یا ترمز ایمنی گیره ای متصل شده است، باید به داخل محل های درگیری ثابتی که در هر طبقه توقف وجود دارد، امتداد پیدا کند و درگیر شود؛

ب) این اهرم باید در حین عملکرد کابین، جمع شود؛

پ) حرکت اهرم به نقاط درگیری باید توسط فنرهای در حالت فشرده و هدایت شده و یا توسط گرانش زمین انجام گیرد؛

ت) تحت هر شرایطی عملکرد اضطراری باید ممکن باشد؛

ث) وسیله ایمن برقی که به اهرم مربوط میباشد، باید حداقل در هنگامی که اهرم در حال باز شدن میباشد، موجب توقف کابین گردد و همچنین از هرگونه حرکت کابین به سمت پایین جلوگیری کند؛

ج) تمهیداتی به منظور جلوگیری از عملکرد ناخواسته ترمز ایمنی یا ترمز ایمنی گیره ای توسط اهرم در حالتی که برق قطع میباشد و کابین به سمت پایین حرکت میکند، باید انجام گیرد.

چ) طراحی اهرم و سیستم متوقف کننده باید به گونه ای باشد تا هیچ گونه خرابی در حین درگیری ترمز ایمنی یا ترمز ایمنی گیره ای، حتی در صورتی که طول ترمز طولانی ترین باشد، پیش نیاید.

ح) طراحی اهرم و سیستم متوقف کننده، باید به گونه ای باشد که هیچ نوع صدمه ای در حرکت کابین به سمت بالا پیش نیاید.

۹-۱۰-۶ طناب فولادی گاورنر، طناب ایمنی

۹-۱۰-۶-۱ طناب باید از فولادی بوده و به همین منظور طراحی شده باشد.

۹-۱۰-۶-۲ حداقل بار گسیختگی طناب باید با ضریب اطمینان حداقل ۸ برابر:

الف) نیروی کششی که در طناب گاورنر یا طناب ایمنی در هنگام عملکرد ایجاد میشود، با در نظر گرفتن ضریب اصطکاک μ_{max} معادل ۰٫۲ برای گاورنرهای نوع کششی باشد؛

ب) نیرویی که برای بکارانداختن ترمز ایمنی یا ترمز ایمنی گیره ای طنابهای فولادی ایمنی لازم میباشد، باشد.

۹-۱۰-۶-۳ قطر اسمی طناب باید حداقل ۶ میلیمتر باشد.

۹-۱۰-۶-۴ نسبت قطر فلکه طناب گاورنر به قطر اسمی طناب باید حداقل ۳۰ باشد.

۹-۱۱ وسیله پاول^{۱۰۱} (نگه دارنده میله ای)

در صورتی که طبق شرایط بند ۹-۵ پاول نیاز باشد، باید دارای شرایط زیر باشد:

۹-۱۱-۱ پاول باید فقط در جهت حرکت به سمت پایین فعال شود و توانایی متوقف ساختن کابین به همراه باری مطابق

جدول ۱-۱ (۸-۲-۱) برای آسانسورهای مورد بندهای ۸-۲-۱ و ۸-۲-۲، و متوقف نگه داشتن آن در نقاط مشخصی را داشته

باشد:

الف) برای آسانسورهای دارای یک شیر محدودکننده و یا یک شیر محدودکننده یک راهه در سرعت ۰٫۳ + V_d متر بر ثانیه یا

ب) برای انواع دیگر آسانسور، در سرعتی معادل ۱۱۵ درصد سرعت اسمی به سمت پایین V_d .

۹-۱۱-۲ باید حداقل یک پاول جمع شونده الکتریکی موجود باشد، طراحی آن باید طوری باشد که وقتی در وضعیت باز در

مقابل نگه دارنده های ثابت قرار میگیرد، موجب توقف کابین به سمت پایین در حرکت است، بشود.

۹-۱۱-۳ در هر طبقه، نگه دارنده های ثابت باید در دو تراز تعبیه شوند:

الف) برای جلوگیری از پایین رفتن کابین به میزان بیشتر از ۰٫۱۲ متر از تراز طبقه؛

ب) برای متوقف نمودن کابین، در انتهای منطقه بازشوی قفل.

۹-۱۱-۴ حرکت پاول (ها) برای باز شدن باید توسط فنر(های) فشاری هدایت شده و یا توسط نیروی گرانش صورت گیرد؛

۹-۱۱-۵ منبع تغذیه وسیله جمع کننده الکتریکی، وقتی سیستم محرکه متوقف است باید قطع شود.

۹-۱۱-۶ طراحی پاول (ها) و نگه دارنده ثابت آن باید به گونه ای باشد که پاول در هر وضعیتی که باشد، اگر در حین

حرکت کابین به سمت بالا نتواند آنرا متوقف سازد، باعث هیچ گونه خرابی هم نشود.

۹-۱۱-۷ پاول (یا به نگه دارنده های ثابت آن)، باید به یک سیستم ضربه گیر مجهز باشند.

۹-۱۱-۷-۱ ضربه گیرها باید از انواع زیر باشند:

الف) ذخیره ساز انرژی، یا

ب) ذخیره ساز انرژی با حرکت برگشتی میراشونده، یا

پ) مستهلک کننده انرژی.

۹-۱۱-۷-۲ الزامات بند ۱۰-۴ بطور مشابه اعمال میشوند.

علاوه بر این، ضربه گیر باید کابین را با بار اسمی در وضعیت ساکن در فاصله ای نه بیشتر از ۰٫۱۲ متر با بار اسمی در پایین هر

تراز طبقه، نگهدارد.

۹-۱۱-۸ در صورت وجود چندین پاول، تمهیداتی بمنظور اطمینان از اینکه حتی در صورت قطع منبع انرژی الکتریکی در هنگامی که کابین به سمت پایین در حال حرکت است، تمام پاولها با ننگه دارنده های مربوطه به خود در گیر میشوند، باید انجام گیرد.

۹-۱۱-۹ یک وسیله الکتریکی که دارای شرایط بندهای ۱۴-۱-۲-۲ و ۱۴-۱-۲-۳ میباشد، باید از هر گونه حرکت عادی کابین به سمت پایین وقتی حتی یکی از پاول ها هم جمع نیست، جلوگیری کند.

۹-۱۱-۱۰ در صورتیکه از ضربه گیرهای نوع مستهلک کننده انرژی (۹-۱۱-۷-۱) استفاده شده باشد، یک وسیله الکتریکی که دارای شرط بندهای ۱۴-۱-۲-۲ و ۱۴-۱-۲-۳ میباشد، هنگامی که کابین به سمت پایین در حرکت است باید بلافاصله موجب توقف سیستم محرکه شده و همچنین تا هنگامی که ضربه گیر در وضعیت عادی قرار نگرفته از به حرکت درآمدن آن به سمت پایین جلوگیری کند. منبع انرژی طبق بند ۱۲-۴-۲ باید قطع شود.

۹-۱۱-۱۱ شیب کف کابین در صورت عملکرد پاول
الزامات بند ۹-۸-۷ بطور مشابه اعمال میشوند.

۹-۱۲ سیستم ضد خزش الکتریکی

در خصوص سیستم ضد خزش الکتریکی به بندهای ۱۴-۲-۱-۲ و ۱۴-۱-۲-۵ رجوع شود.

۱۰ ریل های راهنما، ضربه گیرها و کلید حد نهایی

۱-۱۰ شرایط کلی مربوط به ریل های راهنما

۱۰-۱-۱ ریل های راهنما، اتصالات و متعلقات آنها باید در مقابل نیروهایی که به آنها وارد می آید به اندازه کافی مقاوم باشند تا از کارکردن ایمن آسانسور اطمینان حاصل شود.

کارکرد ایمن آسانسور در ارتباط با ریل های راهنما شامل موارد زیر میباشد:

الف) ریل های راهنمای کابین و وزنه تعادل باید قابل اطمینان^{۱۰۲} باشند؛

ب) خیزهای ریل باید تا حدی باشند که در اثر آنها:

(۱) قفل درها ناخواسته نباید باز شوند.

(۲) عملکرد وسایل ایمنی تحت تاثیر قرار نگیرد.

(۳) برخورد قسمتهای متحرک با سایر قسمتها ممکن نگردد.

تنش ها باید با به حساب آوردن توزیع بار اسمی در کابین، همانگونه که در پیوست چ-۲، چ-۳ و چ-۴ آمده است و یا بر طبق مورد استفاده ای که توافق شده (۰-۲-۵)، باید محدود شوند.

یادآوری: پیوست (چ) روش انتخاب ریل های راهنما را شرح میدهد.

۱-۱-۲ خیزها و تنش های مجاز

۱-۱-۲-۱ تنشهای مجاز بصورت زیر به دست میآیند:

$$\sigma_{perm} = \frac{R_m}{S_t}$$

که در آن:

σ_{perm} = تنش مجاز بر حسب نیوتون بر میلیمتر مربع میباشد؛

$R_m =$ تنش کششی بر حسب نیوتون بر میلیمتر مربع میباشد؛

$S_t =$ ضریب اطمینان.

ضریب اطمینان باید از **جدول (۴)** بدست آید.

جدول (۴): ضرایب ایمنی ریل های راهنما

ضریب ایمنی	ازدیاد طول (A_5)	حالت های بار
۲٫۲۵	$A_5 \leq 12\%$	بار گیری
۳٫۷۵	$8\% \leq A_5 \leq 12\%$	حالت کارکرد عادی
۱٫۸	$A_5 \leq 12\%$	عملکرد ترمز ایمنی
۳	$8\% \leq A_5 \leq 12\%$	

مواد با ازدیاد طول کمتر از ۸ درصد به عنوان بسیار شکننده در نظر گرفته شده و نباید مورد استفاده قرار گیرند. برای ریل های راهنمای مطابق استاندارد ISO 7465، از مقادیر σ_{perm} که در **جدول (۵)** داده شده، میتوان استفاده نمود.

جدول (۵): تنش های مجاز σ_{perm}

مقادیر بر حسب نیوتن بر میلیمتر مربع میباشند

R_m			حالت های بار
۵۲۰	۴۴۰	۳۷۰	
۲۳۰	۱۹۵	۱۶۵	بار گیری حالت کارکرد عادی
۲۹۰	۲۴۴	۲۰۵	عملکرد ترمز ایمنی

۱-۱-۲-۲ برای ریل های راهنمای با مقطع T شکل، مقادیر حداکثر خیزهای مجاز محاسبه شده عبارت است از

الف) ۵ میلیمتر در هر دو جهت ریل های راهنمای وزنه تعادل و کابین که بر روی آنها ترمز ایمنی عمل میکند؛

ب) ۱۰ میلیمتر در هر دو طرف ریل های راهنمای وزنه تعادل بدون ترمز ایمنی.

۱-۱-۳ نصب ریل ها به براکتها و به ساختمان باید به نحوی باشد که اثرات ناشی از نشست طبیعی ساختمان یا انقباض بتن را

بتوان بصورت خودکار یا با تنظیم ساده، جبران نمود.

چرخش لقمه ها نباید باعث آزاد شدن ریل از براکتها شود.

۱-۲ هدایت کابین و وزنه تعادل

۱-۲-۱ کابین و وزنه تعادل، هر کدام، باید توسط حداقل دو ریل فولادی صلب هدایت شوند.

۱-۲-۲ در موارد زیر ریل ها باید از فولاد کشیده شده باشند، یا سطوح در تماس با کفشکها ماشین کاری شده باشد، در

صورتیکه:

الف) سرعت اسمی بیش از ۰٫۴ متر بر ثانیه باشد؛

ب) بدون در نظر گرفتن سرعت، از ترمزهای ایمنی نوع تدریجی استفاده شده باشد.

۱۰-۲-۳ ریل های راهنمای وزنه تعادل بدون ترمز ایمنی می تواند از ورقه فلزی شکل داده شده باشند. آنها باید در مقابل خوردگی محافظت شده باشند.

۱۰-۳ ضربه گیرهای کابین

۱۰-۳-۱ آسانسورها باید در پایین ترین حد از مسیر حرکت کابین دارای ضربه گیر باشند.

نقطه (ها) اثر ضربه گیر (ها) در زیر برآمدگی پایین کابین باید بر روی مانع^{۱۰۳} (سکوها) مشخصی، در ارتفاعی که شرایط بند ۵-۲-۳ ایجاب مینماید، واقع شوند. برای ضربه گیرهایی که فاصله مرکز سطح عملکرد تاریل های راهنما و هر وسیله نصب شده مشابه دیگری بجز دیوارها، ۰٫۱۵ متر باشد، این وسایل به عنوان "مانع" در نظر گرفته میشوند.

۱۰-۳-۲ در صورتیکه ضربه گیر (های) مربوط به یک پاول برای محدود ساختن حرکت کابین به پایین ترین حد از مسیر حرکت آن مورد استفاده قرار گرفته باشد، وجود سکوی مذکور، باز هم ضروری خواهد بود مگر آنکه متوقف کننده های ثابت پاول بر روی ریل های راهنمای کابین نصب شده و طوری باشند که حتی با پاول جمع شده کابین نتواند حرکت کند.

۱۰-۳-۳ ضربه گیرها باید کابین را با بار اسمی در فاصله ای که از زیر پایین ترین طبقه بیشتر از ۰٫۱۲ متر نباشد، در حالت ساکن نگه دارند.

۱۰-۳-۴ وقتی ضربه گیرها کاملاً فشرده شده اند، پیستون جک نباید به کف سیلندر برخورد کند.

این بند شامل وسایلی که همزمان سازی مجدد را تضمین میکنند نمیشود.

۱۰-۳-۵ ضربه گیرها باید از انواع زیر باشند:

الف) نوع ذخیره ساز انرژی و یا؛

ب) نوع ذخیره ساز انرژی با حرکت برگشتی میرا؛

پ) نوع مستهلک کننده انرژی.

۱۰-۳-۶ از ضربه گیرهای نوع ذخیره ساز انرژی، با مشخصه های خطی و غیر خطی فقط در صورتی که سرعت اسمی آسانسور از ۱ متر بر ثانیه بیشتر نباشد، میتوان استفاده نمود.

۱۰-۳-۷ ضربه گیرهای نوع مستهلک کننده انرژی، برای آسانسورها با هر سرعت اسمی، میتوانند مورد استفاده قرار گیرد.

۱۰-۳-۸ ضربه گیرهای نوع ذخیره ساز انرژی با مشخصه های غیر خطی و یا با حرکت برگشتی میرا و نوع مستهلک کننده

انرژی به عنوان اجزاء ایمنی در نظر گرفته میشوند و باید طبق الزامات پیوست ج-۵ مورد بررسی قرار گیرند.

۱۰-۴ میزان جابجایی^{۱۰۴} ضربه گیرهای کابین

۱۰-۴-۱ ضربه گیرهای نوع ذخیره ساز انرژی

۱۰-۴-۱-۱ ضربه گیرها با مشخصه های خطی

۱۰-۴-۱-۱-۱ کل جابجایی ممکن ضربه گیرها باید:

الف) برای آسانسورهای دارای شیر محدود کننده (یا شیر محدود کننده یک راهه):

باید حداقل دو برابر فاصله توقف با شتاب بازدارندگی معادل شتاب جاذبه، متناظر با مقدار سرعتی که از رابطه $V_d + 0,3 \text{ m/s}$ بدست می آید، باشد، بطوریکه :

$$2 \cdot \frac{(V_d + 0,3)^2}{2 \cdot g_n} = 0,102 \cdot (V_d + 0,3)^2$$

(جابجایی بر حسب متر)

(ب) برای سایر آسانسورها :

حداقل معادل دو برابر فاصله توقف در سقوط آزاد متناظر با ۱۱۵ درصد سرعت اسمی $(0,135V_d^2)$ باشد، میزان جابجایی بر حسب متر بیان میشود.

با این وجود میزان جابجایی نباید کمتر از ۶۵ میلیمتر باشد.

۱۰-۴-۱-۱-۲ ضربه گیرها باید برای میزان جابجایی تعریف شده در بند ۱۰-۴-۱-۱-۱، تحت بار ایستایی^{۱۰۶} بین ۲ر۵ تا ۴ برابر مجموع جرم کابین و بار مندرج در جدول (۱-۱) (۱-۲-۸) برای آسانسورهای بندهای ۱-۲-۸ و ۲-۲-۸، طراحی شوند.

۱۰-۴-۱-۲ ضربه گیرها با مشخصه های غیر خطی

۱۰-۴-۱-۲-۱ ضربه گیرهای نوع ذخیره ساز انرژی با مشخصه های غیر خطی باید دارای الزامات زیر باشند:

الف) مقدار متوسط شتاب بازدارندگی در اثر برخورد کابین با بار اسمی به ضربه گیرها در هنگام سقوط آزاد با سرعتی معادل مقادیر مندرج در بند ۱۰-۴-۱-۱-۱ نباید بیش از $1g_n$ ، گردد؛

ب) شتاب بازدارندگی بیش از $2r5g_n$ نباید بیش از ۰،۴ ثانیه طول بکشد؛

پ) سرعت برگشت کابین نباید بیش از 1 m/s باشد؛

ت) بعد از عملکرد، تغییر شکل دائمی نباید رخ دهد.

۱۰-۴-۱-۲-۱-۲ عبارت "کاملاً فشرده" در بندهای ۲-۱-۲-۵ و ۳-۲-۷-۵ و

۱۰-۳-۴ و ۱۲-۲-۵-۲، به معنای ۹۰ درصد ارتفاع قابل فشرده شدن ضربه گیر نصب شده میباشد.

۱۰-۴-۲ ضربه گیرهای نوع ذخیره ساز انرژی با حرکت برگشتی میرا

الزامات بند ۱۰-۴-۱ برای این نوع ضربه گیرها نیز کاربرد دارد.

۱۰-۴-۳ ضربه گیرهای نوع مستهلک کننده انرژی

۱۰-۴-۳-۱ کل جابجایی ممکن ضربه گیرها باید:

الف) برای آسانسورهای دارای شیر محدود کننده (یا شیر محدود کننده یک طرفه):

حداقل برابر فاصله توقف با شتاب بازدارندگی معادل شتاب جاذبه، متناظر با مقدار سرعتی که از رابطه $(V_d + 0,3)$

(متر بر ثانیه بدست می آید، بطوریکه :

$$\frac{(V_d + 0,3)^2}{2g_n} = 0,051 \cdot (V_d + 0,3)^2$$

(جابجایی بر حسب متر است.)

$$105 - 2 \cdot \frac{(1,15 \cdot V_d)^2}{2g_n} = 0,1348 \cdot V_d^2 \cong 0,135V_d^2$$

106 - static load

ب) برای سایر آسانسورها :

حداقل برابرفاصله توقف در سقوط آزاد متناظر یا ۱۱۵ درصد سرعت اسمی

($0,067V_d^2$) باشد، جابجایی بر حسب متر بیان میشود.

۱۰-۴-۳-۲ ضربه گیرهای نوع مستهلک کننده انرژی باید دارای الزامات زیر باشند:

الف) در اثر برخورد کابین با باری معادل مقادیر مندرج در **جدول (۱-۱) (۱-۲-۸)** برای آسانسورهای مورد **بند های ۸-۱-۲** و **۲-۲-۸**، در هنگام سقوط آزاد با سرعتی معادل مقادیر مندرج در **بند ۱۰-۴-۳-۱**، میزان متوسط شتاب بازدارندگی نباید بیش از $1g_n$ باشد؛

ب) شتاب بازدارندگی بیش از $2.5g_n$ نباید بیش از 0.4 ثانیه طول بکشد؛

پ) بعد از عملکرد نباید هیچ گونه تغییر شکل دائمی ایجاد شود.

۱۰-۴-۳-۳ کارکرد عادی آسانسور باید منوط به برگشت ضربه گیرها به وضعیت عادی پس از عملکرد آنها باشد. وسیله کنترل این عملکرد باید توسط وسیله ایمنی الکتریکی مطابق با **بند ۱۴-۱-۲** انجام پذیرد.

۱۰-۴-۳-۴ ضربه گیرهای نوع هیدرولیکی باید به گونه ای ساخته شده باشند که سطح مایع به آسانی قابل بررسی باشد.

۱۰-۵ کلید حد نهایی

۱۰-۵-۱ کلیات

یک کلید حد نهایی باید برای نشان دادن موقعیت پیستون جک، متناظر با انتهای بالاترین حد مسیر حرکت کابین موجود باشد. این کلید باید:

الف- در نزدیکترین محل به بالاترین طبقه توقف، بدون خطر عملکرد تصادفی، قرار گرفته باشد؛

ب- قبل از برخورد پیستون با ضربه گیر انتهایی^{۱۰۷} آن، عمل نماید (۱۲-۲-۳).

عملکرد کلید حد نهایی باید در طول مدتی که پیستون در منطقه توقف ضربه گیر انتهایی^{۱۰۸} میبماند، ادامه یابد.

۱۰-۵-۲ فعال سازی کلید حد نهایی

۱۰-۵-۲-۱ وسایل تحریک کننده یا فعال ساز جداگانه ای باید برای وسیله متوقف کننده در بالاترین توقف عادی و کلید حد نهایی بکار رود.

۱۰-۵-۲-۲ در آسانسور با عملکرد مستقیم، کلید حد نهایی باید با یکی از روشهای زیر فعال شود:

الف) بطور مستقیم توسط کابین یا پیستون و یا؛

ب) بطور غیر مستقیم توسط وسیله ای که به کابین متصل شده، این اتصال بعنوان مثال می تواند با یک طناب، تسمه یا زنجیر صورت گرفته باشد.

در حالت (ب) قطع و یا شل شدن این اتصال باید توسط یک وسیله ایمن الکتریکی مطابق **بند ۱۴-۱-۲**، موجب توقف آسانسور شود.

۱۰-۵-۲-۳ در آسانسورهای با عملکرد غیر مستقیم، فعال شدن کلیدهای حد نهایی باید با یکی از روشهای زیر صورت گیرد:

الف) بطور مستقیم توسط پیستون و یا؛

¹⁰⁷ - Cushion stop

¹⁰⁸ - Cushion stop zone

ب) بطور غیر مستقیم توسط وسیله ای که به پیستون متصل می باشد، که این اتصال بعنوان مثال می تواند توسط یک طناب، تسمه یا زنجیر فراهم شود.

در حالت (ب) قطع و یا شل شدن این اتصال باید توسط یک وسیله ایمن الکتریکی مطابق بند ۱۴-۱-۲ موجب توقف آسانسور شود.

۱۰-۵-۳ روش عملکرد کلید حد نهایی

۱۰-۵-۳-۱ کلید حد نهایی باید یک وسیله ایمن الکتریکی، مطابق با بند ۱۴-۱-۲ باشد، و در صورت فعال شدن، موجب توقف آسانسور شده و آنرا در حالت توقف نگهدارد. وقتی کابین منطقه فعال شدن را ترک میکند، کلید حد نهایی باید به طور خودکار بسته شود.

۱۰-۵-۳-۲ بعد از عملکرد کلید حد نهایی، حرکت کابین در پاسخ به فراخوانی آن از طبقات و یا از داخل کابین، حتی در صورتی که کابین از منطقه فعال شدن کلید، با خزش خارج شده باشد نباید ممکن گردد. بازگرداندن آسانسور به کار عادی نباید بطور خودکار انجام گیرد.

۱۱ فواصل آزاد بین کابین و دیوار روبروی ورودی کابین، و بین کابین و

وزنه تعادل

۱۱-۱ شرایط عمومی

فواصل آزاد تعریف شده در این استاندارد نه تنها باید در هنگام انجام آزمون های قبل از بهره برداری بلکه در تمام عمر آسانسور نیز برقرار بمانند.

۱۱-۲ فواصل آزاد بین کابین و دیوار روبرو به ورودی کابین

الزامات زیر در شکل های (۴) و (۵) نشان داده شده است.

۱۱-۲-۱ فاصله افقی بین سطح داخلی دیواره چاه آسانسور با درگاه یا با چهارچوب ورودی کابین یا درب آن (لبه ورودی درب درهای کشویی) نباید از ۰٫۱۵ متر تجاوز کند.
فاصله داده شده در بالا:

الف) می تواند به ۰٫۲ متر افزایش یابد، در صورتیکه ارتفاع آن از ۰٫۵ متر بیشتر نشود؛

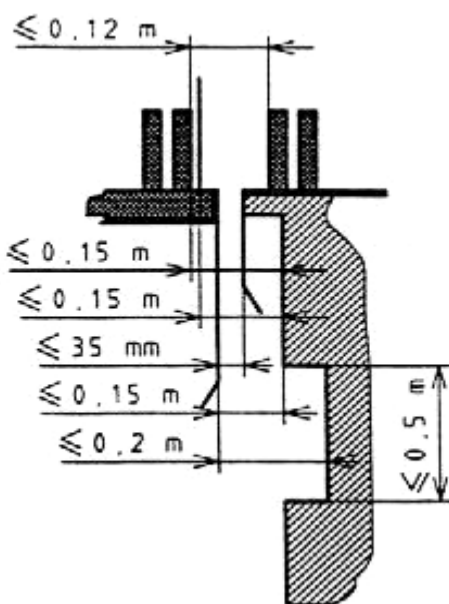
ب) می تواند در تمام طول مسیر حرکت آسانسورهای باربر- مسافر مجهز به درهای کشویی عمودی، تا ۰٫۲ متر افزایش یابد؛
پ) در صورتیکه درب کابین دارای قفل مکانیکی باشد، بطوریکه فقط در منطقه بازشوی قفل درب طبقه باز شود، این فاصله محدود نمی شود؛

عملکرد کابین باید به طور خودکار وابسته به قفل بودن درب کابین مربوطه باشد، مگر در مواردیکه در بند ۷-۲-۲ آمده است این قفل بودن باید توسط یک وسیله ایمن برقی مطابق بند ۱۴-۱-۲، تأیید شود.

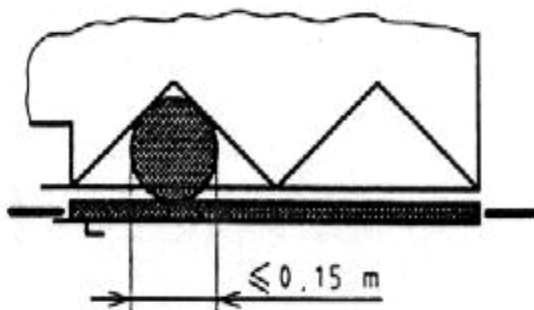
۱۱-۲-۲ فاصله افقی لبه پایین درگاه کابین و لبه پایین درگاه طبقات نباید از ۳۵ میلیمتر تجاوز کند.

۱۱-۲-۳ فاصله افقی بین درب کابین و درهای طبقات در حالت بسته و یا فاصله قابل دسترسی بین درها در تمام طول زمان عملکرد عادی نباید از ۰٫۱۲ متر تجاوز کند.

۱۱-۲-۴ در صورتیکه درب طبقه لولایی^{۱۰۹} و درب کابین تاشو^{۱۱۰} باشد، قراردادن کره ای به قطر ۰٫۱۵ متر در هر شکافی بین درهای بسته شده نباید ممکن باشد.



شکل ۴: فواصل بین کابین و دیوار مقابل ورودی کابین



شکل ۵: درب لولایی طبقه و درب کشویی کابین

۱۱-۳ فواصل آزاد بین کابین و وزنه تعادل :

کابین و قطعات مربوط به آن باید در فاصله حداقل ۰٫۰۵ متر از وزنه تعادل (در صورت وجود) و قطعات مربوطه قرار گیرد.

۱۲ سیستم محرکه آسانسور

۱-۱۲ شرایط عمومی

¹⁰⁹ - Hinged landing door

¹¹⁰ - Folding car door

۱۲-۱-۱ هر آسانسور باید دارای حداقل یک سیستم محرکه مخصوص بخود باشد.

دو روش رانش زیر مجاز میباشد:

الف) عملکرد مستقیم؛

ب) عملکرد غیر مستقیم.

۱۲-۱-۲ در صورتیکه برای بلند کردن کابین از چندین جک استفاده شود، آنها باید بطور هیدرولیکی به یکدیگر مرتبط باشند تا از برقراری تعادل فشاری، اطمینان حاصل شود.

۱۲-۱-۳ جرم وزنه تعادل، در صورت وجود، باید بگونه ای محاسبه شود که در صورت قطع سیستم آویز (کابین و یا وزنه تعادل)، فشار در سیستم هیدرولیکی از دو برابر فشار بار کامل بیشتر نشود. در صورت وجود چندین وزنه تعادل، در محاسبات تنها باید قطع یک سیستم آویز در نظر گرفته شود.

۱۲-۲ جک

۱۲-۲-۱ محاسبات سیلندر و پیستون

۱۲-۲-۱-۱ محاسبات فشار

۱۲-۲-۱-۱-۱ سیلندر و پیستون باید طوری طراحی شده باشند که تحت نیروهای ناشی از فشاری معادل ۲٫۳ برابر فشار بار کامل، ضریب اطمینان آنها در ارتباط با تنش اثبات^{۱۱۱} $R_{p0,2}$ ، حداقل ۱٫۷ باشند.

۱۲-۲-۱-۱-۲ برای محاسبه^{۱۱۲} اجزای جک های تلسکوپی با استفاده از وسایل همزمان ساز هیدرولیکی، بالاترین فشار باید جایگزین فشار بار کامل گردد. این بالاترین فشار ناشی از عملکرد وسایل همزمان ساز هیدرولیکی میباشد که در یکی از اجزاء ممکن است ایجاد شود.

۱۲-۲-۱-۱-۳ در انجام محاسبات بر روی ضخامت باید مقدار ۱ میلیمتر به ضخامت دیواره ها و پایه استوانه و ۰٫۵ میلیمتر به ضخامت دیواره های پیستون های تو خالی، در مورد جک های یک مرحله ای و چند مرحله ای (تلسکوپی)، اضافه گردد.

۱۲-۲-۱-۱-۴ محاسبات باید طبق پیوست (ذ) انجام گیرند.

۱۲-۲-۱-۲ محاسبات کمناش

جک های تحت بارهای فشار باید الزامات زیر را برآورده سازند:

۱۲-۲-۱-۲-۱ جک ها باید طوری طراحی شده باشند که، در وضعیت کاملاً باز و تحت نیروهای ناشی از فشاری معادل ۱٫۴ برابر فشار بار کامل، ضریب اطمینان در برابر کمناش حداقل ۲ باشد.

۱۲-۲-۱-۲-۲ محاسبات باید طبق پیوست (ذ) انجام گیرند.

۱۲-۲-۱-۲-۳ روشهای محاسبه پیچیده تری بغیر از روش بند ۱۲-۲-۱-۲، در صورتیکه حداقل ضریب اطمینانمعدلی را بدهند، قابل قبول میباشد.

۱۲-۲-۱-۳ محاسبات تنش کششی

¹¹¹ - Proof stress

¹¹²- امکان بوجود آمدن شرایط فشار بالای غیر عادی در موقع نصب، در حین تنظیم غلط وسایل همزمان سازی هیدرولیکی، نیز باید در نظر گرفته

جک های تحت بارهای کششی باید به گونه ای طراحی شده باشند که تحت نیروهای ناشی از فشاری معادل ۱۴ برابر فشار بار کامل، دارای ضریب اطمینان حداقل ۲ در ارتباط با تنش اثبات^{۱۱۳} $R_{p0.2}$ ، باشند.

۱۲-۲-۲ اتصال کابین و یا پیستون (سیلندر)

- ۱۲-۲-۲-۱ در مورد آسانسور با عملکرد مستقیم اتصال بین کابین و پیستون (سیلندر) باید قابل انعطاف باشد.
- ۱۲-۲-۲-۲ اتصال بین کابین و پیستون باید بگونه ای ساخته شده باشد که تحمل وزن پیستون (سیلندر) و همچنین نیروهای دینامیکی اضافی دیگر را داشته باشد. وسایل اتصال باید ایمن شده باشند.
- ۱۲-۲-۲-۳ در مورد پیستون هایی که از چند قسمت تشکیل شده اند، اتصال بین قسمت ها باید طوری ساخته شده باشد که تحمل وزن قسمتهایی که به پیستون آویزان میباشند و همچنین نیروهای دینامیکی اضافی دیگر را داشته باشد.
- ۱۲-۲-۲-۴ در مورد آسانسورهای با عملکرد غیر مستقیم، سر پیستون (سیلندر) باید در مسیر خود هدایت شود. در مورد جک های کششی که در آنها نحوه کشش به گونه ای است که از اعمال نیروهای خمشی بر روی جک جلوگیری می شود، این مورد ضرورتی ندارد.
- ۱۲-۲-۲-۵ در مورد آسانسورهای با عملکرد غیر مستقیم، هیچ کدام از قسمتهای سیستم هدایت سر پیستون نباید در ناحیه ای که در راستای عمودی سقف کابین قرار دارد، واقع شوند.

۱۲-۲-۳ محدود نمودن میزان جابجایی پیستون

- ۱۲-۲-۳-۱ وسایلی با اثر ضربه گیر جهت متوقف ساختن پیستون، در موقعیتی که الزامات بند ۵-۷-۱-۱ را برآورده میسازد، باید پیش بینی شوند.
- ۱۲-۲-۳-۲ محدود نمودن میزان جابجایی باید:
- الف- یا با یک توقف آرام و بالشتکی صورت گیرد؛
- ب- یا ارتباط بین جک و منبع تغذیه هیدرولیکی که توسط یک اتصال مکانیکی بین جک و یک شیر هیدرولیکی برقرار میباشد، قطع شود. شکستگی یا کشیدگی این اتصال نباید موجب وجود آمدن یک شتاب منفی در کابین بیش از مقدار مندرج در بند ۱۲-۳-۲-۲، گردد.

۱۲-۲-۳-۳ بالشتک توقف

۱۲-۲-۳-۳-۱ چنین بالشتکی باید:

الف) یا قسمتی از خود مجموعه جک باشد؛

ب) یا از یک یا چند وسیله خارج از جک و در ناحیه خارج از راستای عمودی

کابین، تشکیل گردد. برآیند نیروی آنها باید به محور مرکزی جک اعمال شود.

- ۱۲-۲-۳-۳-۲ طراحی متوقف کننده بالشتکی باید طوری باشد که متوسط شتاب بازدارندگی کابین از مقدار $1g_n$ بیشتر نشود و در مورد آسانسورهای با عملکرد غیرمستقیم شتاب بازدارندگی نباید موجب شل شدن طناب فولادی و یا زنجیر گردد.
- ۱۲-۲-۳-۴ در موارد بندهای ۱۲-۳-۲-۲ (ب) و ۱۲-۳-۲-۳ (ب)، متوقف کننده باید در داخل جک تعبیه گردد تا پیستون از استوانه خارج نشود.

در مورد بند ۱۲-۳-۲-۲ (ب)، متوقف کننده باید طوری قرار گیرد که الزامات بند ۵-۷-۱-۱ برآورده شود.

۱۲-۲-۴ وسایل حفاظت کننده

۱۲-۲-۴-۱ اگر یک جک تا درون زمین امتداد یابد، باید در داخل یک لوله حفاظت کننده قرار گیرد. در صورتیکه جک به جاهای دیگر بغیر از داخل زمین امتداد یابد، باید به طور مناسبی حفاظت شود. به همین ترتیب موارد زیر نیز باید حفاظت شوند:

الف- شیر(های) محدودکننده و یا ترکیدگی؛

ب - لوله های صلبی که شیر(های) محدودکننده و یا ترکیدگی را به سیلندر متصل میکنند؛

پ - لوله های صلبی که شیر(های) محدودکننده و یا ترکیدگی را به یکدیگر متصل میکنند.

۱۲-۲-۴-۲ نشستی و مایعات اضافی دیگر از سر سیلندر ها باید جمع آوری شوند.

۱۲-۲-۴-۳ جک باید مجهز به وسیله ای برای تخلیه هوا باشد.

۱۲-۲-۵ جک های تلسکوپی

الزامات زیر باید علاوه بر موارد مذکور اعمال شوند:

۱۲-۲-۵-۱ باید بین قسمتهای متوالی مانعی وجود داشته باشد تا از خارج شدن پیستونها از سیلندرهاى مربوطه جلوگیری شود.

۱۲-۲-۵-۲ در صورتیکه جک زیر کابین یک آسانسور با عملکرد مستقیم قرار گرفته است، فاصله آزاد:

الف - بین قابهای هدایت کننده متوالی، و

ب - بین بالاترین قاب راهنما و پایین ترین قسمت کابین (بجز قسمتهایی که در بند ۵-۷-۲-۳ (ب) (۲) آمده است)؛

وقتی که کابین بر روی ضربه گیرهای کاملاً فشرده قرار گرفته ۳۰ متر باشد.

۱۲-۲-۵-۳ طول بخش تکیه گاه هر قسمت از جک تلسکوپی، بدون در نظر گرفتن هدایت کننده خارجی آن، باید

حداقل ۲ برابر قطر پیستون مربوطه باشد.

۱۲-۲-۵-۴ این جک ها باید مجهز به وسایل همزمان ساز هیدرولیکی و یا مکانیکی باشند.

۱۲-۲-۵-۵ در صورت استفاده از وسایل همزمان ساز هیدرولیکی، توسط یک وسیله ایمنی برقی، وقتی که فشار از ۲۰

درصد فشار بار کامل بیشتر شود، باید از شروع حرکت عادی کابین جلوگیری شود.

۱۲-۲-۵-۶ در صورتیکه از طناب های فولادی و یا زنجیرها به عنوان وسایل همزمان ساز استفاده شود، رعایت موارد زیر

الزامی است:

الف- حداقل باید از دو طناب و یا زنجیر مستقل از هم استفاده شده باشد؛

ب - الزامات بند ۹-۴-۱ بکار گرفته شوند؛

پ - ضریب اطمینان حداقل باید دارای مقادیر زیر باشد:

(۱) ۱۲، برای طنابهای فولادی؛

(۲) ۱۰، برای زنجیرها.

ضریب اطمینان عبارت است از نسبت بین حداقل بار گسیختگی یک طناب (یا زنجیر) بر حسب نیوتن به بیشترین کشش همان طناب یا زنجیر.

برای محاسبه بیشترین نیرو، موارد زیر باید در نظر گرفته شوند:

- نیروی ناشی از فشار بار کامل؛

- تعداد طنابها (یا زنجیرها) ؛

ت - وسیله ای باید پیش بینی شود تا در صورت بروز عیب در وسایل همزمان ساز، از افزایش سرعت کابین در حرکت به سمت پایین به میزان بیش از ۳ ر ۰ متر بر ثانیه از سرعت اسمی V_d جلوگیری کند.

۱۲-۳ لوله کشی

۱۲-۳-۱ کلیات

۱۲-۳-۱-۱ لوله کشی و اتصالات مربوطه که در معرض فشار می باشند (اتصالات و شیرها و غیره) و بطور کلی تمامی اجزاء سیستم هیدرولیک باید :

الف - مناسب مایع هیدرولیک بکار رفته باشند ؛

ب - بگونه ای طراحی و نصب شده باشند که از هر نوع تنش غیر عادی در اثر محکم کردن، پیچش و ارتعاش جلوگیری شود؛
پ - در مقابل آسیب دیدگی ، خصوصاً آسیب هایی که منشأ مکانیکی دارند ، حفاظت شوند.

۱۲-۳-۱-۲ لوله ها و اتصالات باید بطور مناسبی در جای خود ثابت شده باشند و برای بازدید قابل دستیابی باشند.

در صورتیکه لوله ها (چه صلب و چه قابل انعطاف) از میان دیوار و یا کف عبور داده شده اند باید توسط غلاف های^{۱۱۴} مناسب مورد حفاظت قرار گیرند و ابعاد این غلاف ها باید به اندازه ای باشد که در صورت نیاز بتوان لوله ها را بازرسی را نمود. هیچ نوع اتصالی (کوپلینگ) نباید داخل غلاف وجود داشته باشد.

۱۲-۳-۲ لوله های صلب

۱۲-۳-۲-۱ لوله های صلب و اتصالات بین سیلندر و شیر یک راهه و یا شیرهای جهت پایین باید طوری طراحی شده باشند که تحت نیروی ناشی از فشاری معادل ۳ ر ۲ برابر فشار بار کامل بتوان ضریب ایمنی حداقل ۷ ر ۱ را برای تنش اثبات^{۱۱۵} $R_{P0,2}$ در نظر گرفت.

در محاسبات ضخامت، باید مقدار ۰٫۱ میلیمتر برای اتصال بین سیلندر و شیر ترکیدگی ، در صورت وجود ، و ۰٫۵ میلیمتر برای لوله ها صلب دیگر اضافه شود.

محاسبات باید بر اساس پیوست ذ-۱-۱ انجام گیرد.

۱۲-۳-۲-۲ در صورت استفاده از جک های تلسکوپیی با بیش از دو مرحله و وسایل همزمان ساز هیدرولیکی برای محاسبه لوله ها و اتصالات بین شیر ترکیدگی و شیر یک راهه یا جهت پایین باید یک ضریب اطمینان اضافی معادل ۳ ر ۱ منظور شود. در صورت وجود لوله ها و اتصالات بین سیلندر و شیر ترکیدگی آنها باید بر مبنای همان فشار سیلندر محاسبه گردند.

۱۲-۳-۳ لوله های قابل انعطاف (شلنگ)

۱۲-۳-۳-۱ لوله قابل انعطاف بین سیلندر و شیر یک راهه و یا شیر جهت پایین باید از نوعی انتخاب شود که ضریب اطمینان آن حداقل ۸ برابر فشار بار کامل باشد، که برابر با فشار ترکیدگی است.

۱۲-۳-۳-۲ لوله قابل انعطاف و اتصالات آن، بین سیلندر و شیر یک راهه یا شیر جهت پایین باید حداقل تحمل فشاری معادل ۵ برابر فشار بار کامل بدون هیچگونه آسیب را داشته باشند، این آزمون باید توسط سازنده مجموعه شلنگها انجام گیرد.

¹¹⁴ - Ferrules

¹¹⁵ - Proof stress

۱۲-۳-۳ لوله قابل انعطاف باید بطور پاک نشدنی با موارد زیر نشانه گذاری شده باشد:

الف - نام سازنده و یا علامت تجاری آن؛

ب - فشار آزمون؛

پ - تاریخ انجام آزمون .

۱۲-۳-۴ لوله قابل انعطاف نباید با شعاع انحناء کمتر از آنچه سازنده اعلام نموده است ؛ نصب شوند.

۱۲-۴ متوقف شدن سیستم محرکه و بررسی شرایط توقف آن

متوقف شدن سیستم محرکه در اثر عملکرد یک وسیله ایمن برقی مطابق با بند ۱۴-۱-۲، باید به شرح زیر کنترل شود.

۱۲-۴-۱ حرکت به سمت بالا

برای حرکت بسمت بالا، یکی از دو حالت زیر باید برقرار باشد:

الف - منبع تغذیه موتور الکتریکی باید توسط حداقل دو کنتاکتور مستقل قطع شود، کنتاکت اصلی هر کدام باید بامدار تغذیه موتور بطور سری متصل باشد؛

ب - منبع تغذیه موتور الکتریکی باید توسط یک کنتاکتور قطع شود و منبع تغذیه شیرهای برگشت روغن^{۱۱۶} (مطابق بند

۱۲-۴-۵) توسط حداقل دو وسیله الکتریکی مستقل که بطور سری

در مدار تغذیه این شیرها قرار دارند، قطع شود.

۱۲-۴-۲ حرکت به سمت پایین

برای حرکت به سمت پایین، منبع تغذیه شیر (های) جهت پایین باید به یکی از روشهای زیر قطع شود:

الف - توسط حداقل دو وسیله الکتریکی مستقل که بطور سری به یکدیگر متصل هستند، یا

ب - مستقیماً توسط یک وسیله ایمنی الکتریکی که دارای درجه بندی الکتریکی مناسب باشد.

۱۲-۴-۳ هنگامیکه آسانسور ساکن است، اگر اتصالات اصلی یکی از کنتاکتورها و یا یکی از وسایل الکتریکی باز نشده

باشد، حداکثر در تغییر جهت حرکت بعدی آسانسور، از روشن شدن مجدد آن باید جلوگیری شود.

۱۲-۵ کنترل هیدرولیکی و وسایل ایمنی

۱۲-۵-۱ شیر دستی

۱۲-۵-۱-۱ یک شیر دستی باید فراهم باشد. این شیردستی باید در مداری که برقرار کننده ارتباط بین سیلندر (ها) به شیر یک

راهه و به شیر (ها) جهت پایین، می باشد، نصب شود.

۱۲-۵-۱-۲ شیر دستی باید در موتور خانه قرار گرفته باشد.

۱۲-۵-۲ شیر یک طرفه

۱۲-۵-۲-۱ یک شیر یک راهه باید فراهم باشد. شیر یک راهه باید در مداری که برقرار کننده ارتباط بین پمپ (ها) و شیر

دستی می باشد، نصب شود.

۱۲-۵-۲-۲ وقتی فشار منبع به حداقل فشار عملکرد سقوط می کند ، شیر یک راهه باید قادر به نگه داشتن آسانسور با بار اسمی در هر نقطه، باشد.

۱۲-۵-۲-۳ بسته شدن شیر یک راهه باید توسط فشار هیدرولیکی ناشی از جک و با حداقل یک فنر فشاری هدایت شده و یا یا گرانش زمین انجام گیرد.

۱۲-۵-۳ شیر فشار شکن

۱۲-۵-۳-۱ یک شیر فشار شکن باید فراهم باشد. شیر فشار شکن باید به مداری که برقرار کننده ارتباط بین پمپ (ها) و شیر یک راهه می باشد، متصل گردد. مایع هیدرولیکی باید به مخزن بازگردانیده شود.

۱۲-۵-۳-۲ شیر فشار شکن باید به گونه ای تنظیم شود که فشار را به اندازه ۱۴۰ درصد فشار بار کامل محدود کند.

۱۲-۵-۳-۳ در صورتی که بدلیل افت داخلی بالا (افت ارتفاع مایع^{۱۱۷}، اصطکاک)، لازم باشد که شیر فشار شکن بر روی مقادیر بیشتری تنظیم گردد، این مقدار نباید از ۱۷۰ درصد فشار بار کامل بیشتر شود. در این حالت از فشار بار کامل مجازی زیر در محاسبات مربوط به تجهیزات هیدرولیکی (شامل جک) باید استفاده شود:

فشار انتخابی تنظیم شده

۱٫۴

در محاسبه کماتش، ضریب فشار بالای ۱٫۴ باید با ضریب دیگری که با توجه به تنظیم شیر فشار شکن بر روی مقدار بالاتری بدست می آید، جایگزین شود.

۱۲-۵-۴ شیرهای جهت دار

۱۲-۵-۴-۱ شیرهای جهت پایین

شیرهای جهت پایین باید بطور الکتریکی باز نگهداشته شوند. بسته شدن آنها باید بر اثر فشار هیدرولیکی ناشی از جک و حداقل یک فنر فشاری هدایت شده به ازای هر شیر، صورت گیرد.

۱۲-۵-۴-۲ شیرهای جهت بالا

در صورتیکه توقف موتور آسانسور مطابق ۱۲-۴-۱ (ب) انجام میشود، به این منظور باید فقط از شیرهای برگشت روغن استفاده شده باشد. این شیرها باید بطور الکتریکی بسته شوند.

باز شدن آنها باید در اثر فشار هیدرولیکی جک و با حداقل یک فنر فشاری هدایت شده به ازای هر شیر، صورت گیرد.

۱۲-۵-۵ شیر ترکیدگی

وجود یک شیر ترکیدگی، در صورتیکه شرایط بند ۹-۵ ایجاب نماید، ضروری است و باید مطابق شرایط زیر باشد:

۱۲-۵-۵-۱ شیر ترکیدگی باید قابلیت متوقف نمودن کابین در حرکت به سمت پایین و ساکن نگه داشتن آن، را داشته باشد.

شیر ترکیدگی باید حداکثر در سرعتی معادل سرعت اسمی رو به پایین V_d به اضافه $۰٫۳$ متر بر ثانیه، فعال شود.

شیر ترکیدگی باید از نوعی انتخاب شود که متوسط شتاب بازدارندگی^{۱۱۸} a ، بین g_n و $۰٫۲ g_n$ قرار گیرد.

شتاب بازدارندگی بیش از g_n ۲٫۵ نباید بیش از $۰٫۴ S$ ادامه یابد.

¹¹⁷ -head lost

¹¹⁸ - Retardation

متوسط شتاب بازدارندگی را می توان با استفاده از فرمول زیر محاسبه نمود:

که در آن:

$$Q_{\max} = \text{جریان حداکثر، بر حسب لیتر در دقیقه ؛}$$

$$\Gamma = \text{ضریب تبدیل سرعت}^{119} ؛$$

$$A = \text{سطح مقطعی از جک بر حسب سانتیمتر مربع که فشار بر آن اعمال میشود ؛}$$

$$n = \text{تعداد جک های با عملکرد موازی که دارای یک شیر ترکیدگی واحد میباشد؛}$$

$$t_d = \text{طول زمان ترمز بر حسب ثانیه.}$$

این مقادیر را میتوان از پرونده فنی و یا تأییدیه های انجام آزمون نوعی ، استخراج نمود.

۱۲-۵-۵-۲ شیر ترکیدگی باید برای تنظیم و بازرسی قابل دسترسی باشد.

شیر ترکیدگی باید:

الف) با سیلندر یکپارچه باشد، یا

ب) بصورت مستقیم و محکم و از طریق اتصالات لوله ای نصب شده باشد، یا

پ) نزدیک سیلندر قرار گرفته باشد و توسط لوله های کوتاه صلب با جوش کاری یا فلنج و یا اتصالات رزوه شده بدان متصل

شده باشد، یا؛

ت) بطور مستقیم، بارزوه به سیلندر متصل شده باشد.

شیر ترکیدگی باید دارای انتهای رزوه شده به همراه یک شانه^{۱۲۰} باشد. این شانه باید در انتهای سیلندر بنشیند.

استفاده از سایر اتصالات بین شیر ترکیدگی و سیلندر، همانند بست های فشاری و یا رابط های سر پخ لوله، مجاز نمیشد.

۱۲-۵-۵-۴ در آسانسورهایی که دارای چندین جک که بطور موازی عمل میکنند میباشد، میتوان از یک شیر ترکیدگی

واحد استفاده نمود. در غیر اینصورت به منظور جلوگیری از شیب پیدا نمودن کف کابین بیش از ۵ درصد از وضعیت عادی ،

شیرهای ترکیدگی باید به یکدیگر متصل شده باشند بطوری که بصورت همزمان بسته شوند.

۱۲-۵-۵-۵ شیر ترکیدگی همانند سیلندر باید محاسبه شده باشد.

۱۲-۵-۵-۶ در صورتیکه سرعت بسته شدن شیر ترکیدگی توسط وسیله ای محدود کننده کنترل می شود، یک صافی^{۱۲۱} تا

حد امکان در نزدیکی و قبل از محل قرارگیری این وسیله باید وجود داشته باشد.

۱۲-۵-۵-۷ وسیله ای با عملکرد دستی در داخل موتور خانه باید موجود باشد، که امکان ایجاد جریان مورد نیاز برای عملکرد

شیر ترکیدگی بدون نیاز به ایجاد اضافه بار در کابین را فراهم نماید. این وسیله باید در مقابل عملکرد ناخواسته حفاظت شود. این

وسیله نباید موجب خنثی شدن وسایل ایمنی که در مجاورت جک قرار دارند بشود.

۱۲-۵-۵-۸ شیر ترکیدگی بعنوان یک جزء ایمنی محسوب میشود و باید مطابق الزامات پیوست ج - ۷ مورد تأیید قرار

گیرد .

¹¹⁹ - Reeving factor

¹²⁰ - Shoulder

¹²¹ - Filter

۱۲-۵-۶ شیر محدود کننده، و شیر محدود کننده یک راهه

وجود یک شیر محدود کننده، یا شیر محدود کننده یک راهه در صورتیکه شرایط بند ۹-۵ ایجاب مینماید، الزامی است و باید دارای شرایط زیر باشد:

۱۲-۵-۶-۱ در صورت بروز یک نشستی عمده در سیستم هیدرولیک، شیر محدود کننده باید موجب جلوگیری از افزایش سرعت کابین با بار اسمی در حرکت به سمت پایین، از سرعت اسمی رو به پایین به اضافه ۳۰ متر بر ثانیه، گردد.

۱۲-۵-۶-۲ شیر محدود کننده به منظور بازرسی باید قابل دسترسی باشد.

۱۲-۵-۶-۳ شیر محدود کننده باید:

الف- با سیلندر یکپارچه باشد، یا

ب- بطور مستقیم و محکم و از طریق اتصالات لوله ای نصب شده باشد، یا

پ) نزدیک سیلندر قرار گرفته باشد و توسط لوله های کوتاه صلب با جوش کاری یا فلنج و یا اتصالات رزوه شده بدان متصل شده باشد، یا

ت) بارزوه بطور مستقیم به سیلندر متصل شده باشد.

شیر محدود کننده باید دارای انتهای رزوه شده به همراه یک برآمدگی باشد. این برآمدگی باید در انتهای سیلندر بنشیند.

سایر اتصالات بین شیر محدود کننده و سیلندر همانند بستهای فشاری و یا رابط های سر پخ لوله، مجاز نمیباشد.

۱۲-۵-۶-۴ شیر محدود کننده همانند سیلندر باید محاسبه شده باشد.

۱۲-۵-۶-۵ وسیله ای با عملکرد دستی در داخل موتور خانه باید موجود باشد، که امکان ایجاد جریان مورد نیاز برای عملکرد

شیر محدود کننده بدون نیاز به ایجاد اضافه بار در کابین را فراهم نماید. این وسیله باید در مقابل عملکرد ناخواسته حفاظت شود.

این وسیله نباید موجب خنثی شدن وسایل ایمنی که در مجاورت جک قرار دارند بشود.

۱۲-۵-۶-۶ تنها در صورتی که قطعات متحرک مکانیکی مورد استفاده قرار گرفته باشند، شیر محدود کننده یک راهه بعنوان

یک جزء ایمنی محسوب شده و باید با الزامات پیوست ج-۷ مطابقت نماید.

۱۲-۵-۷ صافی ها

صافی ها یا وسایل مشابهی را باید در مدار بین مخزن و پمپ (ها) و در مدار بین شیر دستی و شیر (ها) جهت پایین، نصب نمود.

صافی ها یا وسایل مشابهی که در مدار بین شیر دستی و شیر جهت پایین نصب می شوند باید بمنظور نگهداری و بازرسی، قابل

دست یابی باشند.

۱۲-۶ بررسی فشار

۱۲-۶-۱ یک فشارسنج باید موجود باشد. این فشارسنج باید به مدار بین شیر یک راهه یا شیر (های) جهت پایین و شیردستی متصل باشد.

۱۲-۶-۲ یک شیر فشارسنج^{۱۲۲} باید بین مدار اصلی و اتصال فشارسنج وجود داشته باشد.

۱۲-۶-۳ این اتصال باید دارای یک رزوه داخلی $M20 \times 1/5$ یا $G1/2''$ باشد.

۱۲-۷ مخزن

مخزن باید با توجه به موارد زیر طراحی و ساخته شده باشد:

الف - بررسی سطح مایع هیدرولیکی در مخزن باید به سهولت انجام گیرد؛

ب - پر و خالی نمودن آن به سهولت انجام گیرد.

۱۲-۸ سرعت

۱۲-۸-۱ سرعت اسمی به سمت بالای V_m یا به سمت پایین V_d ، نباید از ۱۰۰ متر بر ثانیه بیشتر باشد (بند ۱ را ببینید).

۱۲-۸-۲ سرعت کابین خالی به سمت بالا، نباید به میزان بیش از ۸ درصد از سرعت اسمی به سمت بالای V_m ، از آن بیشتر

شود. سرعت به سمت پایین کابین دارای بار اسمی نباید، به میزان بیش از ۸٪ از سرعت اسمی به سمت پایین V_d ، بیشتر شود. در هر حالت این امور به دمای عملکرد عادی مایع هیدرولیکی مربوط می شود.

در حرکت به سمت بالا فرض می شود که منبع انرژی دارای فرکانس اسمی بوده و ولتاژ موتور معادل ولتاژ اسمی تجهیزات مربوطه میباشد.

۱۲-۹ عملکرد اضطراری

۱۲-۹-۱ حرکت کابین به سمت پایین

۱۲-۹-۱-۱ آسانسور باید دارای یک شیر اضطراری پایین آورنده با عملکرد دستی که در موتور خانه قرار میگیرد باشد. این شیر اضطراری این امکان را فراهم میسازد که حتی در صورت قطع نیروی محرکه، آسانسور را به یک تراز طبقه، جایی که مسافران بتوانند کابین را ترک کنند، پایین آورد.

۱۲-۹-۱-۲ سرعت کابین نباید از ۰٫۳ متر بر ثانیه بیشتر شود.

۱۲-۹-۱-۳ عملکرد این شیر باید منوط به اعمال نیرویی دستی پیوسته ای باشد.

۱۲-۹-۱-۴ این شیر باید در مقابل عملکرد ناخواسته محافظت شود.

۱۲-۹-۱-۵ در مورد آسانسورهای با عملکرد غیر مستقیم که در آنها شل شدن طناب و یا زنجیر می تواند روی دهد، عملکرد دستی این شیر نباید موجب پایین رفتن پیستون به میزانی شود که باعث شل شدن طناب یا زنجیر گردد.

۱۲-۹-۲ حرکت کابین به سمت بالا

۱۲-۹-۲-۱ برای هر آسانسوری که کابین آن دارای یک ترمز ایمنی یا ترمز گیره ای میباشد، نصب یک پمپ دستی دائمی که موجب حرکت کابین به سمت بالا گردد، الزامی است.

۱۲-۹-۲-۲ این پمپ دستی باید به مدار بین شیر یک راهه یا شیر(های) جهت پایین و شیر دستی متصل شود.

۱۲-۹-۲-۳ این شیر دستی بمنظور محدود نمودن فشار تا ۲٫۳ برابر فشار بار کامل، باید به یک شیر فشار شکن مجهز باشد.

۱۲-۹-۳ بررسی موقعیت کابین

برای آسانسورهایی که به بیش از دو طبقه سرویس دهی می کنند، توسط وسیله ای که مستقل از منبع تغذیه آسانسور می باشد، باید بتوان از داخل موتور خانه موقعیت آسانسور را از این نظر که آیا در منطقه باز شو قرار گرفته است یا خیر، بررسی نمود.

این الزام در مورد آسانسورهایی که دارای یک وسیله ضد خزش مکانیکی میباشد، کاربرد ندارد.

۱۲-۱۰ حفاظت از فلکه (ها) و چرخ زنجیر(ها) بر روی جک

مطابق بند ۹-۴، وسایلی باید فراهم شوند.

۱۲-۱۱ حفاظت از سیستم محرکه

تمهیداتی به منظور حفاظت مؤثر در برابر قطعات چرخشی در دسترس، که ممکن است خطرناک باشند باید پیش بینی شود، بخصوص در موارد زیر:

- الف - کلیدها و پیچها در چاهها؛
- ب - نوارها، زنجیرها، تسمه ها؛
- پ - چرخ دنده ها، چرخ زنجیرها؛
- ت - محور موتورها (قسمتی که بیرون از موتور قرار گرفته باشد)؛
- ث - گاورنرهای نوع گوی طیار^{۱۲۳}.

۱۲-۱۲ محدود کننده های زمان رانش موتور

۱۲-۱۲-۱ اگر بعد از استارت اولیه، موتور به چرخش در نیاید، باید بمنظور قطع برق موتور و در حالت قطع نگه داشتن آن، آسانسورهای هیدرولیکی مجهز به یک محدود کننده زمان رانش باشند.

۱۲-۱۲-۲ مدت زمان عملکرد این وسیله محدود کننده زمان رانش موتور، نباید از مقادیر زیر هر کدام که کوچکتر است، بیشتر شود:

الف - ۴۵ ثانیه؛

ب - مدت زمان لازم برای طی کل مسیر به همراه باراسمی به اضافه ۱۰ ثانیه، در صورتیکه مدت زمان طی کل مسیر حرکت از ۱۰ ثانیه کمتر باشد، مقدار حداقل ۲۰ ثانیه برای این مدت زمان در نظر گرفته می شود.

۱۲-۱۲-۳ بازگشت به کار عادی تنها باید با تنظیم دستی مجدد امکان پذیر باشد. پس از قطع منبع تغذیه و برقراری مجدد نیروی محرکه، نگه داری ماشین در حالت توقف ضروری نمی باشد.

۱۲-۱۲-۴ محدود کننده زمان رانش موتور، حتی در صورتی که عمل کرده باشد، نباید مانع انجام عملیات بازرسی (۱۴-۲-۱-۳)، و سیستم ضد خزش الکتریکی (۱۴-۲-۱-۵الف و ب) گردد.

۱۲-۱۳ شل شدن طناب (یا زنجیر) وسیله ایمنی برای آسانسورهای با عملکرد غیر

مستقیم

در صورتی که احتمال خطر شل شدن طناب (یا زنجیر) وجود داشته باشد، وجود یک وسیله ایمنی الکتریکی مطابق بند ۱۴-۱-۲ ضروری است این وسیله در صورت بروز شل شدگی، باید موجب توقف آسانسور شود و آنرا در حالت توقف نگاهدارد.

۱۲-۱۴ حفاظت در مقابل گرم شدن بیش از حد مایع هیدرولیکی

وسیله ای جهت نشان دادن دما باید فراهم باشد. این وسیله باید مطابق بند ۱۳-۳-۵ آسانسور را متوقف نموده و آنرا در حالت توقف نگاهدارد.

۱۳ لوازم و تأسیسات برقی

۱۳-۱-۱ شرایط عمومی

۱۳-۱-۱-۱ محدوده های کاربرد

۱۳-۱-۱-۱ الزامات این استاندارد مربوط به اجزاء تشکیل دهنده تجهیزات برقی و نصب آنها است که در موارد زیر اعمال میگردد:

الف - کلید اصلی مدار قدرت و مدارهای وابسته ؛

ب - کلید مدار روشنایی کابین و مدارهای وابسته.

آسانسور باید بعنوان یک مجموعه کامل در نظر گرفته شود، همانگونه که یک ماشین و اجزاء الکتریکی تشکیل دهنده آن یک مجموعه هستند.

یادآوری: مقررات استاندارد ملی مربوط به مدارهای تغذیه برق باید تا ترمینال ورودی کلیدها اعمال گردد.
این مقررات همچنین باید برای تمام مدارهای روشنایی موتورخانه، اتاق فلکه، چاه آسانسور و چاهک نیز اعمال گردد.

۱۳-۱-۱-۲ مقررات این استاندارد برای مدارهای وابسته به کلیدهای موضوع بند ۱۳-۱-۱-۱، تا حد امکان با در نظر گرفتن نیازهای خاص آسانسور و بر پایه استانداردهای زیر تدوین شده است:

در سطح بین المللی: IEC؛

در سطح اروپایی: CENELEC؛

هرگاه یکی از این استانداردها مورد استفاده قرار گرفته، مراجع آنها به همراه محدودیت ها ذکر گردیده اند^{۱۲۴}.

در صورتیکه اطلاعات دقیقی داده نشده باشد، تجهیزات برقی بکار رفته باید با کدهای پذیرفته شده مربوط به آزمایش های ایمنی مطابقت نماید.

۱۳-۱-۱-۳ بررسی سازگاری الکترو مغناطیسی باید بر اساس الزامات استاندارد های ملی ایران به شماره^{۱۲۵}..... انجام گیرد.

۱۳-۱-۲ در موتور خانه ها و اتاق های فلکه باید محافظ هایی برای جلوگیری از تماس مستقیم با اجزاء الکتریکی وجود داشته باشد که درجه حفاظت آن حداقل IP2X باشد.

۱۳-۱-۳ مقاومت عایقی تأسیسات الکتریکی، استاندارد ملی^{۱۲۶}.....

مقاومت عایقی باید بین زمین و هر هادی برق دار اندازه گیری شود.

حداقل مقادیر مقاومت عایقی در جدول ۶ قید شده است

جدول ۶

ولتاژ اسمی مدار V	ولتاژ آزمون (d.c) V	مقاومت عایقی MΩ
ولتاژ بسیار ضعیف ایمن (SELV) ^{۱۲۷}	۲۵۰	≤ ۰٫۲۵

^{۱۲۴} - تا زمان تهیه استاندارد ملی مربوط به هر کدام از استانداردهای مذکور، به مراجع اصلی مراجعه شود.

^{۱۲۵} - تا تدوین این استاندارد ها به استانداردهای بین المللی EN12015 و EN12016 مراجعه کنید.

^{۱۲۶} - تا تدوین این استاندارد به استاندارد بین المللی CENLEC HD 384.6.61 S1 مراجعه کنید.

≤ 0.5	500	≥ 500
≤ 10	1000	500π

در صورتی که مدار شامل وسایل الکترونیکی باشد هنگام اندازه گیری هادی های نول و فاز در حین انجام آزمون باید به یکدیگر متصل باشند.

۱۳-۱-۴ مقدار میانگین ولتاژ در جریان مستقیم (d.c) یا مقدار مؤثر (r.m.s) در جریان متناوب (a.c) بین هادیها یا بین هادیها با زمین نباید از ۲۵۰ ولت برای مدارهای کنترل و ایمنی، بیشتر شود.
۱۳-۱-۵ سیم اتصال زمین و سیم نول همیشه باید از هم جدا باشند.

۱۳-۲ کنتاکتورها، رله کنتاکتورها و قطعات مدارهای ایمنی

۱۳-۲-۱ کنتاکتورها و رله کنتاکتورها

۱۳-۲-۱-۱ کنتاکتورهای اصلی (که برای توقف سیستم محرکه طبق بند ۱۲-۴ ضروری میباشند) همانگونه که در استاندارد ملی^{۱۲۸} تعریف شده است، باید از گروه های زیر باشند:

الف - AC-3 برای کنتاکتورهای موتورهای a.c؛

ب - DC-3 برای کنتاکتورهای توان d.c.

بعلاوه این کنتاکتورها باید دارای قابلیت تنظیم دقیق، بصورت جزء به جزء، تا ۱۰ درصد عملیات راه اندازی را داشته باشند.
۱۳-۲-۱-۲ چنانچه برای عملکرد کنتاکتورهای اصلی از رله کنتاکتورها استفاده شود، این رله کنتاکتورها همانگونه که در استاندارد ملی ۱-۵-۴۸۳۵^{۱۲۹} تعریف شده، باید از گروه های زیر باشند:

الف - AC-15 برای کنترل الکترومگنت های A.C؛

ب - DC-13 برای کنترل الکترومگنت های D.C.

۱۳-۲-۱-۳ برای کنتاکتورهای اصلی موضوع بند ۱۳-۲-۱-۱ و رله کنتاکتورهای موضوع بند ۱۳-۲-۱-۲ با توجه به موارد بند ۱۴-۱-۱-۱، میتوان همچنین فرض نمود که:

الف - اگر یکی از کنتاکت های قطع کننده که در حالت عادی بسته است (nc)^{۱۳۰} بسته باشد، تمام کنتاکت های وصل کننده باز هستند؛

ب - اگر یکی از کنتاکت های وصل کننده که در حالت عادی باز است (no)^{۱۳۱} بسته باشد، تمام کنتاکت های قطع کننده، باز هستند.

۱۳-۲-۲ قطعات مدارهای ایمنی

¹²⁷ - Safety Extra Low Voltage

¹²⁸ - تا تدوین این استاندارد به استاندارد بین المللی EN60947-4-1 مراجعه شود.

¹²⁹ - مرجع اصلی این استاندارد در EN 81-2، استاندارد EN60947-5-1 ذکر شده است.

¹³⁰ -normally close

¹³¹ -normally open

۱۳-۲-۲ در صورتیکه از رله کنتاکتورهای موضوع بند ۱۳-۲-۱ استفاده شود مانند رله های مدار ایمنی، فرضهای بند ۱۳-۲-۱-۳ باید اعمال گردند.

۱۳-۲-۲ چنانچه ساختار رله های بکار برده شده بگونه ای باشند که اتصال کنتاکت های وصل کننده (no) و قطع کننده (nc) آنها به صورت همزمان امکان پذیر نباشد از حالتی که جذب ناقص بازوی متحرک ممکن است بوجود آورد میتوان صرفه نظر نمود (۱۴-۱-۱-ج).

۱۳-۲-۳ چنانچه وسایلی وجود داشته باشند که بعد از تجهیزات ایمنی برقی در مدار قرار میگیرند، باید شرایط بند ۱۴-۱-۲-۳ را در مورد فواصل خزشی و فواصل هوایی تأمین نمایند (بجز فواصل جدایی).

این مقررات در مورد وسایل ذکر شده در بندهای ۱۳-۱-۲-۱ و ۱۳-۲-۱-۲ و ۱۳-۲-۲-۱ و آنها که با مقررات استاندارد ملی^{۱۳۲} و استاندارد ملی ۱-۵-۴۸۳۵ مطابقت دارند، اعمال نمیشود.

برای بردهای مدار چاپی الزامات ذکر شده در جدول ح - ۱ (۳-۶)، قابل بکار گیری است.

یادآوری: نصب سیستم اضافه بار در آسانسورهای بیماربر اجباری است.

۱۳-۳ حفاظت موتورها و تجهیزات برقی دیگر

۱۳-۳-۱ موتورهایی که مستقیماً به برق اصلی وصل میشوند باید در مقابل اتصال کوتاه حفاظت شوند.

۱۳-۳-۲ موتورهایی که مستقیماً به برق اصلی وصل می شوند باید به وسیله ایمنی (مانند بی متال) مجهز باشند، بطوریکه جریان اضافی موجب قطع برق اصلی از موتور شده، و راه اندازی مجدد (بجز مورد ۱۳-۳-۳) بطور دستی انجام گیرد.

۱۳-۳-۳ در صورتیکه افزایش دما در سیم پیچهای موتور موجب عملکرد قطع کننده مدار باشد، قطع منبع تغذیه موتور تنها باید مطابق ۱۳-۳-۵ صورت گیرد.

۱۳-۳-۴ چنانچه موتور دارای سیم پیچ های مختلفی باشد، مقررات بندهای ۱۳-۳-۲ و ۱۳-۳-۳ در مورد هر یک از سیم پیچ ها اعمال میشود.

۱۳-۳-۵ چنانچه دمای یک وسیله الکتریکی که دارای وسیله اندازه گیری و ثبت دما میباشد از دمای طراحی آن بیشتر شود و در این حالت آسانسور نباید به کار خود ادامه دهد، ضروری است آسانسور در یک طبقه که امکان خارج شدن مسافران از کابین وجود دارد متوقف شود. بازگشت به کار عادی و حرکت بسمت بالا تنها در صورتی که دما تا حد مناسبی پایین آمده باشد، باید امکان پذیر باشد.

۱۳-۴ کلیدهای اصلی

۱۳-۴-۱ در موتورخانه ها برای هر آسانسور باید یک کلید اصلی موجود باشد که قابلیت قطع تمام هادی های برقدار آن آسانسور را داشته باشد. این کلید باید قادر به قطع حداکثر جریان در شرایط استفاده عادی از آسانسور باشد. این کلید نباید تغذیه مدارهای به شرح زیر را قطع نماید:

الف - روشنایی کابین یا تهویه، در صورت وجود؛

ب - پرز نصب شده بر روی سقف کابین؛

پ - روشنایی موتورخانه و اتاق فلکه ها؛

ت - پریز موتور خانه و اتاق فلکه و چاه ؛

ث - روشنایی چاه آسانسور ؛

ج - زنگ اخبار (زنگ خطر) .

۱۳-۴-۲ کلیدهای اصلی تعریف شده در بند ۱۳-۴-۱ باید دارای حالت‌های قطع و وصل ثابت باشند و در حالت باز بتوانند از حالت قفل خارج شوند و بمنظور اطمینان از عملکرد رضایت بخش این عمل باید توسط یک قفل آویز^{۱۳۳} و یا نظیر آن صورت پذیرد.

کلید اصلی باید از ورودی یا ورودیهای موتورخانه به آسانی و به سرعت قابل دسترس باشد ، چنانچه موتورخانه بین آسانسورهای متعدد مشترک باشد، کلیدهای اصلی متعلق به هر آسانسور باید به آسانی قابل شناسایی باشند.

چنانچه موتورخانه دارای چندین نقطه دسترسی باشد، یا اگر یک آسانسور دارای چندین موتورخانه و هر کدام با نقطه (ی نقاط) دسترسی خاص خود باشند می توان یک کنتاکتور قطع کننده مدار بکار برد، باز شدن این قطع کننده باید توسط یک وسیله ایمنی برقی که در مسیر بوبین کنتاکتور اصلی قرار داشته باشد ، مطابق بند ۱۴-۱-۲ کنترل شود .

وصل مجدد کنتاکتور تنها از طریق این وسیله ایمنی که سبب قطع کنتاکتور شده است باید امکانپذیر باشد. کنتاکتور قطع کننده مدار باید به همراه یک کلید قطع کننده دستی جداگانه^{۱۳۴} بکار برده شود.

۱۳-۴-۳ در مورد آسانسورهای گروهی ، چنانچه بعد از قطع کلید اصلی یکی از آنها ، قسمتهایی از مدارهای عمل کننده آن برقرار باقی بمانند، برق این قسمت باید قابلیت این را داشته باشد که ایزوله شده و در صورت لزوم با قطع برق تمام آسانسورهای این گروه قطع شود .

۱۳-۴-۴ هر نوع خازنی برای تصحیح ضریب قدرت در صورت وجود باید از قبل از کلید اصلی مدار قدرت وصل شود . چنانچه خطر اضافه ولتاژ وجود داشته باشد بعنوان مثال وقتی که کابل های تغذیه موتورها بسیار طولانی باشد کلید مدار قدرت باید اتصال خازنها را نیز قطع نماید .

۱۳-۵ سیم کشی برقی

۱۳-۵-۱ در موتورخانه ها و اتاق فلکه ها و چاه های آسانسور، هادیها و کابلها (باستثناء کابلهای فرمان) باید از نوع مطابق با استانداردهای ملی^{۱۳۵} انتخاب شوند و دارای کیفیتی حداقل معادل مقادیر تعریف شده در استانداردهای ملی^{۱۳۶} با در نظر گرفتن اطلاعات داده شده در بند ۱۳-۱-۱-۲ باشند.

۱۳-۵-۱-۱ هادیها یی که مطابق استاندارد ملی^{۱۳۷} باشند میتوانند در تمام مدارها بکار روند بغیر از مدارهای تغذیه موتور، مشروط بر آنکه اینها در داخل سیم راهها و یا لوله های خرطومی ساخته شده از فلز یا پلاستیک یا هادیهای که به روش های معادل حفاظت شده اند نصب شده باشند.

¹³³ - Padlock

¹³⁴ -Manually controlled isolating switch

¹³⁵ - تا تدوین این استاندارد به استانداردهای بین المللی CENELEC مراجعه کنید.

¹³⁶ - تا تدوین این استانداردها به استاندارد های بین المللی HD 21 . 3 S 3 و HD 22 . 4S3 و یا معادل IEC آنها مراجعه کنید.

¹³⁷ - تا تدوین این استاندارد به استاندارد بین المللی CENELEC HD 21 . 3S3-3 شامل : (HO7V-U) ، (HO5V-U) ، (HO7V-K) ، (HO5V-K) ، مراجعه کنید.

یادآوری: این تمهیدات جایگزین استاندارد ملی^{۱۳۸}.....میباشد.

۱۳-۵-۱-۲ کابل‌های خشک^{۱۳۹} مطابق استاندارد ملی^{۱۴۰}..... فقط باید بطور روکار، قابل رؤیت، در دیوارهای چاه (یا موتور خانه) و یا داخل کانال یا لوله خرطومی یا وسایل مشابه آن، نصب شوند.

۱۳-۵-۱-۳ کابل‌های معمولی قابل انعطاف که مطابق استاندارد ملی^{۱۴۱}..... هستند فقط در داخل کانال، لوله های خرطومی یا به سایر روش های با حفاظت معادل باید نصب شوند.

کابل‌های معمولی قابل انعطاف با ضخامت روکش مطابق استاندارد ملی^{۱۴۲}..... میتوانند مثل کابل های خشک طبق شرایط بند ۱۳-۱-۲-۵ و برای اتصال به لوازم متحرک (بجز کابل های فرمان متصل به کابین) یا در معرض ارتعاش، بکار روند.

کابل‌های فرمان مطابق با استاندارد ملی^{۱۴۳}..... بعنوان کابل‌های قابل اتصال به کابین در محدوده اعلام شده در این مدارک قابل قبول میباشند. در تمام موارد، کابل‌های فرمان انتخاب شده حداقل باید دارای کیفیت معادل باشند.

۱۳-۵-۱-۴ در موارد زیر مقررات بندهای ۱۳-۵-۱-۱، ۱۳-۵-۱-۲ و ۱۳-۵-۱-۳ لازم نیست اعمال شوند:

الف - هادیها و کابل هایی که به وسایل ایمنی برقی درهای طبقه وصل نمیشوند بدین شرط که:

۱- کابل و هادیهای فوق در معرض خروجی اسمی بیش از ۱۰۰ VA قرار نگیرند؛

۲- ولتاژ بین قطبها (یا فازها) یا بین یک قطب (یا یکی از فازها) و زمین که بطور عادی به آن اثر میکنند، از ۵۰ ولت بیشتر نشود.

ب- درسیم کشی وسایل عمل کننده یا توزیع کننده در داخل پانلها و کابینتها:

۱- بین قطعات مختلف این تجهیزات الکتریکی، یا

۲- بین قطعات این تجهیزات و ترمینالهای اتصال دهنده.

۱۳-۵-۲ سطح مقطع هادیها

به منظور فراهم بودن مقاومت مکانیکی کافی، سطح مقطع هادیهای مدارهای ایمنی برقی درها نباید از 75 mm^2 کمتر باشد.

۱۳-۵-۳ روش نصب

۱۳-۵-۳-۱ لوازم برقی نصب شده باید دارای علائمی باشند تا به آسانی قابل تشخیص باشند.

۱۳-۵-۳-۲ اتصالات، ترمینالهای اتصال و کنتاکتورها، بجز موارد مذکور در بند ۱۳-۱-۱-۱ باید در تابلو (پانل) یا جعبه و محفظه (کابینت) هایی که بدین منظور میباشند، قرار گیرند.

۱۳-۵-۳-۳ چنانچه بعد از قطع کردن کلید یا کلیدهای اصلی یک آسانسور، بعضی از ترمینالهای اتصال برقدار باقی

بمانند، باید بطور واضح از ترمینال هایی که برق دار نیستند جدا شده باشند و چنانچه ولتاژ آنها از ۵۰ ولت تجاوز نماید باید بطور مناسبی علامت گذاری شده باشند.

¹³⁸- تا تدوین این استاندارد به راهنمای استفاده ذکر شده در پیوست شماره یک استاندارد بین المللی CENELEC HD 21.1S3

مراجعه کنید

¹³⁹ - Rigid cables

¹⁴⁰- تا تدوین این استاندارد به ۲ از استاندارد بین المللی CENELEC HD 21.4 S2 مراجعه کنید.

¹⁴¹- تا تدوین این استاندارد به استانداردهای بین المللی (HO5RR-F) 3 از CENELEC HD 22.4 S3 و (HO5VV-F) 5 از

CENELEC HD 21.5 S3 مراجعه کنید.

¹⁴²- تا تدوین این استاندارد به استاندارد بین المللی (HO7RN-F) از CENELEC HD 22.4 S3 مراجعه کنید.

¹⁴³- تا تدوین این استاندارد به استانداردهای بین المللی CENELEC HD EN50214,360S2 مراجعه کنید.

۱۳-۵-۳-۴ ترمینالهای اتصال که اتصال تصادفی بین آنها^{۱۴۴} می تواند موجب عملکرد نادرست و خطرناک آسانسور شود باید از هم کاملاً جدا شوند، مگر آنکه ساختار آنها بگونه ای باشد که احتمال بروز اینگونه خطرات وجود نداشته باشد.

۱۳-۵-۳-۵ به منظور حصول اطمینان از تداوم حفاظت مکانیکی کابلها و هادی ها، باید روکش محافظ آنها یا بطور کامل داخل جعبه کلید و محفظه تجهیزات دیگر قرار داده شوند و یا از طریق یک گلند^{۱۴۵} مناسب به این محفظه ها وارد گردند.

یادآوری: چهارچوب درهای طبقه و کابین در زمره اینگونه محفظه ها محسوب میشوند .

در هر حال چنانچه خطر آسیب مکانیکی بر اثر حرکت قطعات یا لبه های تیز خود چهارچوب وجود داشته باشد، هادیهای متصل شده به وسایل ایمنی برقی باید بطور مکانیکی محافظت شوند.

۱۳-۵-۳-۶ چنانچه هادیها و کابل های موجود در یک محفظه یا کانال، دارای ولتاژهای متفاوت باشند، تمامی آنها باید دارای عایق بندی تعریف شده برای بالاترین ولتاژ باشند.

۱۳-۵-۴ اتصال دهنده (کانکتور)ها

کانکتور و لوازم اتصال نر و مادگی موجود در مدار ایمنی باید طوری طراحی و چیده شوند که اگر جدا کردن آنها نیاز به ابزار خاصی نداشته باشد، اتصال مجدد بطور غلط غیر ممکن باشد.

۱۳-۶ روشنایی و پریزها

۱۳-۶-۱ تغذیه برق روشنایی کابین، چاه و اتاق های فلکه ها و موتور خانه باید از تغذیه سیستم محرکه مستقل باشند. این عمل می تواند یا بوسیله یک مدار جداگانه و یا از طریق اتصال به خط تغذیه سیستم محرکه قبل از ورود به کلید اصلی یا کلید اصلی موضوع بند ۱۳-۴ انجام گیرد.

۱۳-۶-۲ تغذیه برق پریزهای مورد نیاز روی سقف کابین، در اتاق های فلکه و موتورخانه و چاهک باید از مدارهای ذکر شده در بند ۱۳-۶-۲ گرفته شده باشد.

این پریزها عبارتند از:

الف - یا از نوع 250 V و 2P+PE که مستقیماً تغذیه میشوند؛

ب - یا با ولتاژ تغذیه ایمن خیلی پایین^{۱۴۶}، طبق استاندارد ملی^{۱۴۷}.....

استفاده از پریزهای فوق بمعنی بکارگیری کابلهای با سطح مقطع متناسب با جریان اسمی آنها نمی باشد. سطح مقطع کابلهای تغذیه جریان در صورتی می تواند کمتر باشد که هادی ها در مقابل جریان های اضافی بطور صحیح محافظت شوند.

۱۳-۶-۳ کنترل تغذیه مدارهای روشنایی و پریزها

۱۳-۶-۳-۱ یک کلید مستقل باید تغذیه مدار کابین را کنترل نماید. چنانچه موتورخانه شامل چندین سیستم محرکه آسانسور باشد، برای هر کابین باید یک کلید جداگانه موجود باشد. این کلید باید نزدیک به کلید اصلی مربوطه به خود قرار گیرد.

۱۳-۶-۳-۲ یک کلید یا وسیله مشابهی برای کنترل منبع تغذیه روشنایی در موتور خانه و در نزدیکی درب آن باید وجود داشته باشد.

¹⁴⁴ - interconnection

¹⁴⁵ - gland

¹⁴⁶ - SELV

¹⁴⁷ - تا تدوین این استاندارد به استاندارد بین المللی CENELEC HD 384.4.41 S2 بند ۴۱۱، مراجعه شود.

به منظور ایجاد روشنایی خوب و مناسب، کلید (یا وسایل مشابه) ها هم باید در موتور خانه و هم در چاهک قرار گرفته باشند تا روشنایی چاه را بتوان از هر دو محل کنترل نمود.

۱۳-۳-۳-۳ هر مدار که بوسیله کلیدهای مذکور در بندهای ۱۳-۳-۶-۱ و ۱۳-۳-۶-۲ کنترل میشود، باید حفاظت اتصال کوتاه خود را داشته باشد.

۱۴ حفاظت در مقابل عیب ها برقی؛ کنترل ها؛ اولویت ها

۱۴-۱ تحلیل عیب و وسایل ایمنی الکتریکی

۱۴-۱-۱ تحلیل عیب

هر یک از عیب های ارائه شده در بند ۱۴-۱-۱-۱ در تجهیزات الکتریکی یک آسانسور در صورتی که نتوانند تحت شرایط توصیف شده در بند ۱۴-۱-۱-۲ و یا پیوست (ح)، صرف نظر شوند، نباید به خودی خود موجب کارکرد خطرناک آسانسور گردند.

برای مدارهای ایمنی بند ۱۴-۱-۲-۳ را ببینید.

۱۴-۱-۱-۱ عیب های محتمل

الف - فقدان ولتاژ؛

ب - افت ولتاژ؛

پ - قطع شدن یکی از هادیها؛

ت - عیب عایق بندی در رابطه با اتصال بدنه یا اتصال زمین؛

ث - اتصال کوتاه یا قطع مدار، تغییر مقدار یا عملکرد قطعات برقی مثل مقاومت، خازن، ترانزیستور و لامپ؛

ج - عدم جذب یا جذب ناقص هسته یا بازوی متحرک کنتاکتور یا رله؛

چ - جدا نشدن هسته یا بازوی متحرک^{۱۴۸} کنتاکتور یا رله؛

ح - باز نشدن یک کنتاکت؛

خ - بسته نشدن یک کنتاکت؛

د - جابجا شدن فازها.

۱۴-۱-۱-۲ عیب باز نشدن یک کنتاکت در مورد کنتاکت های ایمنی منطبق شرایط بند ۱۴-۱-۲-۲، ضروری نیست که در نظر گرفته شود.

۱۴-۱-۱-۳ اتصال بدنه، یا زمین شدن مداری که شامل یک وسیله ایمنی برقی میباشد باید:

الف - یا بلافاصله سبب توقف سیستم محرکه شود؛

ب - از شروع بکار سیستم محرکه بعد از اولین توقف عادی جلوگیری کند.

راه اندازی مجدد تنها باید بطور دستی ممکن باشد.

۱۴-۱-۲ وسایل ایمنی برقی

۱۴-۱-۲-۱ شرایط عمومی

۱۴-۱-۲-۱-۱ با عملکرد یکی از وسایل برقی ایمنی که تحت شرایط بندهای متعددی لازم دانسته شده است، از حرکت سیستم محرکه باید جلوگیری شود و یا باید بلافاصله موجب توقف آن طبق بند ۱۴-۲-۱-۴ شود. فهرستی از این گونه وسایل در **پیوست الف** ذکر گردیده است.

وسایل ایمنی برقی به دو گروه زیر تقسیم بندی میشوند:

الف - یک یا تعداد بیشتر از یک کنتاکت ایمنی ذکر شده در بند ۱۴-۲-۱-۴ که مستقیماً جریان برق کنتاکتورها، که در بند ۱۲-۴ به آن اشاره شده، یا رله کنتاکتورها را قطع می نماید؛

ب - یا مدارهای ایمنی دارای شرایط بند ۱۴-۲-۱-۴ شامل یکی یا ترکیبی از موارد زیر میباشند:

۱ - یک یا تعداد بیشتر از یک کنتاکت ایمنی دارای شرایط بند ۱۴-۲-۱-۴، که بطور غیر مستقیم جریان برق کنتاکتورها، که در بند ۱۲-۴ به آن اشاره شده یا رله کنتاکتورها، را قطع نماید؛

۲ - کنتاکت هایی که مقررات بند ۱۴-۲-۱-۴ را برآورده نمی کنند؛

۳ - اجزائی که مطابق **پیوست (ح)** می باشند.

۱۴-۱-۲-۱-۲ تعریف نشده است.

۱۴-۱-۲-۱-۳ صرفنظر از استثنائیهایی که در این استاندارد مجاز میباشند، (بندهای ۱۴-۲-۱-۲ و ۱۴-۱-۲-۱-۴ و ۱۴-۱-۲-۱-۵ را ببینید)، هیچ وسیله برقی نباید با یک وسیله ایمنی برقی بطور موازی بسته شود.

اتصال به نقاط مختلف زنجیره ایمنی الکتریکی تنها به منظور جمع آوری اطلاعات مجاز می باشد، وسایلی که بدین منظور بکار میروند باید الزامات بند ۱۴-۲-۱-۴ در مورد مدارهای ایمنی را برآورده نمایند.

۱۴-۱-۲-۱-۴ اثرات سلف یا خازن داخلی یا خارجی نباید موجب بروز عیب در وسایل ایمنی برقی شوند.

۱۴-۱-۲-۱-۵ سیگنال خروجی از یک وسیله ایمنی برقی نباید بوسیله سیگنال خروجی از سایر وسایل برقی بعدی که در همان مدار قرار دارند، تحت تأثیر قرار گیرد، که نتیجه آن می تواند خطرناک باشد.

۱۴-۱-۲-۱-۶ در مدارهای ایمنی که شامل دو یا تعداد بیشتری کانالهای موازی میباشند تمام اطلاعات به غیر از آنچه که برای کنترل عیب لازم است باید تنها از یک کانال دریافت شوند.

۱۴-۱-۲-۱-۷ مدارهایی که سیگنال ها را ضبط و یا تأخیر می دهند، نباید حتی در هنگام بروز خرابی، از توقف سیستم محرکه در خلال عملکرد یک وسیله ایمنی برقی جلوگیری نموده و یا تأخیر محسوسی در توقف آن ایجاد نمایند، بدین معنی که توقف باید در کوتاهترین زمان مناسب برای سیستم رخ دهد.

۱۴-۱-۲-۱-۸ ساختار و ترتیب توزیع خطوط تغذیه الکتریکی داخلی باید طوری باشد که از بوجود آمدن سیگنالهای نادرست در خروجی وسیله ایمنی برقی در اثر قطع و وصل شدن جلوگیری نماید.

۱۴-۱-۲-۱-۲ کنتاکتهای ایمنی

۱۴-۱-۲-۱-۱ عملکرد کنتاکت ایمنی باید بوسیله جداسازی مثبت^{۱۴۹} (اعمال نیروی مکانیکی برای قطع مدار) انجام شود.

این جداسازی حتی اگر کنتاکتها بهم جوش خورده باشند باید انجام شود.

طراحی باید بنحوی باشد که خطر اتصال کوتاه ناشی از خرابی قطعات را به حداقل برساند.

¹⁴⁹ - جداسازی مثبت عبارت است از بسته شدن کنتاکت با نیروی فنر و باز شدن آن با اعمال نیروی مکانیکی مستقیم (تعریف نشده)، و جداسازی منفی عبارت است از بسته شدن کنتاکت با اعمال نیروی مکانیکی مستقیم و باز شدن آن با نیروی فنر.

یادآوری: جداسازی مثبت هنگامی حاصل میشود که تمامی اجزاء قطع کننده مدار بحالت قطع آورنده شوند و در قسمت عمده ای از طول مسیر حرکت، هیچگونه قطعات کشسان (مانندفنر) در بین کنتاکتهای متحرک و قسمتی از بازوی متحرک که نیرو را انتقال میدهد وجود نداشته باشد.

۱۴-۱-۲-۲-۲ اگر پوشش حفاظتی درجه حفاظت حداقل IP4X را تأمین نماید، کنتاکتهای ایمنی باید عایق بندی ولتاژ اسمی ۲۵۰ ولت را تحمل کنند و چنانچه درجه حفاظت پوشش کمتر از IP4X باشد، کنتاکتهای ایمنی باید ۵۰۰ ولت را تحمل نمایند.

کنتاکتهای ایمنی باید مطابق طبقه بندی زیر که در استاندارد ملی ۱-۵-۴۸۳۵ تعریف شده، باشند.

الف) AC-15 برای کنتاکتهای ایمنی در مدارهای a c؛

ب) DC-13 برای کنتاکتهای ایمنی در مدارهای d c.

۱۴-۱-۲-۲-۳ چنانچه درجه حفاظت مساوی یا کمتر از IP4X باشد فواصل هوایی^{۱۵۰} باید حداقل ۳ میلیمتر و فواصل

خزشی^{۱۵۱} باید حداقل ۴ میلیمتر و فواصل کنتاکت های قطع کننده بعد از عمل جدایی حداقل ۴ میلیمتر باشد.

در مواردی که درجه حفاظت از IP4X بهتر باشد فاصله هوایی می تواند به ۳ میلیمتر تقلیل یابد.

۱۴-۱-۲-۲-۴ در مورد قطع کن های چندگانه^{۱۵۲} فاصله کنتاکتها بعد از جدایی باید حداقل ۲ میلیمتر باشد.

۱۴-۱-۲-۲-۵ مواد حاصله از ساییدگی هادیها نباید باعث اتصال کوتاه کنتاکتها شود.

۱۴-۱-۲-۳ مدارهای ایمنی

۱۴-۱-۳-۱ مدارهای ایمنی باید با مقررات بند ۱۴-۱-۱ مربوط به بروز یک عیب، مطابقت نمایند.

۱۴-۱-۲-۳-۲ علاوه بر موارد فوق، همانگونه که در شکل ۶ نشان داده شده است الزامات زیر نیز باید اعمال شوند:

۱۴-۱-۲-۳-۱-۱ چنانچه ترکیب یک عیب با عیب دیگری، بتواند به وضعیت خطرناکی منجر شود، آسانسور باید

حداکثر تا مرحله بعدی عملکرد که اولین المان عیب در آن بروز میکند، متوقف شود.

تمام عملکردهای بعدی آسانسور تا زمانی که عیب باقی مانده است باید غیر ممکن باشد.

امکان رخداد دومین عیب بعد از اولین آن و قبل از اینکه آسانسور بوسیله ترتیب ذکر شده فوق متوقف شود، در نظر گرفته نمیشود.

۱۴-۱-۲-۳-۲-۲ چنانچه ترکیب دو عیب، که خودشان بخودی خود موجب بوجود آمدن وضعیت خطرناکی

نمیباشند، با عیب سومی بتواند موجب ایجاد وضعیت خطرناکی گردد، آسانسور باید حداکثر، در دیرترین زمان، تا عملکرد

بعدی که طی آن یکی از عیب های مذکور رخ دهد، متوقف شود.

قبل از توقف آسانسور در دوره عملکرد بالا، احتمال آنکه عیب سوم مذکور موجب ایجاد وضعیت خطرناکی شود در نظر گرفته نمیشود.

۱۴-۱-۲-۳-۳-۱ در صورتی که ترکیب بیش از سه عیب امکان پذیر باشد، یک مدار ایمنی دارای کانال های

چندگانه و یک مدار بررسی کننده اینکه این کانال ها دارای وضعیت یکسانی هستند یا خیر باید طراحی شوند.

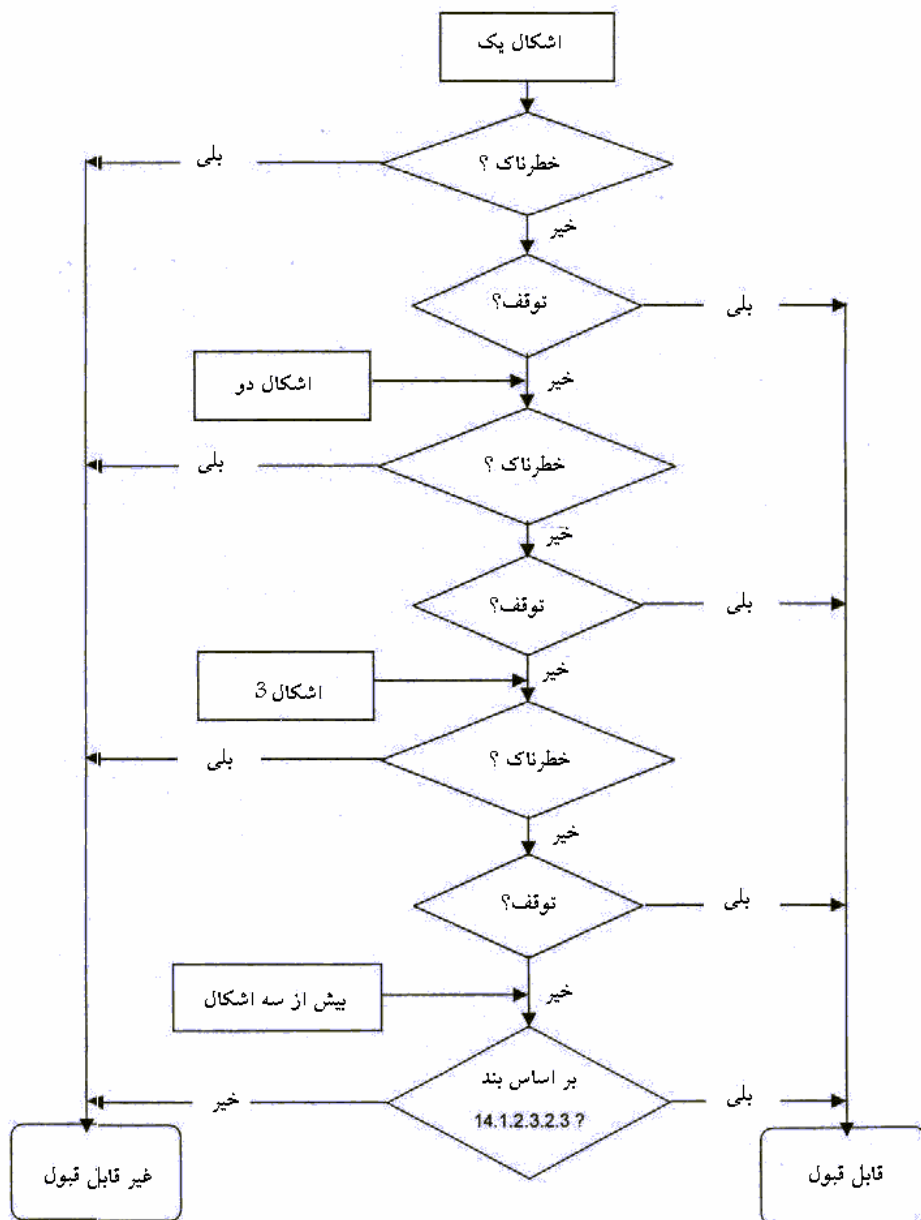
در صورت شناسایی یک وضعیت متفاوت، آسانسور باید متوقف شود.

¹⁵⁰ - Clearances

¹⁵¹ - Creepage distances

¹⁵² - Multiple breaks

در صورت وجود دو کانال، حداکثر قبل از روشن کردن مجدد آسانسور، عملکرد مدار بررسی کننده باید مورد بررسی قرار گیرد و در صورت بروز عیب، دوباره روشن نمودن آسانسور نباید ممکن باشد.



شکل ۶- نمودار ارزیابی مدارهای ایمنی

۱۴-۱-۲-۳-۴ در صورت قطع برق و پس از وصل مجدد آن، متوقف نگه داشتن آسانسور ضرورتی ندارد، به شرط آنکه در دوره حرکت بعدی در صورت بروز مشکلات موضوع بندهای ۱۴-۱-۲-۳-۲ تا ۱۴-۱-۲-۳-۳ آسانسور مجدداً متوقف شود.

۱۴-۱-۲-۳-۵ در مدارهای نوع مضاعف باید تمهیداتی در نظر گرفته شود تا در حد امکان از بروز خطر عیب های همزمان در مدارهای متعدد، با یک علت مشترک، جلوگیری شود.

۱۴-۱-۲-۳ مدارهای ایمنی دارای اجزاء الکترونیکی بعنوان اجزاء ایمنی در نظر گرفته میشوند و باید طبق پیوست ج ۶ مورد تأیید قرار گیرند.

۱۴-۱-۲-۴ عملکرد وسایل ایمنی برقی

هنگامی که یک وسیله ایمنی برقی بمنظور تأمین ایمنی عمل میکند، باید از شروع حرکت سیستم محرکه جلوگیری نموده و یا بلافاصله اقدام به توقف آن نماید.

وسایل ایمنی برقی باید مستقیماً روی وسایل کنترل کننده منبع تغذیه الکتریکی سیستم محرکه طبق مقررات بند ۱۲-۴ عمل کنند. چنانچه بعلت توان انتقالی، رله کنتاکتورها برای کنترل سیستم محرکه به کار روند، باید بعنوان تجهیزاتی که مستقیماً شروع به کار یا توقف سیستم محرکه را کنترل میکنند، به حساب آورده شوند.

۱۴-۱-۲-۵ فعال سازی وسایل ایمنی برقی

اجزاء فعال کننده وسایل ایمنی برقی باید چنان ساخته شوند که تحت تنشهای مکانیکی که در نتیجه عملکرد عادی و مداوم بوجود میآید قادر به عملکرد صحیح باشند.

اگر وسایل فعال کننده وسایل ایمنی به صورت عادی طوری نصب شوند که در دسترس عموم قرار داشته باشند، باید چنان ساخته شوند که با وسایل ساده، قابل بی اثر شدن (خنثی شدن) نباشند.

یادآوری: یک آهنربا و یا یک قطعه سیم به صورت یک پل الکتریکی، به عنوان وسیله ساده ای در نظر گرفته نمیشود.

در مورد مدارهای ایمنی نوع مضاعف، باید به نحوی از طریق چیدمان مکانیکی یا طراحی اجزاء انتقال دهنده، اطمینان حاصل شود که بروز یک عیب مکانیکی سبب از بین رفتن (از کار افتادن) مضاعف سازی نخواهد شد. اجزاء انتقال دهنده^{۱۵۳} در مدارهای ایمنی باید مطابق الزامات پیوست ج ۶-۳-۱-۱ باشند.

۱۴-۲ کنترل ها

۱۴-۲-۱ کنترل عملکردهای آسانسور

کنترل باید به طور الکتریکی انجام گردد.

۱۴-۲-۱-۱ کنترل عملکرد عادی

این کنترل باید توسط شستی ها یا وسایل مشابه، همانند کنترلی که با لمس کردن، کارتهای مغناطیسی و غیره، کار میکند، انجام شود. این وسایل باید در داخل محفظه هایی قرار داشته باشند، بطوریکه هیچ جزء برقدار در دسترس استفاده کننده نباشد.

۱۴-۲-۱-۲ کنترل هم سطح سازی و هم سطح سازی مجدد و عملیات ضد خزش با درهای باز

در حالت خاصی که در بند ۷-۷-۲-۲ الف به آن اشاره شده است، حرکت کابین با درهای کابین و طبقه باز در وضعیت هم سطح سازی و هم سطح سازی مجدد و عملیات ضد خزش در شرایط زیر مجاز است:

الف - حرکت به ناحیه باز شو قفل محدود باشد (بند ۷-۷-۱):

۱- از همه حرکت های کابین در خارج از ناحیه باز شو قفل باید بوسیله حداقل یک وسیله قطع و وصل روی پل یا

انشعاب موازی کنتاکت وسایل ایمنی برقی درب و قفل جلوگیری شود؛

۲- این وسیله قطع و وصل باید

- یک کنتاکت ایمنی مطابق بند ۱۴-۲-۱-۲ باشد؛

- و یا به روشی وصل شده باشد که شرایط مدارهای ایمنی مندرج در بند ۱۴-۱-۲-۳ را تأمین نماید؛

۳ - چنانچه عملکرد وسایل قطع و وصل وابسته به دستگاهی باشد که به صورت مکانیکی و غیر مستقیم به کابین متصل شده (به عنوان مثال بوسیله طناب، تسمه و یا زنجیر)، شل شدن یا جدا شدن این اتصال مکانیکی باید موجب توقف سیستم محرکه از طریق یک وسیله ایمنی برقی مطابق بند ۱۴-۱-۲ شود.

۴ - در حین عمل هم سطح سازی، تجهیزاتی که برای غیر فعال کردن وسایل ایمنی برقی درها به کار می روند باید فقط پس از دریافت سیگنال توقف آسانسور در طبقه، عمل نمایند.

ب - سرعت هم سطح سازی مجدد و عملیات ضد خزش الکتریکی نباید از ۳ ر ۰ متر بر ثانیه بیشتر شود.

۱۴-۲-۱-۳ کنترل عملکرد بازرسی (روزیون)

جهت تسهیل بازرسی و سرویس باید جعبه کنترلی روی سقف کابین پیش بینی گردد که به سهولت در دسترس باشد. این وسیله باید توسط یک کلید (سوئیچ روزیون) فعال شود. این کلید باید مطابق مقررات بند ۱۴-۱-۲ در مورد وسایل ایمنی برقی باشد. این کلید باید از نوع دو وضعیتی با حفاظت در مقابل عملکرد ناخواسته، باشد.

شرایط زیر باید به طور همزمان تأمین شوند:

الف - در حین فعال بودن این کلید موارد زیر باید غیر فعال شوند:

۱- کنترل های عملکرد عادی، شامل عملکرد هر یک از درهای خود کار با نیروی محرکه؛

۲- عملکرد تخلیه و بارگیری^{۱۵۴} (۱۴-۲-۱-۴)؛

۳- سیستم ضد خزش الکتریکی (۱۴-۲-۱-۵ الف و ب).

بازگشت به کار عادی آسانسور تنها باید بوسیله عملکرد دیگری از کلید بازرسی (سوئیچ روزیون) انجام گردد.

چنانچه وسایل قطع و وصل کننده ای که برای غیر فعال کردن به کار رفته اند دارای کنتاکتهای ایمنی پیوسته با مکانیسم سوئیچ بازرسی نباشند، جهت جلوگیری از حرکات ناخواسته کابین حتی در یکی از عیب های لیست شده در بند ۱۴-۱-۱-۱ که در مدار ظاهر میشود، باید تمهیدات لازم وجود داشته باشد.

ب - حرکت کابین باید با فشار مداوم روی یک شستی که در مقابل عملکرد تصادفی حفاظت شده و جهت حرکت به طور روشن بر روی آن نشان داده شده، ممکن باشد؛

پ - این وسیله کنترل (جعبه روزیون) باید شامل یک وسیله توقف مطابق بند ۱۴-۲-۲ باشد؛

ت - سرعت کابین نباید از ۰٫۶۳ متر بر ثانیه تجاوز کند؛

ث - حد جابجایی نباید از حد عادی حرکت کابین بیشتر شود؛

ج - عملکرد آسانسور باید وابسته به وسایل ایمنی باقی بماند.

این وسیله کنترل (جعبه روزیون) می تواند به کلیدهای ویژه ای برای کنترل مکانیسم درها از روی سقف کابین مجهز باشد. این کلیدها باید در مقابل عملکرد تصادفی محافظت شده باشند.

۱۴-۲-۱-۴ کنترل عملکرد تخلیه و بارگیری

در حالت ویژه بند ۷-۲-۷-۲ (ب)، حرکت کابین با درب طبقه و درب کابین باز جهت تخلیه آسانسورها تحت شرایط زیر مجاز میباشد:

الف - حرکت کابین فقط در محدوده ای که از ۱٫۶۵ متر بالای سطح طبقه مربوطه تجاوز نمیکند باید امکان پذیر باشد؛

ب - حرکت کابین باید مطابق بند ۱۴-۱-۲ توسط یک وسیله ایمن برقی جهتدار محدود شود؛

پ - سرعت حرکت نباید از ۰٫۳ متر بر ثانیه بیشتر شود؛

ت - درب طبقات و درب کابین باید از سمت بارگیری باز شود؛

ث - ناحیه حرکت باید به وضوح از محل کنترل تخلیه و بارگیری قابل رؤیت باشد؛

ج - عملکرد آسانسور در حالت تخلیه و بارگیری باید بعد از عمل نمودن یک کنتاکت ایمنی که توسط یک کلید فعال میشود

امکانپذیر باشد. برداشتن این کلید باید فقط با برگرداندن آن به حالت اولیه (عملکرد عادی آسانسور) امکانپذیر شود. چنین

کلیدی باید به همراه یک دستورالعمل حاوی هشدارهای لازم در مورد خطرات ناشی از استفاده از این کلید، به یک فرد مسئول

داده شود.

چ - فعال شدن این کنتاکت ایمنی کلیددار باید موجب گردد که :

۱ - اثرات کنترل‌های عادی خنثی شوند؛

چنانچه وسایل قطع و وصل بکار رفته شامل کنتاکت های ایمنی همراه با مکانیزم های کنتاکت کلید عمل کننده نباشند، تمهیدات

لازم جهت جلوگیری از حرکت ناخواسته کابین در هنگام بروز یکی از عیب های لیست شده در ۱۴-۱-۱-۱ در مدار باید

صورت گیرند.

۲ - کابین باید فقط با استفاده از یک شستی با فشار مداوم حرکت نماید، جهت حرکت باید به وضوح نشان داده شود.

۳ - این سویچ بوسیله خودش یا از طریق وسیله حفاظتی برقی دیگری مطابق ۱۴-۱-۲ غیرفعال میشود:

- وسیله ایمنی برقی قفل کننده درب طبقه مربوط ؛

- وسیله ایمنی برقی اثبات کننده بسته بودن درب طبقه مربوطه؛

- وسیله ایمنی برقی اثبات کننده بسته بودن درب کابین در ورودی محل تخلیه بارگیری؛

ح - عمل بازرسی (رویزیون) باید موجب متوقف شدن عملیات بارگیری شود؛

بازرسی (رویزیون) باید نسبت به عملیات تخلیه و بارگیری اولویت داشته و اثرات کلیدهای آن را خنثی نماید؛

خ - یک وسیله متوقف کننده باید در کابین موجود باشد (۱۴-۲-۲-۱ ث).

۱۴-۲-۱-۵ سیستم ضد خزش الکتریکی

در صورتی که طبق بند ۹-۵ لازم باشد یک سیستم ضد خزش الکتریکی مطابق شرایط زیر باید فراهم شود:

الف - سیستم محرکه باید در حرکت به سمت بالا مستقل از موقعیت درها، و وقتی در ناحیه ای قرار گرفته است که از

حداکثر ۱۲ متر بالای تراز طبقه شروع شده و به پایین ترین تراز منطقه باز شدن قفل امتداد می یابد، انرژی دریافت دارد؛

ب - کابین باید در مدت ۱۵ دقیقه بعد از آخرین حرکت، بطور خودکار به پایین ترین طبقه توقف گسیل شود؛

پ - یک وسیله سیگنال صوتی باید در آسانسورهایی که دارای وسیله توقف در کابین میباشند، (۱۴-۲-۲-۳ و ۱۴-۱-۲-۴ خ)،

فراهم باشد. این وسیله باید در زمانی که وسیله توقف متوقف میباشند فعال شود. تغذیه این وسیله باید یا از منبع تغذیه روشنایی

اضطراری مطابق ۸-۱۷-۴ و یا از منبع تغذیه معادل دیگری فراهم شود.

ت - نشانه هایی مطابق ۱۵-۲-۵ و ۱۵-۴-۶ باید فراهم شود.

۱۴-۲-۲-۱۵ وسایل توقف ۱۵۵

۱۴-۲-۲-۱ وسیله برای متوقف نمودن آسانسور و حفظ حالت توقف آن در آسانسورهای مجهز به درهای

خودکار، باید در محل های زیر وجود داشته باشد:

الف - در چاه آسانسور (۵-۷-۳-۵ الف)؛

ب - در اتاق فلکه (۵-۴-۶)؛

پ- روی سقف کابین (۸-۱۵) در فاصله حداکثر یک متری از نقطه ورود افراد سرویس کار برای بازرسی و عملیات نگهداری، در محلی با دسترسی آسان. این کلید توقف می تواند همان کلیدی باشد که روی جعبه رویزبون نصب میشود، به شرطی که فاصله آن از نقطه ورود از ۱ متر بیشتر نباشد؛

ت - در جعبه رویزبون (۱۴-۲-۱-۳ پ)؛

ث - در داخل کابین آسانسورهای با عملکرد تخلیه و بارگیری (۱۴-۲-۱-۴ خ)؛

وسيله توقف در فاصله ۱ متر از ورودی به آسانسورهای با عملکرد تخلیه و بارگیری باید قرار گرفته باشد و به وضوح قابل تشخیص باشد (۱۵-۲-۳-۱).

۱۴-۲-۲-۲ وسیله توقف باید شامل وسایل ایمنی برقی مطابق بند ۱۴-۱-۲ باشد و از نوعی که دو وضعیتی پایدار بوده به نحوی که برگشت به کار عادی آنها در نتیجه عمل غیر ارادی میسر نشود.

۱۴-۲-۲-۳ استفاده از وسیله توقفی که در کابین قرار میگیرد فقط در مورد کابینهای با عملکرد تخلیه و بارگیری مجاز میباشد.

۱۴-۲-۳ وسیله اعلام خطر

۱۴-۲-۳-۱ مسافری در داخل کابین از این وسیله به منظور کمک گرفتن از افراد خارج کابین در صورت لزوم استفاده می کنند، بدین منظور باید وسیله تحریک آن در داخل کابین به سهولت قابل تشخیص و در دسترس باشد.

۱۴-۲-۳-۲ برق مصرفی این وسیله باید از منبع روشنایی اضطراری مذکور در بند ۸-۱۷-۴ یا از منبع معادل دیگری تأمین شود.

یادآوری: در حالت اتصال به شبکه تلفن عمومی، شرایط مندرج در بند ۱۴-۲-۳-۲ اعمال نمیشود.

۱۴-۲-۳-۳ این وسیله باید یک مکالمه و ارتباط دائمی صوتی دو راهه با یک مرکز امداد رسانی را فراهم نماید. پس از برقراری چنین ارتباطی انجام هیچ نوع عملی از طرف شخصی که در کابین گیر افتاده است ضرورتی نمی یابد.

۱۴-۲-۳-۴ در صورتی که برقراری یک ارتباط مستقیم صوتی بین موتورخانه و چاه ممکن نباشد، باید یک سیستم آیفون یا وسیله مشابه دیگری که توسط منبع اضطراری اشاره شده در بند ۸-۱۷-۴ تغذیه میگردد ارتباط بین کابین و موتورخانه را برقرار نماید.

۱۴-۲-۴ اولویتها و علایم الکتریکی^{۱۵۶}

۱۴-۲-۴-۱ در مورد آسانسورهای با درب غیر خودکار وسیله ای (تایمر) باید از حرکت کابین از تراز طبقه به مدت حداقل ۲ ثانیه بعد از توقف جلوگیری نماید.

۱۴-۲-۴-۲ مسافری که به کابین وارد میشود باید قادر باشد حداقل ۲ ثانیه بعد از بسته شدن درها و قبل از اعمال فرمان های خارجی، بوسیله شستی، طبقه موردنظر خود را انتخاب نماید.

آسانسورهای دارای سیستم فرمان کلکتیو از این قاعده مستثنی میباشند.

۱۴-۲-۴-۳ در مورد کنترل کلکتیو، یک علامت روشن (نوری) که به طور واضح از طبقات قابل رؤیت باشد باید به مسافر منتظر در طبقه موردنظر، جهت حرکت بعدی کابین را نشان دهد.

یادآوری: در مورد آسانسورهای کنترل گروهی، نشان دهنده های موقعیت (طبقه نما) در طبقات توصیه نمیشود با این وجود اعلام ورود قریب الوقوع کابین توسط یک علامت شنیداری توصیه میشود.

۱۴-۲-۵ کنترل وزن

۱۴-۲-۵-۱ آسانسور باید بوسیله ای مجهز شود که هنگام اضافه وزن از شروع حرکت عادی آسانسور، به استثناء هم سطح سازی مجدد جلوگیری نماید.

۱۴-۲-۵-۲ در صورتی که حداقل ظرفیت اسمی ۷۵ Kg باشد، وزن اضافی ۱۰ درصد ظرفیت اسمی آسانسور در نظر گرفته میشود.

۱۴-۲-۵-۳ در صورت تشخیص اضافه وزن:

الف - استفاده کنندگان باید توسط علایم صوتی یا نوری در داخل کابین آگاه شوند؛

ب - درهای غیر خودکار در حالت غیر قفل باقی بمانند؛

پ - درهای با عملکرد نیروی محرکه خودکار باید به حالت کاملاً باز در آیند؛

ت - هرگونه عملکرد مقدماتی مطابق ۱-۲-۷-۷ و ۱-۳-۷-۷ باید خنثی شود.

۱۵ هشدارها، نشانه گذاری و دستورالعمل های عملکرد

۱-۱۵ شرایط عمومی

تمام برچسبها، هشدارها و دستورالعمل ها باید خوانا بوده و قابل فهم باشند (در صورت لزوم از علایم یا نشانه ها استفاده شود) و همچنین باید قابل پاره شدن نباشند، و از مواد بادوام فلزی یا غیر قابل اشتعال ساخته شوند، در محل قابل رؤیت قرار گیرند و به زبان فارسی (یا در صورت لزوم به چند زبان) نوشته شده باشند.

۲-۱۵ کابین

۱۵-۲-۱ بار اسمی آسانسور بر حسب کیلوگرم و همچنین تعداد مسافری که باید در کابین مشخص گردد.

تعداد مسافر مطابق با بند ۸-۲-۳ تعیین میشود. نوشته باید بصورت زیر باشد:

«..... کیلوگرم نفر.»

حداقل ارتفاع حروف و اعداد بکار رفته برای جلب توجه باید به قرار زیر باشد:

الف - ۱۰ میلیمتر برای حروف بزرگ و شماره ها؛

ب - ۷ میلیمتر برای حروف کوچک یا متن.

در آسانسورهای خودرو بر حداقل ارتفاع حروف و شماره ها باید به قرار زیر باشد:

پ - ۱۰۰ میلیمتر برای حروف بزرگ و شماره ها؛

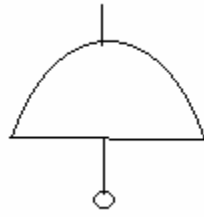
ت - ۷۰ میلیمتر برای حروف کوچک.

۱۵-۲-۲ اسم فروشنده و شماره مشخص کننده آسانسور (سریال ساخت) باید در کابین نشان داده شده باشد.

۱۵-۲-۳ سایر اطلاعات در کابین

۱۵-۲-۳-۱ شستی یا کلید توقف (در صورت وجود) باید به رنگ قرمز باشد و با کلمه «توقف»^{۱۵۷} مشخص گردد و جایی قرار گیرد که در استفاده از کلید اشتباهی پیش نیاید.

شستی زنگ در صورت وجود باید به رنگ زرد باشد و با شکل زنگ مشخص شود:



رنگ های قرمز و زرد نباید برای سایر شستی های کابین بکار روند. با این وجود از این رنگها برای علائم نوری نشاندهنده «فراخوانی کابین» میتوان استفاده نمود.

۱۵-۲-۳-۲ وسایل کنترل باید به وضوح نمایانگر نوع عمل خود باشند. برای این منظور موارد زیر توصیه میگردد:
الف - برای شستی های فرمان طبقات، علائم ۳ و ۲ و ۱ و ۰ و ۱- و ۲- و ... غیره.
ب - برای دگمه بازکننده مجدد درب (در صورت وجود) نشانه:



۱۵-۲-۴ دستورالعملهایی جهت کاربرد ایمن آسانسور باید در داخل کابین بنحوی نصب گردند که هنگام نیاز، به وضوح مشخص باشند.

این دستورالعمل ها باید حداقل موارد زیر را نشان دهند:

الف - در مورد آسانسورهای با عملکرد تخلیه و بارگیری^{۱۵۸}، دستورالعمل های راهنمای ویژه این عملکرد؛

ب - در آسانسورهای مجهز به تلفن یا سیستم های ارتباط داخلی، دستورالعمل های راهنمای استفاده، در صورتی که طرز استفاده از آن آشکار نباشد؛

پ - بعد از استفاده از آسانسور لازم است از بسته شدن درهایی که بطور دستی عمل میکنند و درهای برقی که با کنترل مدام استفاده کننده (مثلاً فشار بر روی یک شستی) عمل میکنند، اطمینان حاصل نمود.

۱۵-۲-۵ در مورد آسانسورهای با سیستم ضد خزش الکتریکی و دارای درهای با عملکرد دستی یا خودکار در صورتی که بسته شدن آنها با کنترل مداوم استفاده کننده صورت گیرد در داخل کابین باید اخطاری به صورت زیر موجود باشد:

« درها را ببندید »

حداقل ارتفاع حروف باید ۵۰ میلیمتر باشد.

۱۵-۳ سقف کابین

روی سقف کابین، اطلاعات زیر باید نشان داده شود.

^{۱۵۷} - STOP

^{۱۵۸} - Docking operation

الف - عبارت «توقف»^{۱۵۹} بر روی یا نزدیک وسیله توقف، بنحوی که احتمال خطا در وضعیت توقف نباشد؛

ب - کلمات کارکرد «عادی»^{۱۶۰} و «بازرسی (رویزیون)»^{۱۶۱} بر روی یا نزدیک کلید عملکرد؛

پ - جهت حرکت، بر روی یا نزدیک شستی های بازرسی مربوطه؛

ت - اخطار یا علامت هشدار دهنده ای بر روی نرده.

۱۵ - ۴ موتورخانه ها و اتاق های فلکه

۱۵-۴-۱ یک عبارت هشدار دهنده حداقل شامل موارد زیر:

«خطر - موتورخانه آسانسور»

«ورود کلیه افراد غیر مجاز ممنوع»

باید روی قسمت بیرونی درها یا دریچه ها که محل دسترسی به موتورخانه و اتاق فلکه ها میباشد، نصب گردد. در حالتی که دسترسی از راه دریچه باشد، یک هشدار قابل رؤیت دائمی باید کاربرد این نوع دریچه را همراه با جملات زیر نشان دهد:

«خطر سقوط - دریچه را مجدداً ببندید.»

۱۵-۴-۲ نوشته های راهنما باید بگونه ای باشند که شناسایی کلید(های) اصلی و کلید(های) روشنایی به آسانی میسر باشد. اگر بعد از قطع کلید اصلی بعضی از قسمت ها برقدار باقی می ماند (مانند ارتباط بین آسانسورها، روشنایی ها و غیره) نوشته ها باید این موارد را مشخص نماید.

۱۵-۴-۳ در موتورخانه نصب دستورالعمل های راهنما در ارتباط با از کار افتادن آسانسور و بویژه چگونگی استفاده اضطراری از ابزار دستی یا برقی، جهت حرکت دادن کابین و کلید باز کردن درب طبقات، به طور کامل و واضح ضروری میباشد.

۱۵-۴-۴ بر روی یا نزدیک کلید توقف در اتاق فلکه باید کلمه «توقف» در جایی نصب شود که در استفاده از آن خطایی رخ ندهد.

۱۵-۴-۵ حداکثر بار مجاز روی تیرک یا قلاب سقف باید نشان داده شود (بند ۶-۳-۷ را ببینید).

۱۵-۴-۶ در مورد آسانسورهای دارای سیستم ضد خزش الکتریکی روی یا در نزدیکی کلید اصلی باید دستورالعملی به صورت زیر وجود داشته باشد:

«فقط وقتی کابین در پایین ترین طبقه قرار گرفته کلید را خاموش کنید.»

۱۵ - ۵ چاه

۱۵-۵-۱ خارج از چاه، نزدیک به درهای بازرسی، نوشته زیر باید نصب شود:

«خطر - چاه آسانسور»

«ورود افراد غیر مجاز ممنوع»^{۱۵-۵-۲} چنانچه امکان اشتباه در تشخیص درب طبقات آسانسور با بازشوی

دستی از سایر درهای مجاور داشته باشد، درب طبقات باید با برچسب کلمه «آسانسور» مشخص شود.

۱۵-۵-۳ در آسانسورهای باری مسافری باید ظرفیت اسمی بر روی درهای طبقه، توسط یک نوشتار دائمی نشان داده شود، بطوریکه در هر زمان و از ناحیه بارگیری طبقه قابل مشاهده باشد.

۱۵ - ۶ گاورنر

159 - STOP

160 - NORMAL

161 - INSPECTION

یک پلاک اطلاعات حاوی اطلاعات زیر، باید بر روی گاورنر نصب شود:

الف - نام سازنده گاورنر؛

ب - علامت آزمون نوعی و مراجع آن؛

پ - سرعت درگیری که گاورنر برای آن تنظیم شده است.

۱۵ - ۷ چاهک

نزدیک یا روی کلید توقف در چاهک باید کلمه «توقف» در جایی نصب شود که احتمال بروز خطا در هنگام استفاده از آن رخ ندهد.

۱۵ - ۸ ضربه گیرها

بر روی ضربه گیرها بجز انواع ذخیره کننده انرژی، پلاک مشخصات حاوی موارد زیر موجود باشد:

الف - نام سازنده ضربه گیر؛

ب - علامت آزمون نوعی و مراجع آن.

۱۵ - ۹ نشانگر طبقه

باید توسط نوشته ها و علائم قابل رویت، برای اشخاص داخل کابین این امکان فراهم شود که بدانند کابین در کدام طبقه توقف کرده است.

۱۵ - ۱۰ نشانگر الکتریکی

کتکتورها، رله ها، فیوزها و سرسیم های اتصالات مدارهایی که به داخل تابلوهای کنترل یا فرمان وارد میشوند باید طبق نقشه سیم کشی علامت گذاری شوند. مشخصات ضروری فیوز از جمله نوع و اندازه باید بر روی فیوز و یا نزدیک نگه دارنده آن نشانه گذاری شود.

در صورت استفاده از اتصالات چند گانه^{۱۶۲}، فقط این اتصالات (نه سیم ها) نیاز به علامتگذاری دارند.

۱۵ - ۱۱ کلید درب طبقه (کلید سه گوش)

این کلیدها باید دارای پلاکی باشند که خطر استفاده نادرست از کلید و لزوم اطمینان از قفل شدن درب، پس از باز شدن را تذکر دهد.

۱۵ - ۱۲ وسیله اعلام خطر

زنگ یا وسیله ای که در هنگام درخواست کمک از داخل کابین عمل میکند، باید با عبارت «زنگ خطر آسانسور» به طور واضح مشخص شود.

در صورت وجود چند آسانسور باید بتوان کابینی که از آن درخواست کمک میشود، را شناسایی کرد.

۱۵ - ۱۳ قفل درها

بر روی قفل ها باید یک پلاک مشخصات شامل موارد زیر نصب گردد:

الف - نام سازنده؛

ب - علامت آزمون نوعی و مراجع آن.

۱۵ - ۱۴ ترمز ایمنی

بر روی ترمز ایمنی یک پلاک مشخصات شامل موارد زیر باید نصب گردد:

الف - نام سازنده؛

ب - علامت آزمون نوعی و مراجع آن.

۱۵ - ۱۵ شیر پایین آورنده اضطراری

نزدیک شیر با عملکرد دستی برای حرکت به سمت پایین اضطراری باید صفحه ای حاوی عبارت زیر نصب شود:

«احتیاط کنید - پایین آوردن اضطراری»

۱۵ - ۱۶ پمپ دستی

نزدیک پمپ دستی برای حرکت به سمت بالای اضطراری، باید صفحه ای حاوی عبارت زیر نصب شود:

«احتیاط کنید - بالا بردن اضطراری»

۱۵ - ۱۷ گروه های آسانسورها

اگر قسمتهایی از آسانسورهای مختلف در یک موتورخانه و یا اتاق فلکه قرار گرفته اند، هر کدام از آسانسورها باید با یک شماره یا حرف که روی هر کدام از اجزای آنها بطور هماهنگی نشانه گذاری شده، مشخص شوند، (موتور، کنترل کننده، گاورنر و کلیدها و غیره).

به منظور تسهیل در انجام نگهداری و غیره، نشانه مشخصه مذکور باید بر روی سقف کابین، در داخل چاهک و یا جاهای مورد نیاز دیگر، نشانه گذاری شده باشد.

۱۵ - ۱۸ مخزن

مشخصه های مایع هیدرولیکی باید بر روی مخزن مشخص شده باشد.

۱۵ - ۱۹ شیر ترکیدگی و یا محدود کننده یک راهه

یک صفحه حاوی جزئیات زیر باید بر روی شیر ترکیدگی و شیر محدود کننده یک راهه (۱۲-۵-۶-۶)، نصب شود.

الف - نام سازنده شیر ترکیدگی و یا محدود کننده یک راهه؛

ب - علامت آزمون نوعی و مراجع آن؛

پ - جریان عملکرد مایع که این وسیله برای آن تنظیم شده.

۱۶ آزمون ها، بررسی ها، دفتر ثبت نتایج و سرویس و نگهداری

۱ - ۱۶ آزمون ها و بررسی ها

۱-۱-۱۶ در هنگام درخواست مجوز اولیه برای نصب آسانسور، باید دفترچه ای مشتمل بر اطلاعات لازم برای بررسی طراحی درست آسانسور و انتخاب صحیح قطعات و انطباق آنها با این استاندارد ارائه و مورد تأیید شرکت های خدمات مهندسی ذیصلاح قرار گیرد.

این تصدیق می تواند تنها به موارد یا بعضی از موارد موضوع یک آزمون یا بررسی پیش از بهره برداری از آسانسور مربوط باشد.

یادآوری: پیوست (پ) می تواند بعنوان مرجعی برای بررسی و مطالعه نصب پیش از اجرا برای موارد انجام

شده و یا موارد مورد درخواست، مورد استفاده قرار گیرد.

۱۶- ۱- ۲ قبل از آنکه آسانسور در حالت سرویس و بهره برداری قرار گیرد لازم است آزمون ها و بررسی هایی روی دستگاه مطابق پیوست ت صورت گیرد.

یادآوری: در مورد آسانسورهایی که دارای درخواست تأییدیه اولیه نمیباشند تمام یا قسمتی از اطلاعات فنی و محاسبات مندرج در پیوست (پ) ممکن است مورد نیاز باشد.

۱۶- ۱- ۳ کپی از گواهی های آزمون های نوعی مورد درخواست ، طبق فهرست زیر باید ارائه شود:

الف- وسایل قفل کننده؛

ب - درهای طبقات (یعنی تأییدیه آزمون آتش)؛

ت - گاورنر؛

ت - ترمز ایمنی؛

ث - شیر ترکیدگی؛

ج - ضربه گیرهای نوع مستهلک کننده انرژی، ضربه گیرهای نوع ذخیره ساز انرژی با حرکت برگشتی و ضربه گیرهای نوع

ذخیره ساز انرژی با مشخصه های غیر خطی؛

چ - مدرهای ایمنی شامل اجراء الکترونیکی؛

ح - محدود کننده یک راهه دارای قسمت های متحرک مکانیکی.

۱۶- ۲ دفترچه ثبت

مشخصات اصلی آسانسور در آخرین مرحله نصب که پس از آن وارد مرحله بهره برداری میشود باید در یک دفترچه یا پرونده ثبت و ضبط شود. اطلاعات این دفترچه باید به روز بوده و شامل آخرین اطلاعات در دو بخش به صورت زیر باشد.

الف - داده های بخش فنی شامل:

۱ - تاریخ بهره برداری از آسانسور؛

۲ - مشخصات اصلی آسانسور؛

۳ - مشخصات اصلی طنابهای فولادی و یا زنجیرها؛

۴ - مشخصه قسمتهایی که برای آنها تصدیق تطابق ضروری است، (۱۶-۱-۳)؛

۵ - نقشه های موقعیت نصب آسانسور در ساختمان؛

۶ - نقشه های سیم کشی مربوط به آسانسور، (با استفاده از استاندارد ملی^{۱۶۳}....)؛

۷ - نقشه های مدارهای هیدرولیکی، (با استفاده از علائم مطابق استاندارد ملی^{۱۶۴}.....)؛

نقشه های مدارهای هیدرولیکی می تواند تنها محدود به قسمتهایی از مدار گردد که برای درک تمهیدات ایمنی لازم میباشد.

اختصارات و علائم استفاده شده در نقشه ها باید توضیح داده شوند؛

۸ - فشار بار کامل؛

۹ - مشخصه ها یا نوع مایع هیدرولیکی.

ب- بخشی که برای نگهداری از نسخه های تاریخ گذاری شده از گزارش آزمون ها و بازرسی ها ، به همراه مشاهدات میباشد.

¹⁶³- تا تدوین این استاندارد به استانداردهای بین المللی CENELEC مراجعه شود.

¹⁶⁴- تا تدوین این استاندارد به استاندارد بین المللی ISO 1219-1 مراجعه شود.

این دفترچه یا پرونده باید در موارد زیر، به روز باشد:

۱) اصلاحات مهم آسانسور (پیوست ث)؛

۲) تعویض طنابها یا قسمت‌های مهم؛

۳) حوادث.

یادآوری: این دفترچه یا پرونده باید در هر حال در دسترس متصدی سرویس آسانسور و شخص یا سازمان مسئول برای انجام آزمون‌ها و بررسی‌های دوره‌ای باشد، (موسسه استاندارد شخص حقیقی یا حقوقی مسئول انجام آزمون‌ها و بررسی‌های دوره‌ای را مشخص میکند).

۱۶-۳ اطلاعات نصاب

سازنده و یا نصاب باید یک دستورالعمل راهنما تهیه نماید.

۱۶-۳-۱ استفاده عادی

این دستورالعمل راهنما باید دارای اطلاعات مورد نیاز برای استفاده عادی از آسانسور و عملیات نجات به ویژه در موارد زیر باشد:

الف) قفل نگهداشتن درب موتورخانه؛

ب) بارگیری و تخلیه ایمن؛

پ) تمهیدات مورد نیاز در آسانسورهای دارای چاه نیمه پوشیده، (۵-۲-۱-۲ت)؛

ت) حوادثی که نیاز به مداخله یک فرد ماهر دارند؛

ث) نگهداری اسناد؛

ج) استفاده از کلید اضطراری؛

چ) عملیات نجات.

۱۶-۳-۲ نگهداری

دستورالعمل راهنما باید حاوی اطلاعاتی در موارد زیر باشد:

الف) دستورالعملی در مورد چگونگی نگهداری از آسانسور و تجهیزات آن بگونه‌ای که همواره در شرایط کارکرد مطلوب قرار

گیرد (۰-۳-۲ را ببیند)؛

ب) دستورالعمل نگهداری ایمن.

۱۶-۳-۳ آزمون‌ها و بررسی‌ها

دستورالعمل راهنما باید حاوی اطلاعاتی در موارد زیر باشد:

۱۶-۳-۱ بررسی‌های دوره‌ای

به منظور آنکه آسانسور در حین بهره‌برداری نیز در شرایط مناسبی قرار داشته باشد، بررسی‌های دوره‌ای باید انجام گیرند. این

بررسی‌ها و آزمون‌های دوره‌ای باید مطابق پیوست (ث) این استاندارد صورت گیرند.

۱۶-۳-۲ بررسی‌های بعد از انجام اصلاحات یا حوادث مهم

آزمون‌ها و بررسی‌هایی بعد از انجام اصلاحات مهم یا یک حادثه به منظور حصول اطمینان از ادامه تطابق ویژگی‌های آسانسور

با این استاندارد باید صورت گیرند. این بررسی‌ها و آزمون‌ها باید مطابق پیوست (ث) انجام شوند

پیوست الف

(الزامی)

فهرست وسایل ایمنی برق

شماره بند	وسایلی که باید کنترل شوند
۲-۲-۲-۲-۵	بررسی وضعیت بسته بودن درهای بازرسی اضطراری و دریچه های بازرسی
۵-۲-۷-۵ (الف)	
۵-۴-۶	وسیله توقف در چاهک
۱-۳-۷-۷	وسیله توقف در اتاق فلکه
۱-۴-۷-۷	بررسی قفل بودن درهای طبقات
۲-۶-۷-۷	بررسی وضعیت بسته بودن درهای طبقات
۲-۹-۸	بررسی وضعیت بسته بودن لته های بدون قفل
۲-۴-۱۲-۸	بررسی وضعیت بسته بودن درب کابین
۱۵-۸ (ب)	بررسی قفل بودن دریچه اضطراری و درب اضطراری کابین
۳-۳-۹	وسیله توقف در سقف کابین
۸-۸-۹	بررسی کشش نسبی و غیر عادی طناب یا زنجیردر مورد سیستم آویز دو طنابه یا دو زنجیره
۱-۱۰-۲-۱۰-۹	بررسی عملکرد ترمز ایمنی (پاراشوت) شناسایی سرعت بالا

ادامه فهرست وسایل ایمنی برقی

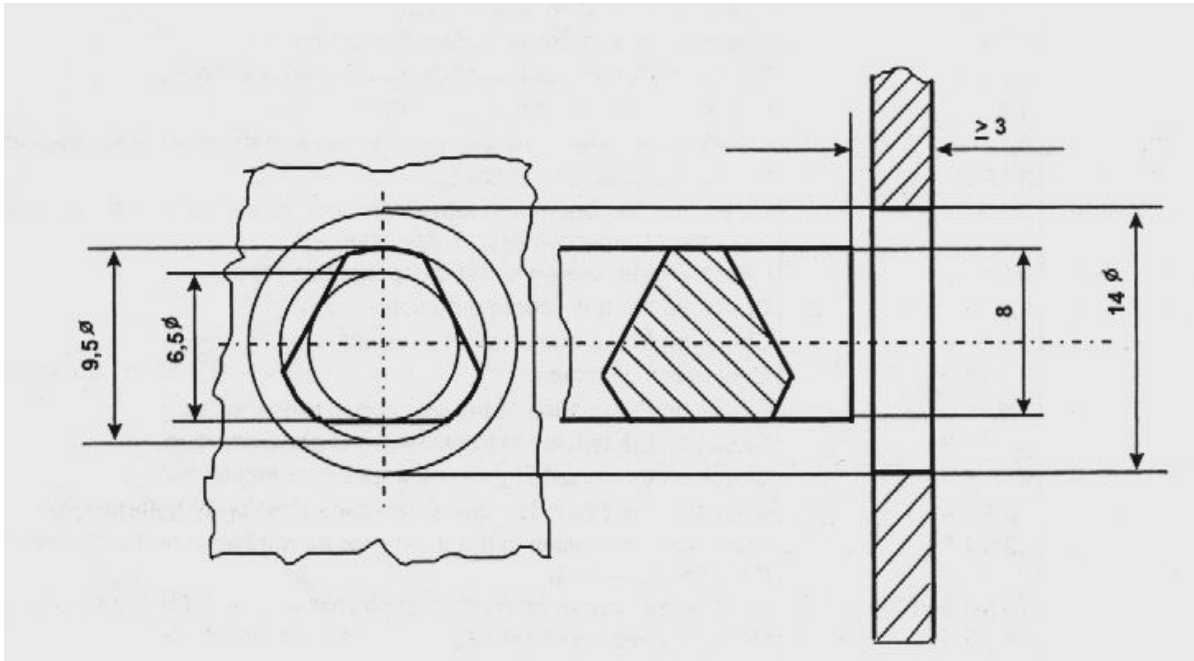
بند	وسایلی که باید کنترل و بررسی شود

بررسی آزاد شدن (از توقف در آمدن) گاورنر	۲-۱۰-۲-۱۰-۹
بررسی کشش در طناب فولادی گاورنر	۳-۱۰-۲-۱۰-۹
بررسی کشش در طناب ایمنی	۴-۴-۱۰-۹
بررسی برگشت به حالت اول ضربه گیرها	۳-۳-۴-۱۰
بررسی کشش در وسایل جابجاکننده کابین در مورد	۱۰-۲-۲-۵-۱۰ (ب)
آسانسورهای با عملکرد مستقیم (کلیدهای حد نهایی)	۱۰-۲-۲-۵-۱۰ (ب)
بررسی کشش در وسایل جابجاکننده کابین در مورد آسانسورهای با	
عملکرد غیر مستقیم (کلیدهای حد نهایی)	۱۰-۳-۵-۱۰
کلید حد نهایی	۱۰-۲-۱۱ (پ)
بررسی قفل بودن درب کابین	۱۳-۱۲
بررسی شل شدگی طناب فولادی یا زنجیر	۲-۴-۱۳
بررسی کنترل کلید اصلی توسط کنتاکتور قطع کننده مدار	۱۴-۲-۱-۲-۱۴ (الف)-(۲)
بررسی هم سطح سازی یا هم سطح سازی مجدد و سیستم ضد خزش	۱۴-۲-۱-۲-۱۴ (الف)-(۳)
بررسی کشش در وسایل جابجاکننده کابین (در شرایط هم سطح سازی،	
هم سطح سازی مجدد و سیستم ضد خزش)	۱۴-۲-۱-۲-۱۴ (پ)
وسیله توقف در عملکرد بازرسی (رویزیون)	۱۴-۱-۲-۱۴ (ب)
محدوده حرکت کابین با عملکرد تخلیه و بارگیری	۱۴-۱-۲-۱۴ (خ)
وسیله توقف با عملکرد تخلیه و بارگیری	

پیوست ب

(الزامی)

کلید سه گوش (قفل باز کن)



شکل ب- ۱: کلید سه گوش

پیوست پ

(اطلاعاتی)

پرونده فنی

پ - ۱ مقدمه

پرونده فنی که به همراه دفترچه فنی ارائه میگردد می تواند شامل تمامی یا بخشی از اطلاعاتی که در ادامه میاید، باشد.

پ - ۲ کلیات

- اسامی و نشانی های سازنده آسانسور، مالک و یا استفاده کننده آن؛

- نشانی محل نصب؛

- نوع تجهیزات - ظرفیت (بار) اسمی - سرعت اسمی - تعداد مسافر؛
- طول مسیر حرکت آسانسور، تعداد طبقات توقف؛
- جرم کابین و جرم وزنه تعادل؛
- راه های دسترسی به موتورخانه و اتاق فلکه ها در صورت وجود، (۶-۲).

پ - ۳ نقشه ها و جزئیات فنی

نقشه ها و و نمای مقاطع، موتورخانه، اتاق های فلکه ها و تجهیزات برای درک نصب آسانسور لازم میباشند.

لازم نیست که این نقشه ها شامل جزئیات ساختمانی باشند، ولی باید حاوی اطلاعات لازم برای بررسی مطابقت با این استاندارد بویژه در موارد زیر باشند:

- فواصل بالای چاه و چاهک (بند ۵-۷-۱، ۵-۷-۲)؛
- هر فضای قابل دسترس که در پایین چاه آسانسور باشد (بند ۵-۵)؛
- دسترسی به چاهک آسانسور (بند ۵-۷-۲)؛
- حفاظت از جک (ها)، در صورت نیاز (۱۲-۲-۴-۱)؛
- حفاظ بین آسانسورها، چنانچه بیش از یک دستگاه آسانسور در یک چاه باشد (بند ۶-۵)؛
- پیش بینی سوراخ هایی برای نصب تجهیزات؛
- درج موقعیت و اندازه های اصلی موتورخانه به همراه نقشه جانمایی سیستم محرکه و لوازم اصلی آن. روزنه های تهویه. نیروهای عکس العمل در انتهای چاهک بر ساختمان؛
- دسترسی به موتورخانه (۶-۳-۳)؛
- موقعیت و ابعاد اصلی اتاق فلکه (در صورت وجود). موقعیت و ابعاد فلکه ها؛
- موقعیت سایر لوازم اتاق فلکه؛
- دسترسی به اتاق فلکه (۶-۴-۳)؛
- ترتیب قرار گرفتن و اندازه های اصلی درهای طبقات (۷-۳). در صورتیکه درها مشابه باشند و فواصل بین درگاه درب طبقات قید شده باشد، نشان دادن تمامی درها ضروری نمیباشد.
- ترتیب قرار گرفتن و ابعاد درها و دریچه های بازرسی و درهای اضطراری (۵-۲-۲)؛
- ابعاد کابین و ورودی های آن (۸-۱ و ۸-۲)؛
- فواصل از درگاه (آستانه) و از درب کابین تا سطح داخلی دیواره چاه (۱۱-۲-۱ و ۱۱-۲-۲)؛
- فاصله افقی بین درهای بسته شده کابین و طبقات از یکدیگر که مطابق (۱۱-۲-۳) اندازه گیری شده باشد؛
- مشخصات اصلی مربوط به سیستم آویز - ضریب اطمینان - طنابهای فولادی (تعداد، قطر، مواد تشکیل دهنده، بار گسیختگی) - زنجیرها (نوع، مواد تشکیل دهنده، گام، بار گسیختگی)؛
- اعلام تمهیدات صورت گرفته در مقابل:
- سقوط آزاد و پایین رفتن با سرعت بیش از حد؛
- خزش؛
- نقشه عملکرد پاول (در صورت وجود) (۹-۱۱)؛
- ارزیابی نیروی عکس العمل پاول به نقاط نصب (در صورت وجود)؛

- مشخصات اصلی طناب فولادی گاورنر و یاطناب ایمنی: قطر، مواد تشکیل دهنده، بار گسیختگی، ضریب ایمنی؛
- ابعاد و اثبات ریل های راهنما، وضعیت و ابعاد سطوح تماس (سطوح نورد شده، ماشینکاری شده، سنگ زده شده)؛
- اندازه ها و اثبات مربوط به ضربه گیرهای ذخیره کننده انرژی، با مشخصه های خطی؛
- اثبات فشار بار کامل؛
- اثبات جک و لوله کش مطابق پیوست (ذ)؛
- مشخصات یا نوع مایع هیدرولیکی.

پ - ۴ نقشه های ترسیمی برقی و مدار هیدرولیکی

نقشه های ترسیمی مدارهای الکتریکی، شامل:

- مدارهای قدرت؛
 - مدارهای متصل به وسایل ایمنی برقی.
- این نقشه ها باید واضح بوده و در آنها از علائم استاندارد ملی^{۱۶۵} استفاده شود. نمودار مدار هیدرولیکی.
- این نقشه باید واضح بود، و در آن از علائم استاندارد ملی^{۱۶۶} استفاده شده باشد.

پ - ۵ تصدیق مطابقت

کپی هایی از گواهی های آزمون نوعی بر روی اجزاء ایمنی.

در صورت نیاز، نسخه ای از گواهی های مربوط به سایر اقلام (طناب های فولادی، زنجیرها، لوله های قابل انعطاف، تجهیزات مقاوم در مقابل انفجار، شیشه ها).

تهیه و تنظیم گواهی برای ترمز ایمنی (پاراشوت) بر اساس دستورالعمل سازنده آن و محاسبات فشردگی فنرهای ترمز ایمنی تدریجی.

تهیه و تنظیم گواهی برای شیر ترکیدگی بر اساس دستورالعمل سازنده آن. نمودارهای تنظیم سازنده باید ارائه شوند.

پیوست ت

(الزامی)

بررسی ها و آزمون های قبل از بهره برداری

ت بررسی ها و آزمون های قبل از بهره برداری

¹⁶⁵ - تا تدوین این استاندارد ها به استاندارد های بین المللی IEC مراجعه شود.

¹⁶⁶ - تا تدوین این استاندارد ها به استانداردهای بین المللی ISO 1219-1 مراجعه شود.

قبل از بهره برداری از آسانسور باید آزمون ها و بررسی های زیر انجام گیرد:

ت - ۱ بررسی ها

این بررسی ها باید بویژه نکات زیر را در بر گیرند:

- الف - در صورت وجود مجوز اولیه، مقایسه مدارک ارائه شده در آن موقع (موضوع پیوست پ) با آسانسور نصب شده؛
- ب - تصدیق انطباق با الزامات این استاندارد در تمامی حالات؛
- پ - بررسی ظاهری عملکرد مطلوب قطعات و تجهیزاتی که در این استاندارد دارای مقررات ویژه ای نمی باشند؛
- ت - مقایسه و تطبیق جزئیات داده شده در تصدیق مطابقت برای اجزاء ایمنی، با ویژگی های آسانسور.

ت - ۲ آزمون ها و تصدیق ها^{۱۶۷}

این آزمون ها و تصدیق ها باید نکات زیر را در بر گیرند:

الف - وسایل قفل کننده (۷-۷)؛

ب - وسایل ایمنی برقی (پیوست الف)؛

پ - اجزاء و متعلقات سیسم آویز؛

باید اثبات شود که آسانسور با ویژگی های ثبت شده یا موجود در پرونده (۱۶-۲ الف) مطابقت دارد؛

ت - اندازه گیری مقدار جریان یا قدرت و سرعت (۱۲ - ۸)؛

ث - سیسم کشی برقی:

- ۱ - اندازه گیری مقاومت عایقی مدارهای مختلف (۱۳-۱-۳). برای این منظور باید کلیه اجزاء الکترونیکی از مدار جدا گردند؛
- ۲ - تصدیق پیوستگی مداوم الکتریکی بین اتصال زمین موتورخانه و قسمت های مختلف آسانسور که می توانند به صورت اتفافی برقرار شوند.

ج - کلید حد نهایی (۱۰-۵)؛

چ - گاورنر؛

- ۱- سرعت درگیری گاورنر در هنگام پایین آمدن کابین، مطابق بندهای ۱۰-۲-۹، ۱۰-۲-۹، ۱۰-۲-۹، یا وزنه تعادل مطابق ۱۰-۲-۹-۲-۳، باید بررسی شوند؛

- ۲- عملکرد کنترل توقف، موضوع بندهای ۱۰-۲-۱۰-۹ و ۱۰-۲-۱۰-۹ باید در هر دو جهت حرکت بررسی شود؛

ح - ترمز ایمنی کابین (۹-۸):

مقدار انرژی که ترمز ایمنی در لحظه درگیری می تواند جذب کند، مطابق پیوست (ج - ۳) باید تصدیق شده باشد. هدف از آزمون قبل از شروع سرویس دهی آسانسور، کنترل مونتاژ و تنظیم صحیح تجهیزات و بی نقص کارکردن کل مجموعه، شامل: کابین، ترمز ایمنی (پاراشوت)، ریل های راهنما و ملحقات متصل کننده آنها به ساختمان میباشد.

آزمون در حالی باید صورت بگیرد که، کابین با بار لازم که بطور یکنواختی در سطح کابین توزیع شده است، به سمت پایین میرود، و همچنین شیر (ها) جهت پایین تا وقتی که طنابها شل شوند باز باشد، و در شرایط زیر:

۱- ترمز ایمنی لحظه ای یا ترمز ایمنی لحظه ای با اثر ضربه گیر:

کابین باید با سرعت اسمی در حرکت باشد و به شرح یکی از حالات زیر بارگذاری شده باشد:

الف - در صورتیکه باراسمی متناظر مقادیر جدول ۱-۱ (۱-۲-۸) باشد، با باراسمی، یا

ب - در صورتیکه بار اسمی کوچکتر از مقادیر **جدول ۱-۱ (۱-۲-۸)** باشد با ۱۲۵ درصد بار اسمی، به استثناء موردی که مقدار این بار از مقادیر **جدول ۱-۱** بیشتر شود.

۲) ترمز ایمنی تدریجی:

الف) وقتی بار اسمی متناظر با مقادیر **جدول ۱-۱ (۱-۲-۸)** باشد، کابین باید با بار اسمی بارگذاری شده و با سرعت اسمی یا کمتر از آن، در حرکت باشد؛

ب) وقتی بار اسمی از مقادیر **جدول ۱-۱ (۱-۲-۸)** کمتر باشد، کابین باید با ۱۲۵ درصد بار اسمی بارگذاری شود با استثناء آنکه بار از مقادیر **جدول ۱-۱** بیشتر نشود، و با سرعت اسمی یا کمتر از آن در حرکت باشد.

در صورتی که آزمون در سرعتی کمتر از سرعت اسمی انجام گیرد، سازنده باید منحنی هایی را ارائه دهد که نشان دهنده رفتار ترمز ایمنی تدریجی تحت آزمون نوعی که بطور دینامیکی در حالیکه متعلقات مربوطه بدان متصل می باشد، انجام گرفته باشد. بعد از انجام آزمون، باید اطمینان حاصل شود که هیچگونه خرابی که استفاده عادی از آسانسور را دچار اختلال مینماید رخ نداده است. در صورت نیاز قطعات سایشی آسیب دیده باید تعویض شوند. بررسی چشمی در این مورد کافی می باشد.

یادآوری: به منظور تسهیل در آزادسازی ترمز ایمنی، توصیه میشود که آزمون در مقابل یکی از درهای طبقات انجام گیرد تا بتوان کابین را تخلیه نمود.

خ - ترمز ایمنی وزنه تعادل (۸-۹):

مقدار انرژی که ترمز ایمنی در لحظه درگیری می تواند جذب کند، مطابق **پیوست (ج - ۳)** باید تصدیق شده باشد. هدف از آزمون قبل از شروع سرویس دهی آسانسور، بررسی کنترل مونتاژ و تنظیم صحیح تجهیزات و بی نقص کار کردن کل مجموعه است که این شامل: کابین، ترمز ایمنی (پاراشوت)، ریل های راهنما و ملحقات متصل کننده آنها به ساختمان می باشد.

آزمون باید در حالی که وزنه تعادل تحت شرایط زیر به سمت پایین می رود انجام گیرد:

۱ - ترمز ایمنی لحظه ای یا ترمز ایمنی لحظه ای با حرکت برگشتی که توسط گاونر یا طناب ایمن بکار افتاده:

آزمون باید با کابین خالی و در سرعت اسمی انجام گیرد؛

۲ - ترمز ایمنی تدریجی :

آزمون باید با کابین خالی در سرعت اسمی یا کمتر از آن صورت گیرد.

در صورتیکه آزمون در سرعتی کمتر از سرعت اسمی انجام می گیرد، سازنده باید منحنی هایی را ارائه دهد که نشان دهنده رفتار یک ترمز ایمنی تدریجی نوعی در این آزمونی می باشد که در آن وزنه تعادل بطور دینامیکی در حالیکه متعلقات مربوطه به آن متصل هستند بکار گرفته شده است.

بعد از انجام آزمون باید اطمینان حاصل شود که هیچ نوع خرابی که کارکرد عادی آسانسور را مختل می نماید، رخ نداده است. در صورت نیاز قطعات سایشی می توانند تعویض شوند.

در این مورد بررسی چشمی کافی می باشد.

د - ترمز ایمنی گیره ای (۹-۹):

آزمون باید در حالی که کابین بصورت یکنواختی بارگذاری شده است و با سرعت عادی به سمت پایین می رود انجام گیرد، کتاکت های برقی ترمز ایمنی گیره ای و وسایل تحریک کننده آن بمنظور جلوگیری از بسته شدن شیرهای جهت پایین، باید اتصال کوتاه شوند و همچنین شرایط زیر باید برقرار باشند:

۱ - ترمز ایمنی گیره ای لحظه ای یا ترمز ایمنی گیره ای لحظه ای با حرکت برگشتی :

کابین باید با ۱۲۵ درصد بار اسمی، بارگذاری شود. اما در صورتیکه ترمزهای ایمنی که آزمون نوعی بر روی آنها انجام گرفته، بعنوان ترمزهای گیره ای مورد استفاده قرار گرفته اند، آزمون باید مطابق **پیوست ت - ۲ (ح) (۱)** انجام گیرد.

۲ - ترمز ایمنی گیره ای تدریجی :

الف - در صورتیکه بار اسمی معادل مقادیر **جدول ۱-۱ (۱-۲-۸)** باشد، کابین باید با ۱۲۵ درصد بار اسمی بارگذاری شود؛

ب - در صورتیکه بار اسمی کمتر از مقادیر **جدول ۱-۱ (۱-۲-۸)** باشد، کابین باید با ۱۲۵ درصد بار اسمی بارگذاری شود.

علاوه بر آزمون باید با محاسبه نشان داده شود که الزامات بند ۸-۲-۲-۳ برآورده میشود
بعد از انجام آزمون باید اطمینان حاصل شود که هیچگونه خرابی که کارکرد عادی آسانسور را دچار اختلال می نماید، رخ نداده است. بررسی چشمی در این مورد کافی می باشد؛

ذ - بکار افتادن ترمز ایمنی (کابین یا وزنه تعادل) توسط قطع سیستم آویز (۹-۱۰-۳) یا توسط طناب ایمنی (۹-۱۰-۴):

بررسی کارکرد صحیح؛

ر - بکار افتادن ترمز ایمنی (یا ترمز ایمنی گیره ای) کابین توسط اهرم (۹-۱۰-۵-۲):

انجام بررسی چشمی در گیر شدن اهرم در تمامی نقاط ثابت توقف و اندازه گیری فواصل افقی بین اهرم و تمام نقاط ثابت توقف در طول مسیر حرکت؛

ز - پاول (۹-۱۱):

۱ - آزمون دینامیکی :

آزمون در حالیکه کابین بطور یکنواختی بارگذاری شده است و با سرعت عادی به سمت پایین در حرکت است انجام می گیرد، اتصالات پاول و ضربه گیر مستهلک کننده انرژی (۹-۱۱-۷) (در صورت وجود) بمنظور جلوگیری از بسته شدن شیرهای جهت پایین باید اتصال کوتاه شوند.

کابین باید با ۱۲۵ درصد بار اسمی بارگذاری شده باشد و در هر طبقه توسط پاول متوقف شود.

بعد از انجام آزمون باید اطمینان حاصل شود که هیچگونه خرابی که کارکرد عادی آسانسور را مختل می نماید رخ نداده است.

بررسی چشمی در این مورد کافی می باشد

۲ - بررسی چشمی در گیر شدن پاول (ها) با تمامی نگه دارنده ها و اندازه گیری فواصل مستقیمی که بطور افقی بین پاول (ها) و تمامی نگه دارنده ها در طول مسیر حرکت وجود دارد؛

۳ - تصدیق یا صحه گذاری میزان جابجایی ضربه گیرها؛

ژ - ضربه گیرها (۱۰-۳ و ۱۰-۴):

۱ - ضربه گیرهای نوع ذخیره کننده انرژی:

آزمون باید به روش زیر انجام گیرد: کابین با بار اسمی بر روی ضربه گیرها قرار داده میشود و طنابها شل میشوند و در این حالت

باید میزان فشردگی با نمودار موجود در پرونده فنی مطابق **پیوست پ-۳**، مطابقت داده شود و همچنین موارد موجود در

پیوست پ-۵ که برای مشخص شدن ضربه گیرها میباشد، باید مورد بررسی قرار گیرند.

آزمون باید به روش زیر انجام گیرد: کابین با بار اسمی و با سرعت اسمی باید به ضربه گیرها برخورد کند. بعد از انجام آزمون باید اطمینان حاصل شود که هیچگونه خرابی که در کار عادی آسانسور اختلال ایجاد می نماید، رخ نداده است؛

س - محدود شدن میزان جابجایی جک (۱۲-۲-۳)

بصورت میرا متوقف شدن جک باید تصدیق شود؛

ش - فشار بار کامل:

اندازه گیری فشار با بار کامل؛

ص - شیرفشار شکن (۱۲-۵-۳):

بررسی تنظیم درست شیر فشار شکن؛

ض - شیر ترکیدگی (۱۲-۵-۵):

انجام آزمون بر روی سیستم به منظور بررسی بکار افتادن شیر ترکیدگی. آزمون در حالیکه بار اسمی بطور یکنواختی در داخل کابین توزیع شده است و کابین با سرعتی بیش از حد (۱۲-۵-۵-۷) به سمت پایین حرکت می نماید، انجام می گیرد. تنظیم صحیح سرعت عملکرد را می توان، به عنوان مثال با مقایسه با نمودار تنظیم سازنده (پیوست پ-۵)، مورد بررسی قرار داد. برای آسانسورهای دارای چندین شیر ترکیدگی متصل به یکدیگر، بررسی بسته شدن همزمان آنها با اندازه گیری شیب کف کابین، انجام می گیرد (۱۲-۵-۵-۴)؛

ط - محدود کننده و یا محدود کننده یک راهه (۱۲-۵-۶):

بررسی آنکه سرعت ماکزیمم V_{max} از سرعت $V_d + 0,3 m/s$ ، بیشتر نشود؛

یا با اندازه گیری، یا

با استفاده از فرمول زیر:

$$V_{max} = V_t \sqrt{\frac{P}{P - P_t}}$$

که در آن:

P = فشار بار کامل بر حسب مگا پاسکال؛

P_t = فشار در حین پایین رفتن کابین با بار اسمی بر حسب مگا پاسکال؛

در صورت نیاز اتلاف بر اثر اصطکاک و اتلاف ستون مایع باید به حساب آید.

V_{max} = بیشترین سرعت به سمت پایین کابین در صورت ترکیدگی سیستم هیدرولیکی، بر حسب متر بر ثانیه؛

V_t = سرعتی که کابین با بار اسمی وقتی به سمت پایین حرکت می کند بدست میآورد، بر حسب متر بر ثانیه؛

ظ - آزمون فشار:

فشاری معادل ۲۰۰ درصد فشار بار کامل به سیستم هیدرولیکی شیر یک راهه و جک، اعمال می شود. سپس افت فشار و نشتی سیستم برای مدت ۵ دقیقه مورد بررسی قرار می گیرد (اثرات احتمالی تغییر دما بر روی مایع هیدرولیکی به حساب می آید). بعد از انجام آزمون باید بطور چشمی اطمینان حاصل شود که صحت عملکرد سیستم هیدرولیکی حفظ شده است.

یادآوری: این آزمون باید بعد از آزمون سقوط آزاد صورت گیرد.

ع - آزمون خزش:

باید بررسی شود که کابین در حالی که در بالاترین طبقه متوقف است بیش از ۱۰ میلیمتر در مدت ۱۰ دقیقه پایین نیاید (اثرات احتمالی تغییر دما بر روی مایع هیدرولیکی به حساب می آید.)؛
غ - عملکرد اضطراری بسمت پایین (۱۲-۹-۱-۵) (در مورد آسانسورهای با عملکرد غیر مستقیم):
پایین آوردن کابین بطور دستی و بسمت یک پشت بند (یا بکار گیری ترمز ایمنی یا ترمز ایمنی گیره ای) و بررسی شل نشدن طناب یا زنجیر؛

ف - محدود کننده زمان رانش موتور (۱۲-۱۲-۱):
بررسی تنظیم بودن زمان (توسط شبیه سازی زمان رانش موتور)؛
ق - وسیله برقی شناسایی دما (۱۲-۱۴):
بررسی تنظیم بودن دما؛

ک - سیستم ضد خزش الکتریکی (۱۴-۲-۱-۵):
آزمون عملکردی با بار اسمی در کابین؛
گ - وسیله هشدار دهنده (۱۴-۲-۳):
آزمون عملکردی.

پیوست ث

(اطلاعاتی)

آزمون ها و بررسی های ادواری، آزمون ها و بررسی های پس از هر تغییر عمده و یا

بعد از هر حادثه

تناوب بررسی ها و آزمون های دوره ای حداقل یک سال میباشد.

ث - ۱ آزمون ها و بررسی های ادواری

این آزمون ها نمیتوانند دقیقتر و مشکلتر از آنهایی باشند که برای قبل از بهره برداری آسانسور در نظر گرفته شده اند.
تکرار این آزمون ها نباید با ایجاد فرسودگی اضافی و یا با افزایش تنش ها، سبب کاهش ایمنی آسانسور شود.
این مورد خصوصاً " در مورد آزمون قطعاتی مانند ترمز ایمنی و ضربه گیرها صادق است چنانچه آزمون ها بر روی این قطعات و تجهیزات صورت گیرد، کابین باید خالی بوده و با سرعت کند حرکت کند.
شخصی که برای انجام آزمون های ادواری تعیین میشود باید مطمئن شود که این قطعات (که در حالت عادی کاربرد ندارند) در همه مواقع درست کار میکنند.

یک نسخه از گزارش باید در پرونده موضوع بند (۱۶-۲) ثبت و ضمیمه شود.

ث - ۲ آزمون ها و بررسی های پس از یک تغییر مهم یا یک حادثه

کلیه تغییرات مهم و حوادث باید در پرونده فنی موضوع بند (۱۶-۲) ثبت گردد.

موارد زیر جزو تغییرات مهم محسوب میشوند:

تغییرات در :

- سرعت اسمی؛
 - ظرفیت (بار اسمی)؛
 - جرم کابین؛
 - طول مسیر حرکت؛
 - تغییر یا جایگزاری:
 - نوع وسایل قفل کننده (جایگزینی یک قفل با یک قفل دیگر از همان نوع به عنوان یک تغییر مهم محسوب نمیگردد)؛
 - سیستم کنترل؛
 - ریل های راهنما یا نوع ریل های راهنما؛
 - نوع درب یا اضافه کردن یک درب یا بیشتر از یک درب طبقه یا درهای کابین؛
 - موتور گیربکس یا فلکه های آن؛
 - گاورنر؛
 - ضربه گیرها؛
 - ترمز ایمنی (پاراشوت)؛
 - ترمز گیره ای؛
 - وسیله پاول؛
 - جک؛
 - شیر فشار شکن؛
 - شیر ترکیبگی؛
 - شیر محدود کننده و یا محدود کننده یک طرفه؛
- چنانچه بر طبق مقررات ملی، بعد از تغییر مهم و یا یک حادثه انجام آزمون هایی لازم باشد، مدارک مربوط به اینگونه اصلاحات و جزئیات ضروری باید در اختیار شخص یا سازمان مسئول به این بررسی یا آزمون قرار گیرد.
- شخص یا سازمان مسئول، لزوم و نحوه انجام آزمون ها بر روی قطعات و تجهیزات تعویضی یا اصلاح شده تصمیم خواهند گرفت.
- این آزمون ها در نهایت به همان صورتی انجام می گیرد که برای قطعات اولیه قبل از شروع کار آسانسور ضرورت دارد.

پیوست ج

(الزامی)

اجزاء ایمنی - روشهای آزمایش برای بررسی مطابقت

ج - ۰ مقدمه

ج - ۰ - ۱ شرایط عمومی

ج - ۱ - ۰ - ۱ برای دستیابی به هدف های این استاندارد فرض شده است که آزمایشگاه آزمون کننده که صادر کننده گواهی هم میباشد، تأیید شده است. آزمایشگاه و صادر کننده گواهی می تواند سازنده ای باشد که دارای سیستم تضمین کیفیت کامل و تأیید شده ای است. در موارد خاصی آزمایشگاه و صادر کننده گواهی میتوانند دو شخصیت حقیقی یا حقوقی جداگانه باشند. در این گونه موارد روشهای اجرایی ممکن است از آنچه که در این پیوست آمده است متفاوت باشند.

ج - ۱ - ۰ - ۲ درخواست برای آزمون نوعی باید توسط سازنده قطعات یا نماینده مجاز انجام شود و به یکی از آزمایشگاههای مجاز معرفی گردد.

یادآوری: بنابر درخواست آزمایشگاه مدارک لازم ممکن است در سه نسخه مورد نیاز باشند. آزمایشگاه ممکن است که مدارک تکمیل کننده ای را مطالبه نماید که برای انجام آزمون ها لازم میباشد.

ج - ۱ - ۰ - ۳ ارسال نمونه ها جهت آزمون باید با توافق بین آزمایشگاه و متقاضی انجام شود.

ج - ۱ - ۰ - ۴ متقاضی می تواند در حین انجام آزمون ها حضور داشته باشد.

ج - ۱ - ۰ - ۵ چنانچه آزمایشگاهی که آزمون نوعی یکی از قطعات به آن واگذار شده است لوازم مورد نیاز برای یک یا چند آزمایش را در اختیار نداشته باشد می تواند با مسئولیت خود آزمایش مربوطه را به آزمایشگاه دیگری واگذار نماید.

ج - ۱ - ۰ - ۶ دقت ابزار آزمایشگاهی بجز موارد خاص، باید با رواداریهای زیر باشد:

الف - ۱ ± درصد جرمها، نیروها، فواصل و سرعتها؛

ب - ۲ ± درصد شتابهای تند شونده و بازدارندگی؛

پ - ۵ ± درصد ولتاژها، جریانها؛

ت - ۵ ± درجه سلسیوس، درجه حرارت دما؛

ث - تجهیزات ثبت کننده باید برای تشخیص سیگنال هایی با تغییرات زمانی ۰٫۱ ر ثانیه مناسب باشند؛

ج - ۲۵ ± درصد شدت جریان سیال^{۱۶۸}؛

چ - ۱ ± درصد فشار $p \leq 200kPa$ ؛

ح - ۵ ± درصد فشار $p \phi 200kPa$.

ج - ۰ - ۲ نمونه فرم گواهی آزمون نوعی

گواهی آزمون باید حاوی اطلاعات مندرج در صفحه بعدی باشد.

فرم گواهی آزمون نوعی

نام شخص تأیید کننده:

گواهی آزمون نوعی:

شماره آزمون نوعی:

۱- طبقه بندی، نوع و نام محصول و یا نام تجاری:

۲- نام سازنده و نشانی :

۳- نام و نشانی متقاضی :

۴- تاریخ درخواست آزمون نوعی :

۵- مقرراتی که این گواهی بر اساس آنها صادر گردیده است :

۶- نام آزمایشگاه :

۷- تاریخ و شماره گزارش آزمایشگاه :

۸- تاریخ آزمون نوعی :

۹- مدارک زیر با توجه به شماره آزمون نوعی فوق به گواهی ضمیمه گردد:

۱۰- هرگونه اطلاعات دیگر

مکان :

تاریخ :

امضاء :

ج - ۱ قفل درب طبقه

ج - ۱ - ۱ کلیات

ج - ۱ - ۱ - ۱ دامنه کاربرد

این روشها برای قفل درهای طبقات آسانسور قابل اجرا میباشد. قطعاتی که در قسمتی از عمل قفل کردن درهای طبقات و همچنین بررسی عمل قفل مؤثر میباشد وسیله قفل کننده را تشکیل میدهند.

ج - ۱ - ۱ - ۲ موضوع و دامنه آزمون

قفل باید برای بررسی مواردی که به ساختار و عملکرد آن مربوط میشود و بررسی تطابق آن با الزامات این استاندارد تحت آزمونی قرار گیرد.

بو یژه باید بررسی شود که قطعات مکانیکی و الکتریکی قفل دارای اندازه های مناسب بوده و اثر خود را با گذشت زمان و بخصوص بدلیل سایش از دست ندهند.

اگر لازم باشد که قفل دارای شرایط ویژه ای باشد (مقاوم در برابر آب ، گرد و غبار و یا مقاوم در برابر انفجار) ، متقاضی باید این مطلب را عنوان نموده و بررسی ها و یا آزمون های مکمل با استفاده از استانداردها و ضوابط مربوطه انجام گیرند.

ج - ۱ - ۱ - ۳ مدارکی که باید ارائه شود.

مدارک زیر باید به درخواست آزمون نوعی ضمیمه گردند:

ج - ۱ - ۱ - ۳ - ۱ نقشه های مربوط به جزئیات چیدمان و توصیف عملکرد قفل

این نقشه ها باید تمام جزئیات مربوط به عملکرد و ایمنی جزء قفل کننده که شامل موارد زیر است را بصورت روشن نشان دهد:

الف - درگیری مؤثر اجزای قفل کننده و محلی که وسیله ایمنی برقی در کارکرد عادی قفل اثر میکند ؛

ب - در صورتی که وسیله ای برای بررسی مکانیکی وضعیت قفل موجود باشد ، عملکرد این وسیله؛

پ - کنترل و عملکرد کلید درب بازکن اضطراری؛

ت - نوع جریان (AC و یا DC) و مقدار ولتاژ اسمی^{۱۶۹} و جریان اسمی^{۱۷۰}.

ج - ۱ - ۱ - ۳ - ۲ نقشه تفکیکی (مونتاژ) با راهنمای مربوطه

این نقشه ها باید تمامی قسمتهایی که برای عملکرد وسیله قفل کننده مهم است بویژه نقشه هایی که برای مطابقت با الزامات این استاندارد لازم است را نشان دهد. یک راهنمای نقشه باید فهرست قطعات اصلی ، نوع مواد بکار رفته و مشخصات قطعات نصب شده را مشخص کند.

ج - ۱ - ۱ - ۴ نمونه های آزمون

یک قفل درب باید به آزمایشگاه تحویل داده شود.

چنانچه آزمون بر روی یک پیش نمونه انجام می شود آزمون باید بعداً بر روی یک مدل تولید شده دیگر نیز تکرار گردد. در صورتی که آزمون فقط وقتی امکان پذیر باشد که قفل روی درب مربوطه نصب شود، (مانند در های کشویی چند لنگه ای یا لولایی چند لنگه ای)، قفل میبایست روی یک درب کامل که در حالت عادی مورد استفاده قرار میگیرد، نصب گردد. با این وجود ابعاد درب در مقایسه با نمونه واقعی در صورتی که در نتایج آزمون ها تأثیر نگذارد قابل کاهش است.

ج - ۱ - ۲ آزمون ها و بررسی ها

ج - ۱ - ۲ - ۱ آزمون عملکرد

هدف از این آزمون بررسی عملکرد صحیح توأم با ایمنی قطعات برقی و مکانیکی قفل و مطابقت با الزامات این استاندارد میباشد همچنین این قطعات باید با ویژگیهای مشخص شده در درخواست، مطابقت نماید. بویژه باید تصدیق شود که:

الف - طول درگیری قطعات قفل کننده قبل از عملکرد وسیله ایمنی برقی حداقل ۷ میلیمتر باشد. مثالها در بند ۷-۳-۱-۱-۱ قید شده اند؛

ب - بکار انداختن آسانسور از محلی که در دسترس افراد میباشد ، بعد از اولین مرحله عملکرد قفل، در حالی که درب آسانسور باز میباشد یا قفل نشده، نباید ممکن باشد (۷-۳-۱-۵-۱).

ج - ۱ - ۲ - ۲ آزمون های مکانیکی

این آزمون ها بمنظور بررسی پایداری اجزاء مکانیکی قفل کننده و اجزاء برقی قفل میباشند.

عملکرد یک قفل نمونه در وضعیت کارکرد عادی ، توسط وسایلی که بطور معمول برای بکار انداختن آن میباشند، کنترل میشود.

نمونه باید بر طبق دستورالعمل سازنده قفل روان کاری شود.

هنگامی که میتوان به روشهای مختلف قفل را در حالت های عملکرد کنترل نمود آزمون دوام باید در نامناسبترین وضعیت از نقطه نظر نیروهایی که روی اجزاء اعمال میشود، انجام گیرد.

¹⁶⁹ - rated voltage

¹⁷⁰ - rated current

تعداد دوره های کامل عملکرد و حرکت قطعات قفل باید توسط شمارنده برقی یا مکانیکی ثبت شود.

ج - ۱ - ۲ - ۲ - ۱ - ۱ آزمون دوام

ج - ۱ - ۱ - ۲ - ۲ - ۱ - ۱ قفل باید در معرض یک میلیون دور کامل (۱ درصد \pm) مورد آزمون قرار گیرد (یک دور شامل یک حرکت رفت و برگشت در طول کامل حرکت در هر دو جهت میباشد).

رائش اجزاء عمل کننده قفل باید به آرامی، بدون ضربه و با آهنگ (۱۰ درصد \pm) ۶۰ دور در دقیقه انجام شود.

هنگام آزمون دوام، اتصال برقی قفل باید با یک مدار مقاومتی تحت ولتاژ اسمی و جریانی معادل دو برابر جریان اسمی قرار گیرد.

ج - ۱ - ۱ - ۲ - ۲ - ۱ چنانچه قفل مجهز به وسیله کنترل مکانیکی برای پین قفل و یا موقعیت زبانه قفل باشد آزمون دوام بر روی این وسیله با ۱۰۰۰۰۰ دور (۱ درصد \pm) باید انجام گیرد.

رائش اجزاء عمل کننده قفل باید به آرامی، بدون ضربه و با آهنگ (۱۰ درصد \pm) ۶۰ دور در دقیقه صورت گیرد.

ج - ۱ - ۲ - ۲ - ۲ - ۱ آزمون ایستایی

برای قفل هایی که در درهای لولایی بکار میروند، آزمون باید مطابق درخواست، با اعمال نیروی ثابت باید در مدت زمان ۳۰۰ ثانیه تا ۳۰۰۰ نیوتن بتدریج افزایش می یابد، انجام پذیرد.

این نیرو باید در جهت باز شدن درب و در دورترین فاصله ای که استفاده کننده درب را باز مینماید اعمال شود.

نیروی اعمال شده در مورد قفل درهای کشویی، ۱۰۰۰ نیوتن میباشد.

ج - ۱ - ۲ - ۲ - ۳ - ۱ آزمون پویایی

هنگامی که قفل در وضعیت بسته است باید درب در جهت باز شدن در معرض آزمون ضربه قرار گیرد. ضربه باید مشابه ضربه تولید شده ای باشد توسط یک جسم صلب به جرم ۴ کیلوگرم که از ارتفاع ۵۰ متر در اثر سقوط آزاد رها میشود، اعمال گردد.

ج - ۱ - ۲ - ۳ - ۱ - ۲ محدوده پذیرش برای آزمون های مکانیکی

بعد از آزمون دوام (ج-۱-۲-۲-۱)، آزمون ایستایی (ج-۱-۲-۲-۲) و آزمون پویایی (ج-۱-۲-۲-۳) نباید هیچگونه سائیدگی، تغییر شکل یا شکستگی که روی ایمنی اثر منفی میگذارد، ایجاد شود.

ج - ۱ - ۲ - ۴ - ۱ آزمون الکتریکی

ج - ۱ - ۲ - ۴ - ۱ - ۱ آزمون دوام کنتاکتها

این آزمون شامل آزمون دوام مندرج در بند ج-۱-۲-۲-۴-۱، میباشد.

ج - ۱ - ۲ - ۴ - ۲ آزمون توانایی برای قطع مدار

این آزمون باید بعد از آزمون دوام انجام شود و توانایی قطع کامل مدار برقی بررسی شود. آزمون باید بر طبق استاندارد ملی^{۱۷۱} و استاندارد ملی ۴۸۳۵-۱-۵ انجام شود.

مقادیر جریان و ولتاژ اسمی که بعنوان مبنای آزمون ها مورد استفاده قرار میگیرند باید توسط سازنده قفل اعلام شوند.

چنانچه مقادیر تعیین نشده باشد مقادیر اسمی باید مطابق زیر در نظر گرفته شوند:

الف - جریان متناوب V ۲۳۰ و A ۲؛

^{۱۷۱} - تا تدوین این استاندارد به استاندارد بینالمللی EN 60947-4-1 و یا معادل IEC آن مراجعه شود.

ب - جریان مستقیم V ۲۰۰ و A ۲.

در صورتی که یکی از مقادیر مشخص نشده باشد قابلیت قطع مدار باید برای هر دو شرایط جریان DC و AC مورد آزمون قرار گیرد.

آزمون ها باید در وضعیت کارکرد قفل انجام شود و چنانچه نصب آن در چندین وضعیت امکانپذیر باشد آزمون باید در نامناسبترین حالت انجام گیرد.

نمونه مورد آزمون باید با درپوشها و سیم کشی برقی همان گونه که در کارکرد عادی مورد استفاده قرار میگیرد باشد.

ج - ۱ - ۲ - ۴ - ۱ - ۲ قفل های جریان متناوب (AC) باید ۵۰ مرتبه در سرعت عادی و فواصل زمانی ۵ تا ۱۰ ثانیه یک

مدار برقی تحت ولتاژ معادل ۱۱۰ درصد ولتاژ اسمی را باز و بسته نمایند. اتصال باید به مدت حداقل ۵ ثانیه برقرار بماند.

مدار باید شامل یک سیم پیچ خود القاء (چوک) و یک مقاومت بصورت سری باشد. ضریب قدرت مدار باید 0.5 ± 0.7 باشد

و شدت جریان آزمون باید ۱۱ برابر جریان اسمی مشخص شده توسط سازنده باشد.

ج - ۱ - ۲ - ۴ - ۲ - ۲ قفل های جریان مستقیم (DC) باید ۲۰ مرتبه در سرعت عادی و فواصل زمانی ۵ تا ۱۰ ثانیه یک مدار

برقی تحت ولتاژ معادل ۱۱۰ درصد ولتاژ اسمی را باز و بسته نماید. اتصال باید حداقل ۵ ثانیه برقرار بماند.

مدار باید شامل یک سیم پیچ خود القاء (چوک) و یک مقاومت بصورت سری باشد و مقادیر این مقاومت باید چنان باشد که در

۳۰۰ میلی ثانیه جریان به ۰٫۹۵ جریان پایدار آزمون برسد.

جریان آزمون باید ۱۱۰ درصد جریان اسمی اعلام شده توسط سازنده باشد.

ج - ۱ - ۲ - ۴ - ۲ - ۳ آزمون ها در صورتی مطلوب و رضایتبخش خواهند بود که هیچگونه اثر یا قوس الکتریکی تولید نشده

و هیچ نوع خرابی که ایمنی را تحت تأثیر قرار دهد ایجاد نشود.

ج - ۱ - ۲ - ۴ - ۳ آزمون پایداری در برابر جریانهای نشتی

این آزمون باید بر طبق استاندارد ملی^{۱۷۲} انجام شود. الکترودها باید به منبع جریان متناوب با ولتاژ سینوسی ۱۷۵ ولت و ۵۰

هرتز وصل شوند.

ج - ۱ - ۲ - ۴ - ۴ آزمون فواصل خزشی و فواصل هوایی

فواصل خزشی و فواصل هوایی باید طبق بند ۱۴-۱-۲-۳ باشد.

ج - ۱ - ۲ - ۴ - ۵ آزمون الزامات مناسب برای کنتاکتهای ایمنی و اجزاء در دسترس آن (۱۴-۱-۲)

(۲-۲)

این آزمون باید در موقعیت نصب انجام شود و ترتیب قرارگیری قفل بصورت مناسب باشد.

ج - ۱ - ۳ آزمون های خاص برای انواع مشخص از قفل ها

ج - ۱ - ۳ - ۱ قفل های مخصوص درهای کشویی عمودی یا افقی با چندین لنگه

وسایلی که ارتباط مستقیم مکانیکی بین لنگه ها طبق بند ۷-۶-۱ یا ارتباط غیرمستقیم مکانیکی طبق بند ۷-۶-۲ را

برقرار میکنند بعنوان قسمتی از قفل به حساب میآیند.

¹⁷² - تا تدوین این استاندارد به استاندارد بین المللی IEC 112 (CENELEC HD 21.4 S2) یا معادل IEC آن مراجعه شود.

این وسایل باید به روش مناسب برای آزمون های ذکر شده در بند ج-۱-۲ مورد آزمایش قرار گیرند. تعداد دورها در دقیقه در اینگونه آزمون های دوام باید متناسب با ابعاد ساختاری آن باشد.

ج - ۱ - ۳ - ۲ قفل زبانه دار درب لولایی

ج - ۱ - ۳ - ۱ - ۲ - ۱ چنانچه قفل برای کنترل و بررسی امکان تغییر شکل زبانه، مجهز به یک ابزار ایمنی برقی باشد و اگر بعد از انجام آزمون ایستایی مطابق بند ج-۱-۲-۲-۲ چنانچه تردیدی در استحکام زبانه باشد باید نیرو تا عمل نمودن وسیله ایمنی بطور تدریجی افزایش یابد. هیچکدام از قطعات قفل یا درب طبقات نباید آسیب دیده و در اثر بار اعمال شده تغییر شکل دهد.

ج - ۱ - ۳ - ۲ - ۲ - ۲ چنانچه بعد از آزمون ایستایی، در حفظ دوام ابعاد و ساختار قفل تردیدی نباشد ادامه آزمون دوام بر اثر ضربه روی زبانه ضرورتی ندارد.

ج - ۱ - ۴ گواهی آزمون نوعی

ج - ۱ - ۴ - ۱ گواهی باید در سه نسخه تنظیم شود، به این ترتیب که، دو نسخه برای متقاضی و یک نسخه برای آزمایشگاه.

ج - ۱ - ۴ - ۲ گواهی باید شامل موارد زیر باشد:

الف - اطلاعات طبق ج-۴-۰؛

ب - نوع و کاربرد قفل؛

پ - جریان ولتاژ متناوب یا مستقیم و مقادیر ولتاژ اسمی یا جریان اسمی؛

ت - در مورد قفل درهای لولایی نیروی لازم برای فعال نمودن وسیله ایمنی برقی برای کنترل تغییر شکل کشسان لولا.

ج - ۲ باز نگهداشته شده است.

ج - ۳ ترمز ایمنی (پاراشوت)

ج - ۳ - ۱ شرایط عمومی

متقاضی باید محدوده کاربرد مورد نظر را تعیین نماید، یعنی موارد زیر:

- حداکثر و حداقل مجموع جرم ها؛

- حداکثر سرعت نامی و حداکثر سرعت عملکرد.

اطلاعات جامع در مورد مواد بکار رفته، نوع ریل های راهنما و وضعیت سطح آنها (نورد شده، ماشین کاری شده و سنگ زده) باید مشخص گردد.

مدارک زیر باید توسط سازنده به درخواست پیوست شود:

الف - نقشه های جزئیات و مجموعه (مونتاژ) شامل ساختار، عملکرد، مواد بکار رفته، ابعاد و رواداریهای قطعات ساختاری.

ب - در صورتیکه ترمز ایمنی از نوع تدریجی باشد یک نمودار بار مربوط به قسمتهای ارتجاعی.

ج - ۳ - ۲ ترمز ایمنی آنی (لحظه ای)

ج - ۳ - ۲ - ۱ نمونه های آزمون

دو مجموعه از قطعات قفل کننده^{۱۷۳} روی ریل با بست ها و گوه ها و همچنین دو تکه ریل راهنما باید در اختیار آزمایشگاه قرار گیرد.

۲- مساحت سطح زیر نمودار تا مرز حداکثر نیروی وارده.

ج - ۳ - ۲ - ۴ تعیین مجموع جرم مجاز

ج - ۳ - ۲ - ۴ - ۱ انرژی جذب شده توسط ترمز ایمنی

در محاسبه مسافت سقوط آزاد، باید در حداکثر سرعت درگیری گاورنر طبق بند ۹-۱۰-۲-۱، انجام گیرد. برای محاسبه مسافت سقوط آزاد بر حسب متر، از فرمول زیر استفاده نمود.

$$h = \frac{V_1^2}{2g_n} + 0,10 + 0,03(m)$$

که در آن :

$$V_1 = \text{سرعت عملکرد گاورنر (متر بر ثانیه)}؛$$

$$g_n = \text{شتاب ثقل استاندارد در سقوط آزاد (متر بر ثانیه)}؛$$

(متر) ۱ ر ۰ مربوط به مسافت جابجایی در طی زمان عکس العمل است؛

(متر) ۰۳ ر ۰ مربوط به جابجایی در حین گرفتن لقی بین قطعات ترمز و ریل های راهنما میباشد.

مجموع انرژی که بوسیله ترمز ایمنی قابل جذب است عبارتست از :

$$2.K = (P + Q)_1 \cdot g_n \cdot h$$

که از آن :

$$(P + Q)_1 = \frac{2.K}{g_n \cdot h}$$

که در آن :

$$(P + Q)_1 = \text{مجموع جرم کابین (کیلوگرم) و ظرفیت مجاز کابین (کیلوگرم)}؛$$

$$P = \text{جرم کابین خالی و اجزاء متکی به آن ، یعنی بخشی از کابل فرمان،}$$

طناب و یا زنجیر جبران، و غیره، بر حسب کیلوگرم؛

$$Q = \text{بار اسمی بر حسب کیلوگرم؛}$$

$$k_1, k_2 = \text{انرژی جذب شده توسط بدنه اصلی ترمز ایمنی (ژول) (از نمودار}$$

بدست میآید).

ج - ۳ - ۲ - ۴ - ۲ مجموع جرم مجاز :

الف - چنانچه تغییر شکل از حد کشسانی (الاستیک) تجاوز نکند:

k از طریق مجموع مساحت تعریف شده در بند ج-۳-۲-۳ (الف) محاسبه شود.

عدد ۲ بعنوان ضریب اطمینان در نظر گرفته میشود. مجموع جرم مجاز بر حسب کیلوگرم از فرمول زیر بدست میآید:

ب - چنانچه تغییر شکل از حد کشسانی بیشتر شود :

دو محاسبه بصورت زیر باید انجام شود که یکی از آنها باید متناسب با درخواست متقاضی باشد.

۱- محاسبه k_1 با مجموع مساحت تعریف شده در بند ج-۳-۲-۳ (ب) (۱) انجام میشود؛

عدد ۲ بعنوان ضریب اطمینان پذیرفته شده و مجموع جرم مجاز بر حسب کیلوگرم، مطابق فرمول زیر بدست می آید:

$$(P + Q)_1 = \frac{K_1}{g_n \cdot h}$$

۲ - محاسبه k_2 با مجموع مساحت تعریف شده در بند ج - ۳-۲-۳ (ب) (۲) انجام میشود؛ عدد ۳۵ بعنوان ضریب اطمینان پذیرفته شده و مجموع جرم مجاز مطابق فرمول زیر بدست می آید.

$$(P + Q)_1 = \frac{2K_2}{3.5 \cdot g_n \cdot h}$$

ج - ۳ - ۲ - ۵ بررسی تغییر شکل بدنه اصلی و ریل راهنما

چنانچه تغییر شکل قطعات قفل کننده (فکهای ترمز ایمنی) در بدنه اصلی یا ریل های راهنما به قدری زیاد باشد که موجب عیب در آزاد نمودن ترمز ایمنی گردد مجموع جرم مجاز باید کاهش یابد.

ج - ۳ - ۳ ترمز ایمنی تدریجی^{۱۷۵}

ج - ۳ - ۳ - ۱ نمونه آزمون و مشخصات

ج - ۳ - ۳ - ۱ - ۱ متقاضی آزمون باید مقدار جرم مجاز $(P+Q)$ بر حسب کیلوگرم و سرعت درگیری گاورنر بر حسب متر بر ثانیه را مشخص نماید. در صورتیکه ترمز ایمنی (پاراشوت) برای جرّمهای مختلف مورد تأیید قرار میگیرد متقاضی آزمون باید مقادیر آنها را تعیین نموده و بعلاوه مرحله ای بودن یا پیوسته بودن تنظیم را مشخص نماید.

یادآوری: متقاضی آزمون باید جرم تعلیقی (بر حسب کیلوگرم) را با تقسیم نیروی ترمز پیش بینی شده (بر حسب نیوتن) به عدد ۱۶، به منظور دستیابی به شتاب کند شونده معادل

g_n ۰۶ انتخاب نماید.

ج - ۳ - ۳ - ۱ - ۲ یک مجموعه ترمز ایمنی کامل نصب شده بر روی یک سطح افقی باندازه های مشخص شده توسط آزمایشگاه، به انضمام تعدادی کفشک ترمز^{۱۷۶} که برای تمام آزمون ها ضروری است باید در اختیار آزمایشگاه قرار داده شود. تعدادی از سری کفشکهای ترمز لازم برای انجام تمام آزمون ها باید پیوست گردد. همچنین برای نمونه ریل راهنما مورد استفاده، متقاضی باید طول مشخصی از ریل راهنما که توسط آزمایشگاه تعیین شده را ارائه کند.

ج - ۳ - ۳ - ۲ آزمون

ج - ۳ - ۳ - ۱ روش آزمون

آزمون باید در حالت سقوط آزاد انجام شود. اندازه گیری ها باید بصورت مستقیم و یا غیرمستقیم در موارد زیر به عمل آید:

الف - ارتفاع کل سقوط؛

ب - اثر ترمز روی ریل های راهنما؛

پ - مسافت لغزش طناب فولادی گاورنر یا وسیله ای که به جای آن بکار رفته است؛

ت - مجموع طول حرکت اجزای کشسان؛

اندازه های الف و ب، باید بعنوان تابعی از زمان ثبت شود؛

موارد زیر هم باید بدست آید:

۱ - میانگین نیروی ترمز؛

۲ - بزرگترین نیرو در لحظه ترمز؛

¹⁷⁵ - Progressive safety gear

¹⁷⁶ - Brake shoes

۳ - کمترین نیرو در لحظه ترمز.

ج - ۳ - ۳ - ۲ - ۲ نحوه آزمون

ج - ۳ - ۳ - ۲ - ۱ گواهی ترمز ایمنی که برای یک جرم خاص به کار می‌رود

آزمایشگاه باید ۴ آزمون با جرم کلی $(P+Q)_1$ انجام دهد. باید فرصت داده شود که دمای قطعات اصطکاکی بتواند پس از هر آزمون به دمای اولیه برگردد.

در اثنای آزمون‌ها چندین سری از قطعات اصطکاکی ممکن است بکار رود. به هر حال هر سری از قطعات باید بتوانند در موارد زیر عمل کنند:

الف - سه نوبت آزمون، در صورتیکه سرعت نامی از $4 m/s$ تجاوز نکند؛

ب - دو نوبت آزمون، در صورتیکه سرعت نامی بیشتر از $4 m/s$ باشد.

ارتفاع سقوط آزاد باید براساس حداکثر سرعت درگیری گاورنری که ممکن است برای ترمز ایمنی بکار رود محاسبه گردد. درگیری ترمز ایمنی باید بوسیله ابزاری که دقیقاً مطابق با سرعت درگیری گاورنر تنظیم شده است، انجام گیرد.

یادآوری: بعنوان مثال برای فرمان عمل درگیری میتوان از یک طناب فولادی که کشش آن دقیقاً محاسبه شده است استفاده نمود به این ترتیب که طناب فولادی مذکور در داخل شیاری قرار داده شود که بتواند با اصطکاک داخل آن بلغزد، عمل اصطکاک باید مشابه عمل اصطکاک روی طناب فولادی گاورنر متصل به ترمز ایمنی باشد.

ج - ۳ - ۳ - ۲ - ۲ گواهی ترمز ایمنی برای چند جرم مختلف

تنظیم مرحله ای یا تنظیم پیوسته.

دو سری آزمون باید انجام پذیرد:

الف - برای حداکثر، و؛

ب - برای حداقل مورد درخواست.

متقاضی باید یک فرمول یا یک نمودار که نشان دهنده تغییرات نیروی ترمز بعنوان تابعی از یک پارامتر انتخابی باشد، را ارائه نماید.

آزمایشگاه باید به وسیله ابزار مناسب (در صورت نبودن روش مناسب با سومین سری از قطعات اصطکاکی با استفاده از روش درون یابی عمل شود) اعتبار فرمول پیشنهادی را مشخص کند.

ج - ۳ - ۳ - ۲ - ۳ تعیین نیروی ترمزی در ترمز ایمنی

ج - ۳ - ۳ - ۲ - ۱ گواهی ترمز ایمنی برای یک جرم خاص

در ترمز ایمنی که برای یک جرم خاص و ریل مشخصی تنظیم شده است، نیروی ترمزی، معادل متوسط میانگین نیروهای ترمز که در خلال آزمون بدست آمده، می باشد. هر آزمون باید روی قسمت استفاده نشده ای از ریل راهنما اعمال گردد.

باید بررسی شود که میانگین مقادیر فوق باید در محدوده ۲۵ درصد \pm مقادیر نیروی ترمزی تعریف شده فوق قرار داشته باشد.

یادآوری: آزمون‌ها نشان داده است که چنانچه چندین آزمون متوالی بر روی یک قسمت از ریل

راهنمای ماشینکاری شده انجام شود ضریب اصطکاک بطور قابل ملاحظه ای کاهش می یابد. کاهش ضریب اصطکاک به تغییرات سطح ریل در اثناء عملکردهای متوالی ترمز ایمنی مربوط میشود.

معمولاً در یک مجموعه، عملکرد اتفاقی ترمز ایمنی می تواند در یک محل استفاده نشده رخ دهد.

ضروری است این مطلب مورد توجه قرار گیرد که ممکن است میزان نیروی ترمزی در قسمتی از ریل راهنما که قبلاً عمل ترمز روی آن انجام گرفته است نسبت به قسمت استفاده نشده دارای مقدار کمتری باشد و در این صورت مسافت لغزش از حالت عادی بیشتر میشود.

همچنین هرگونه تنظیمی که باعث کم شدن شتاب منفی در آغاز شود مجاز نمیباشد.

ج - ۳ - ۳ - ۲ - ۳ - ۲ گواهی ترمز ایمنی که برای جرمهای مختلف بکار می رود تنظیم مرحله ای یا تنظیم پیوسته.

نیرویی که ترمز ایمنی قادر به اعمال آن میباشد باید مطابق بند ج-۳-۳-۲-۳-۱ برای حداکثر و حداقل مقادیر اعمالی محاسبه شود.

ج - ۳ - ۳ - ۲ - ۴ بررسی بعد از آزمون ها

الف - سختی بدنه اصلی و قطعات قفل کننده با مقادیر اصلی ارائه شده توسط متقاضی باید مقایسه شود. تجزیه و تحلیل های دیگری ممکن است در حالتهای خاص به عمل آید؛

ب - تغییر شکل و تغییرات باید بررسی شود (بعنوان مثال ترک خوردگی، تغییر شکل یا فرسایش قطعات قفل کننده، وضعیت ظاهری سطوح اصطکاکی)؛

پ - در صورت لزوم از مجموعه ترمز ایمنی، قطعات قفل کننده و ریل های راهنما بمنظور مشخص کردن تغییر شکل یا شکستگی ها عکس برداری شود.

ج - ۳ - ۳ - ۳ محاسبه جرم مجاز

ج - ۳ - ۳ - ۱ - ۳ گواهی ترمز ایمنی برای یک جرم خاص جرم مجاز عبارت است از:

$$۱۶ / \text{نیروی ترمز} = (P + Q)_1 (kg)$$

که در آن:

$$(P + Q)_1 = \text{جرم مجاز بر حسب کیلوگرم؛}$$

P = جرم کابین خالی و اجزائی که به آن متکی هستند، یعنی جزئی از کابل های

فرمان، طنابهای و یا زنجیر های جبران، و غیره بر حسب کیلوگرم؛

$$Q = \text{بار اسمی بر حسب کیلوگرم؛}$$

نیروی ترمز = نیرویی که مطابق بند ج-۳-۳-۲-۳ بدست می آید، بر حسب کیلوگرم.

ج - ۳ - ۳ - ۲ - ۳ گواهی ترمز ایمنی که برای جرم های مختلف به کار میرود

ج - ۳ - ۳ - ۲ - ۱ تنظیم مرحله ای

جرم $(P + Q)$ باید برای هر یک از تنظیم های مذکور در بند ج-۳-۳-۱ محاسبه شود.

ج - ۳ - ۳ - ۲ - ۲ تنظیم پیوسته

جرم کلی مجاز برای مقادیر حداکثر و حداقل اعمال شده مذکور در بند ج-۳-۳-۱ و طبق فرمول پیشنهادی برای تنظیم در مقادیر میانی باید محاسبه شود.

ج - ۳ - ۳ - ۴ اصلاحات ممکن تنظیم ها

چنانچه در اثنای آزمون مقادیر بدست آمده تا بیش از ۲۰ درصد با مقادیر اعلام شده توسط متقاضی اختلاف داشته باشد سایر آزمون ها می تواند در صورت لزوم با موافقت متقاضی بعد از اصلاح تنظیم انجام شود.

یادآوری: چنانچه نیروی ترمز به مقدار قابل ملاحظه ی بزرگتر از مقدار مشخص شده توسط متقاضی باشد جرم کلی استفاده شده در هنگام آزمون به مقدار قابل ملاحظه ی کمتر از مقداری خواهد بود که در محاسبه بند ج-۳-۳-۱ بدست می آید. بنابراین از این آزمایش نمیتوان نتیجه گرفت که ترمز ایمنی می تواند انرژی لازم را با جرم کل محاسبه شده مستهلک کند.

ج - ۳ - ۴ نکات

- الف - ۱ - هنگامی که موارد مذکور برای یک آسانسور معین اعمال میگردد جرم اعلام شده توسط نصاب نباید از جرم مجاز برای ترمز ایمنی (در خصوص ترمز ایمنی لحظه ای و ترمز ایمنی لحظه ای با اثر ضربه گیر) با تنظیمات اعمال شده تجاوز کند؛
- ۲ - در خصوص ترمز ایمنی تدریجی، جرم کلی بیان شده ممکن است با جرم کلی مجاز تعریف شده در بند ج-۳-۳-۳ تا ۳±۷ درصد اختلاف داشته باشد. در این حالت، بدون توجه به رواداری معمولی در مورد ضخامت ریل های راهنما، شرایط سطح آنها و غیره، الزامات بند ۴-۸-۹ هنگام نصب رعایت شده است.
- ب - برای ارزیابی صحت قطعات جوشکاری شده، باید به استانداردهای مربوطه رجوع شود.
- پ - باید بررسی گردد که جابجایی قطعات قفل کننده تحت بدترین شرایط به قدر کافی امکانپذیر باشد، (تجمع رواداریهای ساخت).
- ت - قطعات اصطکاکی^{۱۷۷} باید بطور مناسبی نگهداری شوند بطوریکه اطمینان حاصل گردد که هنگام عملکرد در موقعیت مناسبی می باشند.
- ث - در ترمزهای ایمنی از نوع تدریجی، این موضوع باید بررسی شود که جابجایی قطعاتی که به شکل فنر عمل میکنند کافی باشد.

ج - ۳ - ۵ گواهی آزمون نوعی

ج - ۳ - ۵ - ۱ گواهی باید در سه نسخه تنظیم گردد:

الف - دو نسخه برای متقاضی؛

ب - یک نسخه برای آزمایشگاه .

ج - ۳ - ۵ - ۲ گواهی باید شامل موارد زیر باشد:

الف - اطلاعاتی بر طبق بند ج-۰-۲؛

ب - نوع و کاربرد ترمز ایمنی؛

پ - محدوده جرمهای کلی مجاز (بند ج-۳-۴ الف) را ببینید؛

ت - سرعت عملکرد گاورنر؛

ث - نوع ریل راهنما؛

ج - ضخامت مجاز تیغه ریل راهنما؛

چ - حداقل پهنای سطح درگیری؛

و در مورد ترمز ایمنی تدریجی فقط موارد زیر :

ح - شرایط سطح ریل های راهنما (نورد شده، ماشین کاری شده، سنگ زده شده)؛

خ - نحوه روانکاری ریل های راهنما. در صورت نیاز به روانکاری، نوع و مشخصات روانکار باید مشخص شود.

ج - ۴ گاورنر

ج - ۴ - ۱ شرایط عمومی

متقاضی باید موارد زیر را به آزمایشگاه اطلاع دهد:

الف - نوع یا انواع ترمز ایمنی که توسط گاورنر عمل میکند؛

ب - حداکثر و حداقل سرعت اسمی آسانسورهایی که گاورنر می تواند در آنها مورد استفاده قرار گیرد؛

پ - برآورد مقدار نیروی کششی ایجاد شده در طناب فولادی بوسیله گاورنر هنگام درگیری؛

مدارک زیر باید به درخواست پیوست گردد:

نقشه جزئیات و مجموعه مونتاژی که ساختار، عملکرد، مواد بکار رفته، ابعاد و رواداریهای قطعات ساختاری را نشان میدهد.

ج - ۴ - ۲ بررسی خصوصیات گاورنر

ج - ۴ - ۲ - ۱ نمونه های آزمون

نمونه های آزموننی که باید به آزمایشگاه ارائه شوند عبارتند از :

الف - یک دستگاه گاورنر؛

ب - یک نمونه از طناب فولادی مورد استفاده در گاورنر که در شرایط کارکرد عادی

بکار می رود، و با طول مورد نیاز آزمایشگاه ؛

پ - مجموعه فلکه کششی از نوع بکار رفته برای گاورنر.

ج - ۴ - ۲ - ۲ آزمون

ج - ۴ - ۲ - ۱ روش آزمون

موارد زیر باید مورد بررسی قرار گیرد :

الف - سرعت عملکرد؛

ب - عملکرد وسیله ایمنی برقی مذکور در بند ۹-۱۰-۲-۱۰-۱ که موجب توقف سیستم محرکه میشود. در صورتیکه

این وسیله بر روی گاورنر نصب گردد؛

پ - عملکرد وسیله برقی ایمنی مذکور در بند ۹-۱۰-۲-۱۰-۲ که از حرکت آسانسور تا زمانی که گاورنر درگیر است

جلوگیری مینماید؛

ت - نیروی کششی ایجاد شده در طناب فولادی توسط گاورنر، در زمان درگیری.

ج - ۴ - ۲ - ۲ مراحل آزمون

حداقل ۲۰ آزمون در محدوده سرعت عملکرد گاورنر متناظر با سرعتهای اسمی آسانسور ذکر شده در بند ج-۴-۱-۲(ب) باید

انجام شود.

یادآوری ۱: آزمون ها ممکن است بوسیله آزمایشگاه در محل ساخت انجام پذیرد.

یادآوری ۲: بهتر است که اکثر آزمون ها در بالاترین مقادیر محدوده عملکرد انجام شوند.

یادآوری ۳: به منظور حذف اثرات ماند (اینرسی) ، شتاب مربوط به رسیدن به سرعت عملکرد گاورنر حتی الامکان بهتر است که در کمترین مقدار باشد.

ج - ۴ - ۲ - ۲ - ۳ تفسیر نتایج آزمون

ج - ۴ - ۲ - ۲ - ۳ - ۱ در دوره انجام ۲۰ آزمون، سرعت های عملکرد باید در محدوده ذکر شده در بند ۹-۱۰-۲-۱ باقی بماند.

یادآوری - چنانچه سرعت عملکرد خارج از حد مجاز باشد سازنده قطعات می تواند مجدداً تنظیمات لازمه را انجام داده و ۲۰ سری آزمون جدید انجام شود.

ج - ۴ - ۲ - ۲ - ۳ در طی انجام ۲۰ آزمون، عملکرد دستگاه های مورد نیاز در هر آزمون مطابق بندهای ج-۴-۲-۲-۱ (ب) و (پ) باید در محدوده مقرر شده در بندهای ۹-۱۰-۲-۱-۱ و ۹-۱۰-۲-۱-۲ باشد.

ج - ۴ - ۲ - ۲ - ۳ نیروی کششی که در طناب توسط گاورنر در هنگام عملکرد آن ایجاد میشود باید حداقل ۳۰۰ نیوتن و یا هر مقدار بیشتر دیگری که توسط متقاضی مشخص میشود، باشد.

یادآوری ۱- چنانچه سفارش خاصی بوسیله سازنده که مشخصات آن در گزارش آزمون ذکر شده است انجام نشده باشد کمان زاویه درگیری طناب فولادی با فلکه باید ۱۸۰ درجه باشد.

یادآوری ۲- در صورتیکه گاورنر بوسیله قفل کردن طناب فولادی عمل مینماید باید توجه شود که تغییر شکل دائمی در طناب فولادی بوجود نیاید.

ج - ۴ - ۳ گواهی آزمون نوعی

ج - ۴ - ۳ - ۱ گواهی باید در سه نسخه تنظیم شود:

الف - دو نسخه برای متقاضی؛

ب - یک نسخه برای آزمایشگاه.

ج - ۴ - ۳ - ۲ گواهی باید حاوی موارد زیر باشد:

الف - اطلاعاتی براساس بند ج-۴-۰؛

ب - نوع و کاربرد گاورنر؛

پ - حداکثر و حداقل سرعت های اسمی آسانسور که گاورنر می تواند در

آنها مورد استفاده قرار گیرد؛

ت - قطر طناب فولادی بکار رفته و ساختمان آن؛

ث - در حالتی که گاورنر با فلکه کششی بکار میرود، حداقل کشش؛

ج - نیروی کشش در طناب فولادی ایجاد شده توسط گاورنر در زمان درگیری گاورنر .

ج - ۵ ضربه گیرها

ج - ۵ - ۱ شرایط عمومی

متقاضی باید دامنه استفاده از ضربه گیر شامل حداکثر سرعت برخورد، حداقل و حداکثر جرمها را اعلام نماید. موارد زیر باید به درخواست ضمیمه شده باشند:

الف - جزئیات و نقشه های نشان دهنده ساختمان، عملکرد، مواد بکار رفته، ابعاد و رواداری های مربوط به اجزاء ساختاری. در مورد ضربه گیرهای هیدرولیکی بویژه باز شدن تدریجی جریان مایع باید بصورت تابعی از میزان جابجایی ضربه گیر ارائه شود؛ ب - مشخصه های مایع مورد استفاده.

ج - ۵ - ۲ نمونه هایی که باید ارائه شوند

موارد زیر باید به آزمایشگاه ارائه شوند:

الف - یک ضربه گیر؛

ب - در مورد ضربه گیرهای هیدرولیکی، مایع مورد نیاز باید جداگانه ارائه شود.

ج - ۵ - ۳ آزمون

ج - ۵ - ۳ - ۱ ضربه گیرهای ذخیره کننده انرژی با حرکت برگشتی میرا

ج - ۵ - ۳ - ۱ - ۱ نحوه انجام آزمون

ج - ۵ - ۳ - ۱ - ۱ - ۱ جرمی که برای فشردن کامل فنر لازم است باید تعیین شود، بعنوان مثال با قرار دادن وزنه ها روی ضربه گیر.

ضربه گیر ممکن است تنها در موارد زیر بکار رود:

الف - برای سرعتهای اسمی به سمت پایین :

۱ - برای آسانسورهای دارای یک شیر محدود کننده (یا یک محدود کننده یک راهه):

(ر.ک. به بند ۱۰-۴-۱-۱-۱ الف)

$$V_d \leq \sqrt{\frac{F_L}{0,102}} - 0,3$$

بطوریکه

$$F_L = \text{کل فشردگی فنر (متر)}$$

۲ - برای بقیه انواع آسانسورها :

(ر.ک. به بند ۱۰-۴-۱-۱-۱ الف)

$$V_d \leq \sqrt{\frac{F_L}{0,135}} - 0,3$$

ب - برای جرم های بین :

$$\frac{C_r}{4} < \text{کل جرم} < \frac{C_r}{2.5}$$

بطوریکه

$C_r =$ جرم لازم برای فشرده شدن کامل فنر (کیلوگرم).

ج - ۵ - ۳ - ۱ - ۱ - ۲ ضربه گیر باید بوسیله وزنه هایی متناظر با جرم های حداکثر و حداقل مورد آزمون قرار گیرند. جرمها باید از ارتفاعی بحالت سقوط آزاد رها میشوند که در هنگام برخورد به ضربه گیر دارای سرعتی معادل $0,5F_I = 0.067V^2$ باشند.

سرعت باید از لحظه برخورد با ضربه گیر و در طول آزمون ثبت گردد. در هیچ زمانی سرعت برگشت بار به سمت بالا نباید از ۱ متر بر ثانیه تجاوز کند.

ج - ۵ - ۳ - ۱ - ۲ تجهیزات مورد استفاده

تجهیزات مورد استفاده باید دارای شرایط زیر باشند:

ج - ۵ - ۳ - ۱ - ۲ وزنه هایی که سقوط آزاد میکنند

وزنه ها باید با رواداری های مشخص شده در ج-۱-۰-۶ متناظر با جرم های حداقل و حداکثر باشند. آنها همچنین باید در امتداد عمودی با حداقل اصطکاک ممکن هدایت گردند.

ج - ۵ - ۳ - ۱ - ۲ تجهیزات ثبت کننده

رواداریهای تجهیزات ثبت کننده علائم، باید مطابق با ج-۱-۰-۶ باشند.

ج - ۵ - ۳ - ۱ - ۲ اندازه گیری سرعت

اندازه گیری باید با رواداری ج-۱-۰-۶ اندازه گیری و ثبت شود.

ج - ۵ - ۳ - ۱ - ۲ دمای محیط

دمای محیط باید بین ۱۵ + و ۲۵ + درجه سلسیوس قرار داشته باشد.

ج - ۵ - ۳ - ۱ - ۴ نصب ضربه گیر

ضربه گیر باید مانند شرایط کار معمولی نصب و در محل ثابت شود.

ج - ۵ - ۳ - ۱ - ۵ بررسی شرایط ضربه گیر بعد از آزمون ها

بعد از دو آزمون با حداکثر جرم، هیچ قسمتی از ضربه گیر نباید تغییر شکل دائمی یا آسیب دیدگی نشان دهد و باید بتواند بصورت عادی عمل نماید.

ج - ۵ - ۳ - ۲ ضربه گیرهای مستهلک کننده انرژی

ج - ۵ - ۳ - ۱ نحوه انجام آزمون

ضربه گیر باید بوسیله وزنه هایی با حداکثر و حداقل جرمها آزمایش شود، این وزنه ها باید از چنان ارتفاعی بصورت سقوط آزاد رها شوند که در لحظه برخورد حداکثر سرعت مجاز را دارا باشند.

سرعت باید حداقل از لحظه برخورد وزنه روی ضربه گیر ثبت گردد. شتاب و بازدارندگی باید بعنوان تابعی از زمان در خلال حرکت وزنه بدست آید.

یادآوری: این روش به ضربه گیرهای هیدرولیک مربوط میشود. برای سایر انواع بصورت مشابه عمل میشود.

ج - ۵ - ۳ - ۲ تجهیزات مورد استفاده

تجهیزات باید شرایط زیر را تأمین نمایند:

ج - ۵ - ۳ - ۲ - ۱ وزنه هایی که سقوط آزاد میکنند

وزنه ها باید با رواداری های مشخص شده در ج-۱-۰-۶ دارای جرم های حداقل و حداکثر باشند. آنها همچنین باید در امتداد عمودی با حداقل اصطکاک ممکن هدایت گردند.

ج - ۵ - ۳ - ۲ - ۲ - ۲ تجهیزات ثبت کننده

رواداریهای تجهیزات ثبت کننده علائم، باید مطابق ج-۱-۰-۶ باشند. مجموعه وسایل اندازه گیری، از جمله وسیله ثبت کننده برای ثبت مقادیر اندازه گیری شده بعنوان تابعی از زمان، باید در قالب یک سیستم با فرکانس حداقل ۱۰۰۰ هرتز طراحی شود.

ج - ۵ - ۳ - ۲ - ۲ اندازه گیری سرعت

سرعت باید حداقل از لحظه برخورد وزنه ها روی ضربه گیر و یا در طول جابجایی وزنه ها با رواداری مطابق ج-۱-۰-۶ ثبت شود.

ج - ۵ - ۳ - ۲ - ۲ اندازه گیری بازدارندگی

وسیله اندازه گیری در صورت وجود، (ج-۵-۳-۲-۱ را ببینید)، باید حتی الامکان در نزدیکترین نقطه به محور ضربه گیر قرار گیرد. رواداری اندازه گیری باید مطابق ج-۱-۰-۶ باشد.

ج - ۵ - ۳ - ۲ - ۲ اندازه گیری زمان

پالس های با طول زمانی ۰٫۱ تا ۰٫۱ ثانیه باید ثبت شود و رواداری اندازه گیری باید مطابق ج-۱-۰-۶ باشد.

ج - ۵ - ۳ - ۲ - ۳ دمای محیط

دمای محیط باید بین ۱۵ + و ۲۵ + درجه سلسیوس قرار داشته باشد.

دمای مایع باید با رواداری مطابق ج-۱-۰-۶ اندازه گیری شود

ج - ۵ - ۳ - ۲ - ۴ نصب ضربه گیر

ضربه گیر باید به همان شکل و وضعیت عادی که استفاده میشود، نصب شود.

ج - ۵ - ۳ - ۲ - ۵ پر کردن ضربه گیر

ضربه گیر باید طبق دستورالعمل سازنده تا حدی که مشخص شده پر شود.

ج - ۵ - ۳ - ۲ - ۶ بررسی ها

ج - ۵ - ۳ - ۲ - ۶ بررسی بازدارندگی

ارتفاع سقوط آزاد وزنه ها باید طوری انتخاب شود که سرعت در لحظه برخورد مطابق با حداکثر سرعت در درخواست باشد.

بازدارندگی باید با شرایط بند ۱۰-۴-۳-۲ این استاندارد مطابقت نماید.

اولین آزمون باید با حداکثر جرم برای بررسی بازدارندگی انجام شود.

دومین آزمون باید با حداقل جرم برای بررسی بازدارندگی انجام شود.

ج - ۵ - ۳ - ۲ - ۶ بررسی برگشت ضربه گیر به وضعیت عادی

پس از هر آزمون، ضربه گیر باید بمدت ۵ دقیقه کاملاً "فشرده باقی بماند. سپس ضربه گیر باید آزاد شده تا به حالت عادی برگردد.

در صورتیکه ضربه گیر از نوعی باشد که بوسیله فنر یا نیروی ثقل به حالت عادی برمیگردد، باید حداکثر در مدت زمان ۱۲۰ ثانیه کاملاً" به وضعیت اولیه برگردد.

قبل از انجام آزمون بازدارندگی بعدی، جهت برگشت مایع به مخزن و خروج حبابهای هوا، باید ۳۰ دقیقه فاصله زمانی ایجاد شود.

ج - ۵ - ۳ - ۲ - ۶ - ۳ بررسی کاهش مایع

سطح مایع بعد از انجام دو آزمون بازدارندگی مقرر در بند ج-۵-۳-۲-۶-۱ و بعد از فاصله زمانی ۳۰ دقیقه مورد بررسی قرار گرفته، تا از اندازه سطح مایع برای عملکرد عادی ضربه گیر اطمینان حاصل شود.

ج - ۵ - ۳ - ۲ - ۶ - ۴ بررسی شرایط ضربه گیر بعد از آزمون ها

بعد از دو آزمون شتاب کند شونده مندرج در بند ج-۵-۳-۲-۶-۱، هیچ قسمتی از ضربه گیر نباید هیچ گونه تغییر شکل دائمی یا آسیب دیدگی را نشان داده و باید از عملکرد عادی بعدی آن اطمینان حاصل شود.

ج - ۵ - ۳ - ۲ - ۷ نحوه عمل در حالتی که نتیجه آزمون برای جرمهای موجود در درخواست متقاضی رضایت بخش نمیباشد

وقتی که نتیجه آزمون برای حداقل و حداکثر مجموع جرمهای موجود در درخواست متقاضی رضایت بخش نمیباشد، آزمایشگاه می تواند با توافق متقاضی، محدوده قابل قبول را مشخص نماید.

ج - ۵ - ۳ - ۳ ضربه گیرهای با مشخصه های غیر خطی

ج - ۵ - ۳ - ۱ روش آزمون

ج - ۵ - ۳ - ۱ - ۱ - ۱ ضربه گیر با استفاده از اجرام در حال سقوط آزاد مورد آزمون قرار می گیرد. ارتفاع سقوط آزاد بگونه ای انتخاب می شود که در هنگام برخورد به ضربه گیر دارای بیشترین سرعتی گردد که ضربه گیر برای آن طراحی شده است و این سرعت نباید از ۰٫۸ متر بر ثانیه کمتر باشد.

ارتفاع سقوط، سرعت، شتاب و شتاب بازدارندگی از لحظه رها شدن وزنه تا زمان توقف آن باید ثبت شود.

ج - ۵ - ۳ - ۱ - ۲ جرم ها باید دارای حداقل و حداکثر جرم تعریف شده باشند. آنها باید بطور عمودی با کمترین اصطکاک ممکن هدایت شوند بگونه ای که در هنگام برخورد دارای حداقل شتاب $0.9g$ باشند.

ج - ۵ - ۳ - ۲ تجهیزات مورد استفاده

تجهیزات باید مطابق با ج-۵-۳-۲-۲، ج-۵-۳-۲-۳، ج-۵-۳-۲-۴ و ج-۵-۳-۲-۴ باشند.

ج - ۵ - ۳ - ۳ درجه حرارت محیط

دمای محیط باید بین ۱۵ و ۲۵ + درجه سانتیگراد قرار داشته باشد.

ج - ۵ - ۳ - ۴ مستقر و محکم نمودن ضربه گیر

ضربه گیر باید به همان صورتی که در استفاده عادی نصب میشود قرار گرفته و ثابت شود.

ج - ۵ - ۳ - ۵ تعداد آزمون ها

تعداد سه آزمون در شرایط زیر باید انجام گیرد:

الف - با بیشترین جرم؛

ب - با کمترین جرم تعریف شده.

بین انجام دو آزمون متوالی باید ۵ تا ۳۰ دقیقه تأخیر وجود داشته باشد.

با انجام سه آزمون با حداکثر جرم، مقدار نیروی جابجایی آن به اندازه ۵۰ درصد ارتفاع واقعی داده شده توسط متقاضی، نباید بیش از ۵ درصد تغییر کند.

در مورد انجام آزمون با کمترین جرم، این مورد باید بطور مشابه مورد بررسی قرار گیرد.

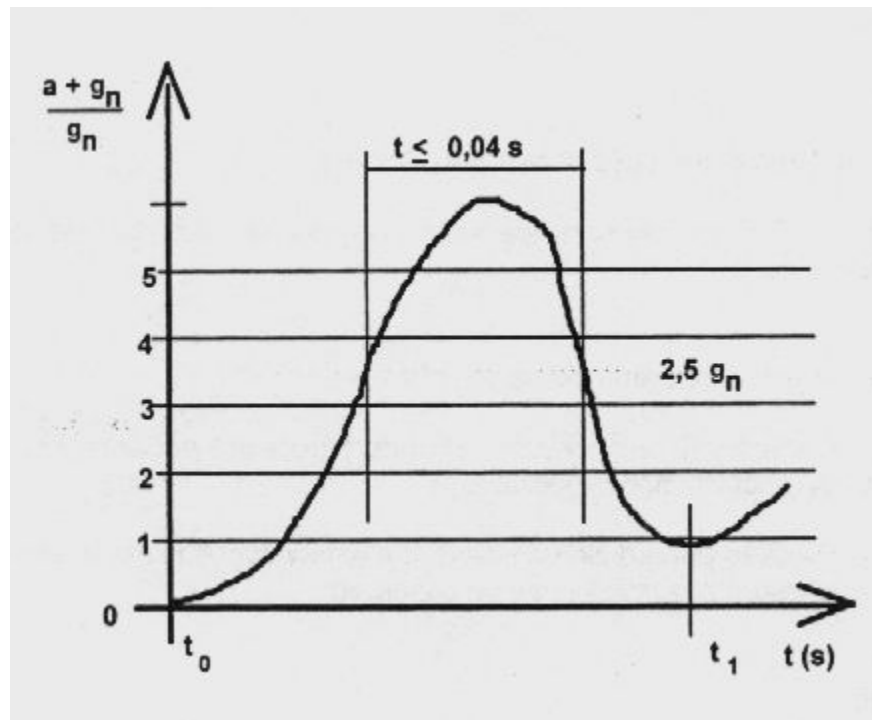
ج - ۵ - ۳ - ۳ - ۶ کنترل ها

ج - ۵ - ۳ - ۳ - ۶ - ۱ کنترل شتاب بازدارندگی

شتاب بازدارندگی a باید با الزامات زیر مطابقت داشته باشد:

الف - متوسط شتاب بازدارندگی در حالت سقوط آزاد و در حالی که کابین دارای باری مطابق موارد موجود در جدول ۱-۱ میباشد از سرعتی معادل ۱۱۵ درصد سرعت اسمی، نباید از $1g_n$ بیشتر شود. متوسط شتاب بازدارندگی در اولین زمان بین دو حداقل مطلق شتاب بازدارندگی محاسبه میشود (شکل ج-۱ را ببینید).

ب - قله های شتاب بازدارندگی بیش از $2.5g_n$ نباید بیش از 0.04 ثانیه طول بکشد.



t_0 = زمان برخورد به ضربه گیر (اولین حداقل مطلق)؛

t_1 = دومین حداقل مطلق.

شکل ج - ۱ نمودار شتاب بازدارندگی

ج - ۵ - ۳ - ۳ - ۶ - ۲ کنترل شرایط ضربه گیر بعد از انجام آزمون

بعد از انجام آزمون با حداکثر جرم نباید هیچ گونه تغییر شکل دائمی در آن بوجود آمده باشد و یا خراب شده باشد. شرایط آن باید به گونه ای باشد که عملکرد عادی آن را تضمین نماید.

ج - ۵ - ۳ - ۳ - ۷ روش اجرایی در صورت عدم مطابقت

در صورتی که نتایج آزمون رضایت بخشی با بیشترین و کمترین جریمهای اعلام شده در تقاضانامه بدست نیاید ممکن است آزمایشگاه با توافق با متقاضی حدود مورد پذیرش را تعیین نماید.

ج - ۵ - ۴ گواهی آزمون نوعی

ج - ۵ - ۴ - ۱ گواهی باید در سه نسخه تنظیم شود:

الف - دو نسخه برای متقاضی؛

ب - یک نسخه برای آزمایشگاه.

ج - ۵ - ۴ - ۲ گواهی باید موارد زیر را نشان دهد:

الف - اطلاعات مندرج در بند ج-۰-۲؛

ب - نوع و کاربرد ضربه گیر؛

پ - حداکثر سرعت برخورد؛

ت - حداکثر مجموع جرم؛

ث - حداقل مجموع جرم؛

ج - مشخصات سیال و دمای آن در زمان آزمون در مورد ضربه گیرهای هیدرولیک.

چ - در مورد ضربه گیرهای با عملکرد غیر خطی، شرایط محیطی برای استفاده (دما، رطوبت، آلودگی و غیره).

ج - ۶ مدارهای ایمنی شامل قطعات الکترونیکی

برای مدارهای ایمنی شامل قطعات الکترونیکی، آزمون‌های آزمایشگاهی مورد نیاز میباشند، زیرا کنترل‌های عملی توسط بازرسان در محل غیر ممکن است.

موارد زیر در مورد بردهای مدار چاپی میباشند. چنانچه یک مدار ایمنی با این روش مونتاژ نشده باشد، مجموعه ای بعنوان مدار معادل آن در نظر گرفته میشود.

ج - ۶ - ۱ کلیات

متقاضی باید موارد زیر را برای آزمایشگاه مشخص نماید:

الف - شناسه بر روی برد؛

ب - شرایط کاری؛

پ - فهرستی از قطعات استفاده شده؛

ت - طرح و نقشه مدار چاپی؛

ث - طرح و نقشه مدارهای مختلط^{۱۷۸}، علامت‌های مسیرهای^{۱۷۹} مورد استفاده در مدارهای ایمنی؛

ج - توصیف عملکرد؛

چ - داده‌های الکتریکی، شامل نقشه سیم‌کشی و در صورت کاربرد تعاریف ورودی و خروجی برد.

ج - ۶ - ۲ نمونه‌های آزمون

موارد زیر باید به آزمایشگاه تحویل داده شوند:

الف - یک برد مدار چاپی؛

ب - یک برد مدار چاپی خالی (بدون قطعات).

ج - ۶ - ۳ آزمون‌ها

ج - ۶ - ۳ - ۱ آزمون های مکانیکی

مدار چاپی در حین انجام آزمون باید در حال کار باشد. طی انجام آزمون و بعد از آن در مدار ایمنی نباید وضعیت و عملکرد غیر ایمنی بوجود آید.

ج - ۶ - ۳ - ۱ - ۱ ارتعاش

قطعات فرستنده مدارهای ایمنی باید تحمل شرایط زیر را داشته باشند:

الف - استاندارد ملی ۶-۱۳۰۷ = آزمون های محیطی قسمت دوم: - آزمون ها - آزمون : ارتعاش (سینوسی) جدول C.2^{۱۸۰}؛
۲۰ دوره ارتعاش در هر محور، با دامنه ۰٫۳۵ میلی متر یا g_n ۵ و در بازه فرکانس ۱۰ تا ۵۵ هرتز و همچنین:
ب - استاندارد ملی^{۱۸۱}

ترکیبی از:

قله شتاب ۲۹۴ متر بر مجذور ثانیه یا g_n ۳۰؛

مدت پالس ۱۱ میلی ثانیه؛

تغییر سرعت متناظر با ۲ متر بر ثانیه، نیم موج سینوسی.

یادآوری: در صورتی که لرزه گیرهایی برای قطعات فرستنده^{۱۸۲} نصب شده باشند، آنها بعنوان قسمتهایی از قطعات فرستنده در نظر گرفته میشوند.

بعد از انجام آزمون، فواصل خزشی و هوایی نباید کوچکتر از کمترین مقادیر مورد قبول شده باشند.

ج - ۶ - ۳ - ۱ - ۲ ضربه (استاندارد ملی^{۱۸۳})

آزمون های ضربه، به شبیه سازی مواردی میپردازند که در آنها مدار چاپی سقوط میکند که میتواند موجب خطر قطع قطعات آن و ایجاد وضعیت نایمنی شوند.

آزمون ها به دو بخش زیر تقسیم میشوند:

الف - شوک (ضربه) های ناپیوسته^{۱۸۴}؛

ب - شوک (ضربه) پیوسته^{۱۸۵}.

برد تحت آزمون باید حداقل الزامات زیر را برآورده سازد:

ج - ۶ - ۳ - ۱ - ۲ - ۱ ضربه جزئی

۱- شکل ضربه: نیمه سینوسی؛

۲- دامنه شتاب: g ۱۵؛

۳- مدت ضربه: ۱۱ میلی ثانیه.

ج - ۶ - ۳ - ۱ - ۲ - ۲ شوک پیوسته

۱- دامنه شتاب g ۱۰؛

۲- مدت ضربه ۱۶ میلی ثانیه:

¹⁸⁰- در استاندارد EN 81-2 مرجع اصلی در این مورد استاندارد EN 60068-2-6 ذکر شده است.

¹⁸¹-- تا تدوین این استاندارد به استاندارد بین المللی Acceleration and durations of pulse : table 1 : EN60068-2-27 مراجعه شود.

¹⁸² - transmitter elements

¹⁸³- تا تدوین این استاندارد به استاندارد بین المللی EN 60068-2-29 مراجعه شود.

¹⁸⁴ - partial

¹⁸⁵ - continues

۳- الف - تعداد شوک ها 10 ± 1000 ؛

ب - فرکانس شوک ۲ هرتز.

ج - ۶-۳-۲ آزمون های حرارت (استاندارد ملی ۱۴-۱۳۰۷-۱۸۶)

محدوده های محیط عملکرد : بین صفر تا ۶۵ درجه سلسیوس (درجه حرارت محیط مربوط به وسایل ایمنی میباشد).
شرایط آزمون:

- برد مدار چاپی باید در وضعیت کارکرد قرار گیرد؛

- برد مدار چاپی باید با ولتاژ اسمی عادی تغذیه شود؛

- وسیله ایمنی باید در طی آزمون و بعد از آن کار کند. در صورتی که برد مدار چاپی شامل قطعاتی بغیر از مدارهای ایمنی باشد، آنها نیز باید در طی آزمون کار کنند(خراب شدن آنها در نظر گرفته نمیشود)؛

- آزمون ها باید برای درجه حرارت های حداقل و حداکثر (صفر درجه سلسیوس و ۶۵ درجه سلسیوس)، انجام گیرند.
طول مدت آزمون ها باید حداقل ۴ ساعت باشد.

- در صورتی که برد مدار چاپی برای محدوده های دمایی وسیع تری طراحی شده است، باید در این محدوده ها مورد آزمون قرار گیرد.

ج - ۶-۴ گواهی آزمون نوعی

ج - ۶-۴-۱ گواهی باید در سه نسخه تهیه شود، دو نسخه برای متقاضی و یک نسخه برای آزمایشگاه.

ج - ۶-۴-۲ در گواهی نامه باید موارد زیر مشخص شده باشد:

الف - اطلاعاتی منطبق بر بند ج-۰-۲؛

ب - نوع و کاربرد در مدار؛

پ - طراحی برای درجه آلودگی بر طبق استاندارد ملی^{۱۸۷}.....؛

ت - ولتاژهای عملکرد؛

ث - فواصل مدارهای ایمنی با بقیه مدارهای کنترل بر روی برد.

یادآوری: آزمون های دیگری همانند آزمون رطوبت، آزمون ضربه محیطی و غیره، با توجه به وضعیت محیطی عادی آسانسورها آزمون نمیشوند.

ج - ۷ شیر ترکیدگی و یا محدود کننده یک راهه

عبارت شیر ترکیدگی در زیر به معنی « شیر ترکیدگی و یا محدود کننده یک راهه با قطعات متحرک مکانیکی»، میباشد.

ج - ۷-۱ شرایط عمومی

متقاضی باید موارد زیر را در مورد شیر ترکیدگی مورد آزمون مشخص نماید:

الف - محدوده جریان؛

ب - محدوده فشار؛

پ - محدوده ویسکوزیته؛

¹⁸⁶ - مرجع اصلی این استاندارد در EN-81-2 استاندارد HD 323.2.14.S2 ذکر شده است.

¹⁸⁷ - تا تدوین این استاندارد به استاندارد بین المللی IEC 606640-1 مراجعه شود.

ت - محدوده درجه حرارت محیط ؛

ث - روش نصب و محکم کردن ؛

موارد زیر باید به درخواست آزمون الحاق شده باشد:

نقشا های جزئیات و متناژ که نشان دهنده ساختار و عملکرد و تنظیم و مواد و ابعاد و رواداریهای شیر ترکیدگی و قطعات ساختاری آن میباشد.

ج - ۷ - ۲ نمونه هایی که باید تحویل شوند

موارد زیر باید به آزمایشگاه تحویل شوند:

الف - یک شیر ترکیدگی ؛

ب - فهرستی از مایعاتی که میتوانند به همراه شیر ترکیدگی مورد استفاده قرار گیرند، و یا مقدار کافی از مایعی مخصوص که باید مورد استفاده قرار گیرد؛

پ - در صورت نیاز وسایل تبدیل بمنظور تسهیل در انجام آزمون در آزمایشگاه.

ج - ۷ - ۳ آزمون

ج - ۷ - ۳ - ۱ شرایط و نصب برای انجام آزمون^{۱۸۸}

شیر ترکیدگی که با روشی که برای آن در نظر گرفته شده نصب شده است ، باید در یک سیستم هیدرولیکی مورد آزمون قرار گیرد بطوریکه :

الف - فشار مورد نیاز برای آزمون وابسته به یک جرم باشد؛

ب - جریان توسط شیرهای قابل تنظیم کنترل شود؛

پ - فشار قبل از شیر ترکیدگی و پشت آن^{۱۸۹} می تواند ثبت شود؛

ت - تأسیساتی بمنظور تغییر دمای محیط شیر ترکیدگی و ویسکوزیته مایع هیدرولیکی وجود دارد.

سیستم باید بگونه ای باشد که جریان در حین انجام آزمون بتواند ثبت شود. بمنظور تعیین مقادیر جریان سیال میتوان با اندازه گیری موارد دیگری یعنی تعیین سرعت پیستون که از آن میتوان جریان را بدست آورد، استفاده نمود.

ج - ۷ - ۳ - ۲ تجهیزات اندازه گیری

تجهیزات اندازه گیری باید دارای دقتی مطابق با ج - ۱ - ۰ - ۶ باشند (استاندارد ملی^{۱۹۰}....) را ببینید.

ج - ۷ - ۴ نحوه انجام آزمون

آزمون باید:

الف - یک شبیه سازی از بروز عیب در مجموعه لوله کشی که در لحظه صفر شدن سرعت کابین بروز مینماید باشد؛

ب - مقاومت شیر ترکیدگی در برابر فشار را ارزیابی نماید.

ج - ۷ - ۴ - ۱ شبیه سازی یک عیب در مجموعه لوله کشی

در شبیه سازی از یک عیب مجموعه لوله کشی ، شروع جریان باید از یک وضعیت استاتیک با باز نمودن یک شیر باشد بطوریکه فشار استاتیکی پیش از شیر ترکیدگی، به مقدار کمتر از ۱۰ درصد کاهش یابد.

¹⁸⁹ - پیش از شیر ترکیدگی ، بین سیلندر و شیر ترکیدگی میباشد.

¹⁹⁰ - تا تدوین این استاندارد به استاندارد بین المللی ISO 6403 مراجعه شود.

موارد زیر باید به حساب آورده شوند:

الف - رواداری شیری که برای بستن به کار می‌رود باید در دامنه جریان اعلام شده قرار داشته باشد.

ب - رواداری شیری که برای بستن به کار می‌رود باید در دامنه ویسکوزیته اعلام شده قرار داشته باشد.

پ - رواداری شیری که برای بستن به کار می‌رود باید در دامنه فشار اعلام شده قرار داشته باشد.

ت - رواداری شیری که برای بستن به کار می‌رود باید در دامنه دمای محیط اعلام شده قرار داشته باشد.

با انجام دو سری آزمون میتوان به این شبیه سازی دست یافت:

الف - با حداکثر ماکزیمم فشار، بیشینه درجه حرارت محیط، حداقل جریان قابل تنظیم و حداقل ویسکوزیته؛

ب - با حداقل فشار، حداقل درجه حرارت محیط، حداکثر جریان قابل تنظیم و حداکثر ویسکوزیته.

به منظور ارزیابی رواداری های عملکردی شیر ترکیدگی تحت این شرایط، در هر سری از آزمون ها باید حداقل ده آزمون انجام گیرد.

در طی انجام آزمون ها روابط بین:

- جریان و زمان؛

- فشار قبل و پشت شیر ترکیدگی و زمان؛

باید ثبت شود.

مشخصه های نمونه ای این منحنی ها در شکل ج - ۲ نشان داده شده اند.

ج - ۲ - ۴ - ۷ مقاومت در برابر فشار

به منظور بررسی مقاومت شیر ترکیدگی در برابر فشار آن را باید تحت یک آزمون فشار که در آن فشاری معادل پنج برابر فشار ماکزیمم بیش از ۲ دقیقه طول بکشد قرار داد.

ج - ۲ - ۵ تفسیر آزمون ها

ج - ۲ - ۵ - ۱ عملکرد بسته شدن

شیر ترکیدگی در صورتی الزامات این استاندارد را برآورده میسازد که منحنی های ثبت شده مطابق ج - ۲ - ۴ - ۷ نشان دهنده آن باشند که:

الف - زمان t_0 بین جریان اسمی (۱۰۰ درصد جریان) و حداکثر جریان Q_{max} از ۰٫۱۶ s بیشتر نشود؛

ب - زمان t_d برای کاهش جریان به صورت زیر باشد:

که در آن:

Q_{max} = حداکثر جریان مایع هیدرولیکی بر حسب لیتر در دقیقه؛

t_d = زمان ترمز بر حسب ثانیه،

A = سطح جک، جایی که فشار بر آن عمل میکند، بر حسب سانتیمتر مربع؛

پ - فشار بیش از P_s ۳٫۵ نباید بیش از ۰٫۴ ثانیه طول بکشد.

ت - شیر ترکیدگی باید قبل از آنکه سرعت مساوی سرعت اسمی به اضافه ۰٫۳ متر بر ثانیه شود، عمل نماید.

ج - ۲ - ۵ - ۲ مقاومت فشار

شیر ترکیدگی در صورتی الزامات این استاندارد را برآورده می سازد که پس از آزمون فشار، مطابق با ج - ۲ - ۴ - ۷، دچار هیچگونه خرابی دائمی نشده باشد.

ج - ۷ - ۵ - ۳ تنظیم دوباره

در صورتی که محدوده های جریان کاهش یابند و یا قله های فشار افزایش یابند، سازنده مجاز خواهد بود که تنظیم شیر را اصلاح نماید. پس از چنین تنظیمی می تواند یک سری آزمون دیگر انجام گیرد.

ج - ۷ - ۶ گواهی آزمون نوعی

ج - ۷ - ۶ - ۱ گواهی آزمون نوعی باید در سه نسخه تهیه شود، به این معنی که دو نسخه برای متقاضی و یک نسخه برای آزمایشگاه.

ج - ۷ - ۶ - ۲ گواهی باید موارد زیر را مشخص نماید:

الف - اطلاعاتی بر طبق ج - ۰ - ۲؛

ب - نوع و کاربرد شیر ترکیدگی؛

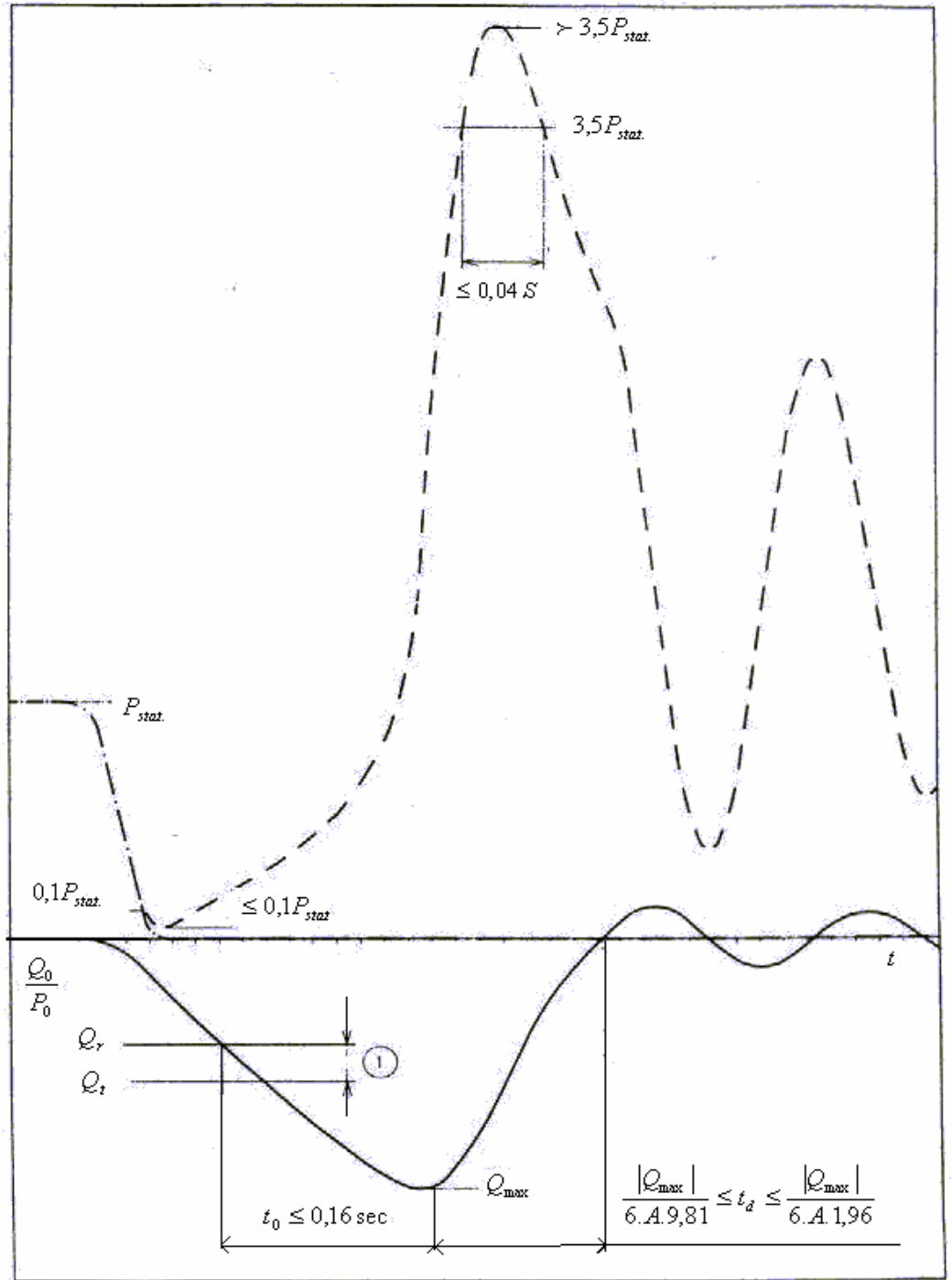
پ - دامنه جریان شیر ترکیدگی؛

ت - دامنه فشار شیر ترکیدگی؛

ث - دامنه ویسکوزیته مایع های هیدرولیکی مورد استفاده؛

ج - دامنه دمای محیط شیر ترکیدگی.

نموداری مطابق شکل ج - ۲ که نشان دهنده رابطه بین جریان مایع هیدرولیکی و فشار که از آن و بدست می آید، باید به گواهی پیوست شده باشد.



- P_0 فشار قله
 t زمان
 P_s فشار ایستایی
 $\frac{Q_0}{P_0}$
 Q_r
 Q_t
 Q_{max}
 $t_0 \leq 0,16 \text{ sec}$
 $\frac{|Q_{max}|}{6.49,81} \leq t_d \leq \frac{|Q_{max}|}{6.41,96}$
- فشار بعد از شیر ترکیدگی - - - - -
 جریان مایع هیدرولیکی
 فشار پیش از شیر ترکیدگی - - - - -
 ۱- شیر ترکیدگی باید قبل از آنکه سرعت مساوی سرعت اسمی به اضافه 3 m/s شود بکار افتد.

شکل ج - ۲: جریان مایع هیدرولیکی گذرنده از شیر ترکیدگی و فشار قبل و پشت آن

پیوست چ

(اطلاعاتی)

محاسبه و اثبات ریل های راهنما

چ - ۱ کلیات ۱۹۱

چ-۱-۱ به منظور برآورده نمودن الزامات ۱۰-۱-۱ محاسبات ریل راهنما بر اساس مباحث زیر در صورتی که هیچ توزیع بار ویژه ای مورد نظر نباشد، بنا گردیده و مورد قبول است.

چ-۱-۱-۱ توزیع بار اسمی Q بر روی سطح کابین بصورت غیر یکنواختی در نظر گرفته شده است (بند ج ۲-۲ را ببینید).

چ-۱-۱-۲ فرض شده که وسایل ایمنی به طور همزمان بر روی ریل های راهنما عمل میکنند و نیروی ترمز به طور یکسانی توزیع شده است.

چ - ۲ بارها و نیروها

چ-۲-۱ نقطه اثر جرم های کابین خالی و اجزاء متکی به کابین همانند جک، بخشی از کابل فرمان، طناب ها و یا زنجیرهای جبران (در صورت وجود)، یعنی نقطه P ، باید به عنوان مرکز ثقل جرم کابین در نظر گرفته شود.

چ-۲-۲ در حالت های بار «استفاده عادی» و «عملکرد وسیله ایمنی»، بار اسمی Q مطابق ۸-۲ باید بر روی سه چهارم مساحت کابین که در نامساعدترین موقعیت واقع است، بطور یکنواختی توزیع شده باشد، همانگونه که در **مثال چ-۷** نشان داده شد.

با این وجود، در صورتی که بر اساس توافق انجام شده (۰-۲-۵) شرایط توزیع دیگری مورد نظر باشد، محاسبات باید بر اساس توافق مذکور انجام گیرد.

چ-۲-۳ نیروی کمانش کابین F_K ، از طریق فرمول زیر ارزیابی میشود:

$$F_K = \frac{K_1 \cdot g_n (P + Q)}{n}$$

که در آن:

$$K_1 = \text{ضریب ضربه}^{192} \text{ مطابق جدول چ-۲؛}$$

$$g_n = \text{شتاب سقوط آزاد استاندارد (۹٫۸ متر بر مجذور ثانیه)؛}$$

P = جرم های کابین خالی و اجزاء متکی به آن یعنی، بخشی از کابل فرمان، طناب ها و یا زنجیرهای جبران (در صورت وجود) و غیره بر حسب کیلوگرم؛

$$Q = \text{بار اسمی بر حسب کیلوگرم؛}$$

$$n = \text{تعداد ریل های راهنما.}$$

چ-۲-۴ نیروی کمانش و زنه تعادل یا ترمز ایمنی - F_c باید از طریق فرمول زیر محاسبه شود:

$$F_c = \frac{K_1 \cdot g_n \cdot (p + q \cdot Q)}{n} \quad \text{یا} \quad F_c = \frac{K_1 \cdot g_n \cdot q \cdot p}{n}$$

که در آن:

$$K_1 = \text{ضریب ضربه مطابق جدول چ-۲،}$$

$$g_n = \text{شتاب سقوط آزاد استاندارد (۹٫۸ متر بر مجذور ثانیه)؛}$$

¹⁹¹ - این پیوست برای استاندارد EN 81 - قسمت اول و قسمت دوم صادق است.

P = جرم های کابین خالی و اجزاء متکی به آن، یعنی بخشی از کابل فرمان، طنابها/ زنجیرهای جبران (در صورت وجود) و غیره بر حسب کیلوگرم؛

Q = باراسمی بر حسب کیلوگرم؛

q = ضریب تعادل که نشان دهنده مقدار وزن و زنه ها به باراسمی یا جرم کابین میباشد؛

n = تعداد ریل های راهنما.

چ - ۲ - ۵ در مدت بارگیری یا تخلیه کابین فرض میشود که نیروی روی درگاه F_S ، بر روی درگاه ورودی کابین متمرکز است.

مقدار نیروی روی درگاه باید:

$$F_S = 0,4.g_n.Q$$

برای آسانسورهای با باراسمی کمتر از ۲۵۰۰ kg در املاک خصوصی، ساختمانهای اداری، هتل ها، بیمارستان ها و غیره؛

$$F_S = 0,6.g_n.Q$$

برای آسانسورهای با بارهای اسمی ۲۵۰۰ kg یا بیشتر؛

$$F_S = 0,85.g_n.Q^{193}$$

برای آسانسورهای با بارهای اسمی ۲۵۰۰ kg یا بیشتر در حالتی

که بارگیری توسط لیفتراک انجام می شود.

برای اعمال نیرو بر روی درگاه، کابین باید خالی در نظر گرفته شود. در مورد کابین های دارای بیش از یک ورودی، نیاز است که نیرو بر روی درگاه بحرانی ترین ورودی ها اعمال شود.

چ - ۲ - ۶ نیروهای ناشی از هدایت نمودن وزنه تعادل G ، با در نظر گرفتن موارد زیر بدست می آیند:

- نقطه اثر جرم؛

- سیستم آویز، و

- نیروهای ناشی از طناب ها و یا زنجیرهای جبران (در صورت وجود)، تحت کشش قرار گرفته باشند یا نباشند.

بر روی یک وزنه تعادل که از نقطه تقارن آویزان و هدایت میشود، عدم تطابق نقطه تقارن

و مرکز جرم آن به اندازه حداقل ۵ درصد از عرض و ۱۰ درصد از عمق، باید به حساب آورده شود.

چ - ۲ - ۷ نیروهای وارد بر هر ریل راهنما ناشی از تجهیزات کمکی متصل به ریل راهنما M ،

باید در نظر گرفته شوند، بجز برای گاورنرها و قسمت های وابسته به آن، سویچ ها یا تجهیزات مستقر^{۱۹۴} در داخل چاه.

چ - ۲ - ۸ بارهای ناشی از وزش باد WL در مورد آسانسورهایی که دیوارهای کاملی ندارند و خارج از ساختمان قرار

میگیرند صادق است و با توجه به مذاکراتی که با طراح ساختمان انجام میگیرد (۰-۲-۵)، تعیین میشود.

چ - ۳ حالت های باری

چ - ۳ - ۱ بارها و نیروها و حالت های باری، که باید در نظر گرفته شوند در جدول چ - ۱ نشان داده شده.

جدول چ - ۱: بارها و نیروهایی که در حالت های باری متفاوت باید در نظر گرفته شوند.

¹⁹³ - عدد ۰/۸۵ از $Q/6$ و نصف وزن لیفتراک بدست آمده است، که بر اساس تجربه (ANSI کلاس C₂) بزرگتر از نصف باراسمی نیست،
 $(0/6 + 0/5 * 0/5) = 0/85$.

WL	M	F_c یا F_K	F_S	G	Q	P	بارها و نیروها	حالت‌های باری
+	+	-	-	+	+	+	در حال حرکت	استفاده عادی
+	+	-	+	-	-	+	بارگیری + تخلیه	
-	+	+	-	+	+	+	وسایل ایمنی یا مشابه	عملکرد وسیله
-	+	-	-	-	+	+	شیر ترکیدگی	ایمنی

چ - ۳ - ۲ در مورد مدارک مورد نظر برای بررسی و آزمون اولیه، فقط ارائه محاسبات مربوط به بحرانی ترین حالت باری کافی میباشد.

چ - ۴ ضرایب ضربه

چ - ۴ - ۱ عملکرد وسیله ایمنی

ضریب ضربه ناشی از عملکرد وسیله ایمنی، K_1 ، بستگی به نوع وسیله ایمنی دارد.

چ - ۴ - ۲ کابین

در حالت باری «استفاده عادی، در حال حرکت» حرکت عمودی جرمهای کابین ($P + Q$) باید در ضریب ضربه K_2 ضرب شود تا ترمزهای سخت ناشی از فعال شدن وسیله ایمنی برقی و یا قطع شدن تصادفی منبع نیروی محرکه، در نظر گرفته شوند.

چ - ۴ - ۳ وزنه تعادل^{۱۹۵}

نیروهای اعمالی به ریل های راهنمای وزنه تعادل همانگونه که در چ - ۲ - ۶ مشخص شده اند باید در ضریب ضربه K_3 ضرب شوند تا بالا و پایین پریدن وزنه تعادل در هنگامی که کابین با شتاب بازدارندگی بیش از $1g$ متوقف میشود، در نظر گرفته شود.

چ - ۴ - ۴ مقادیر ضرایب ضربه

مقادیر ضرایب ضربه در جدول چ - ۲ قید شده است.

جدول چ - ۲: ضرایب برخورد

مقدار	ضریب ضربه	برخورد در اثر
-------	-----------	---------------

عملکرد ترمز ایمنی لحظه ای یا ترمز ایمنی گیره ای در صورتیکه ، هیچکدام از نوع غلتکی نباشند.	K_1	۵
عملکرد ترمز ایمنی لحظه ای یا ترمز ایمنی گیره ای ، هر دو نوع غلتکی یا وسیله پاول مجهز به ضربه گیر نوع ذخیره ساز انرژی یا ضربه گیر نوع ذخیره ساز انرژی		۳
عملکرد ترمز ایمنی تدریجی و یا ترمز ایمنی گیره ای تدریجی و یا وسیله پاول با ضربه گیر نوع مستهلک کننده یا ضربه گیر نوع مستهلک کننده انرژی		۲
شیر ترکیبگی		۲
در حال حرکت	K_2	۱ و ۲
قطعات کمکی	K_3	(۱)(...)
یادآوری (۱): این مقدار باید توسط سازنده در طی نصب واقعی تعیین شود.		

چ - ۵ محاسبات

چ - ۵ - ۱ دامنه محاسبه

ابعاد ریل های راهنما با احتساب تنش های خمشی باید تعیین شود.
در مواردی که وسایل ایمنی بر روی ریل های راهنما عمل خواهند نمود، این ابعاد با احتساب تنش های خمشی و کمانشی تعیین میشوند.
در مورد ریل های راهنمای نوع آویزان (که بر بالای چاه محکم میشوند) به جای تنش های کمانشی، تنش های کششی باید به حساب آورده شوند.

چ - ۵ - ۲ تنش های خمشی

چ - ۵ - ۲ - ۱ وابسته به:

- سیستم آویز کابین و وزنه تعادل؛

- موقعیت ریل های راهنمای کابین، وزنه تعادل؛

- بار و توزیع آن در کابین؛

نیروهای وارده از طرف کفشک باعث ایجاد تنش های خمشی بر روی ریل های راهنما میشوند.

چ - ۵ - ۲ - ۲ برای محاسبه تنشهای خمشی در محورهای مختلف ریل راهنما (شکل چ - ۱) میتوان فرض نمود که:

- ریل راهنما یک تیر پیوسته با نقاط نگه دارنده قابل انعطاف در فاصله هایی بطول l میباشد؛

- برآیند نیروهای بوجود آورنده تنش خمشی در وسط فاصله نگاهدارندههای مجاور اثر مینماید؛

- ممان های خمشی بر روی محور خنثی مقطع عمودی ریل راهنما اثر مینمایند.

ارزیابی تنش خمشی σ_m ، از نیروهایی که به طور عمودی بر روی محور مقطع اعمال میشوند، از طریق فرمول زیر انجام میگردد:

$$M_m = \frac{3.F_b.l}{16}$$

σ_m = تنش خمشی بر حسب نیوتن بر میلیمتر مربع؛

M_m = ممان خمشی بر حسب نیوتن در میلیمتر؛

W = مدول سطح مقطع عرضی بر حسب میلیمتر مکعب؛

F_b = نیروی اعمالی به ریل راهنما از جانب کفشک های راهنما در حالات های متفاوت

باری، بر حسب نیوتن؛

l = حداکثر فاصله بین براکت های ریل راهنما بر حسب میلیمتر.

این مورد در حالت باری (استفاده عادی، بارگیری) صادق نمیشود، بشرطی که موقعیت نسبی کفشک های راهنما نسبت به نگهدارنده های ریل راهنما در نظر گرفته شده باشد.

چ-۲-۳ تنش های خمشی در محورهای مختلف با در نظر گرفتن مقطع ریل راهنما باید ترکیب شوند.

چنانچه برای W_x و W_y مقادیر معمولی جدول ها (به ترتیب $W_{x\min}$ و $W_{y\min}$) مورد استفاده قرار گرفته، و علاوه بر آن از تنش های مجاز بیشتر نشوند، اثبات بیشتری ضرورت ندارد. در غیر اینصورت باید تحلیل شود که در کدام لبه خارجی از مقطع ریل راهنما تنش های کششی بیشترین مقدار خود را دارند.

چ-۲-۴ در صورتیکه از بیش از دو ریل راهنما استفاده شده باشد، فرض توزیع یکسان نیروها بین ریل های راهنما در صورتی مجاز میباشد که مقطع ها یکسان باشند.

چ-۲-۵ در صورتیکه از بیش از یک ترمز ایمنی مطابق ۹-۲-۲ استفاده شده باشد میتوان فرض نمود که کل نیروی ترمز بطور یکسانی بین ترمزهای ایمنی توزیع شده است.

چ-۲-۵-۱ در حالتی که ترمزهای ایمنی عمودی چندتایی بر روی یک ریل راهنما اثر مینمایند، باید فرض شود که نیروی ترمز یک ریل راهنما در یک نقطه اعمال میشود.

چ-۲-۵-۲ در حالتی که ترمزهای ایمنی افقی چندتایی وجود دارند، نیروی ترمزی در یک ریل راهنما باید مطابق چ-۲-۳ و چ-۲-۴ باشد.

چ-۵-۳ کمانش

تعیین تنشهای کمانشی از طریق روش «اومگا» و با استفاده از فرمول زیر باید انجام گیرد:
که در آن:

σ_K = تنش کمانشی بر حسب نیوتن بر میلیمتر مربع؛

F_K = نیروی کمانش بر روی یک ریل راهنمای کابین بر حسب نیوتن، چ-۲-۳ را ببینید؛

F_c = نیروی کمانشی بر روی یک ریل راهنمای وزنه تعادل بر حسب نیوتن، چ-۲-۴ را ببینید؛

K_3 = ضریب ضربه، جدول چ-۲ را ببینید؛

M = نیروی ناشی از تجهیزات کمکی در یک ریل راهنما بر حسب نیوتن؛

A = سطح مقطع یک ریل راهنما بر حسب میلیمتر مربع؛

ω = مقدار «اومگا».

مقدار ω در جدول های چ ۳- و چ ۴- داده شده است و یا میتواند با استفاده از چند جمله ای های زیر بدست آید، با:

$$\lambda = \frac{l_k}{i} \quad \text{و} \quad l_k = l$$

که در آن:

$$\lambda = \text{ضریب لاغری}^{۱۹۶}$$

$$l_K = \text{طول کمانش بر حسب میلیمتر؛}$$

$$i = \text{حداقل شعاع ژیراسیون بر حسب میلیمتر؛}$$

$$l = \text{حداکثر فاصله بین براکت های ریل بر حسب میلیمتر؛}$$

$$\text{برای فولاد با تنش کششی } R_m = 370 \text{ N/mm}^2$$

$$\begin{aligned} 20 \leq \lambda \leq 60 : &= 0,00012920 \lambda^{1,89} + 1 \\ 60 < \lambda \leq 85 : &= 0,00004627 \lambda^{2,14} + 1 \\ 85 < \lambda \leq 115 : &= 0,00001711 \lambda^{2,35} + 1,04 \\ 115 \leq \lambda \leq 250 : &= 0,00016887 \lambda^{2,00} \end{aligned}$$

$$\text{برای فولاد با تنش کششی } R_m = 520 \text{ N/mm}^2$$

$$\begin{aligned} 20 \leq \lambda \leq 50 : &= 0,0000824 \lambda^{2,06} + 1,021 \\ 50 < \lambda \leq 70 : &= 0,00001895 \lambda^{2,41} + 1,05 \\ 70 < \lambda \leq 89 : &= 0,00002447 \lambda^{2,36} + 1,03 \\ 89 < \lambda \leq 250 : &= 0,000025330 \lambda^{2,00} \end{aligned}$$

تعیین مقادیر « اومگا » برای فولاد با تنش کشی R_m بین 370 N/mm^2 و 520 N/mm^2

باید از فرمول زیر استفاده شود:

$$\omega_R = \left[\frac{\omega_{520} - \omega_{370}}{520 - 370} \cdot (R_m - 370) \right] + \omega_{370}$$

مقادیر « اومگا » برای مواد فلزی سخت دیگر باید توسط سازنده اعلام شود.

چ ۴-۵ ترکیب تنش های کمانشی و خمشی

ترکیب تنشهای کمانشی و خمشی باید با استفاده از فرمول های زیر انجام گیرد:

$$\sigma_m = \sigma_x + \sigma_y \leq \sigma_{perm} \quad \text{تنش های خمشی}$$

$$\sigma = \sigma_m + \frac{F_c + K_3 \cdot M}{A} \leq \sigma_{Perm} \quad \text{فشرده گی و خمش}$$

یا

$$\sigma = \sigma_m + \frac{F_c + K_3 \cdot M}{A} \leq \sigma_{Perm}$$

کماش و خمش

$$\sigma_c = \sigma_k + 0 / 9 \cdot \sigma_m \leq \sigma_{perm}$$

که در آن:

$$\sigma_m = \text{تنش خمشی بر حسب نیوتن بر میلیمتر مربع؛}$$

σ_x = تنش خمشی در محور X بر حسب نیوتن بر میلیمتر مربع؛

σ_y = تنش خمشی در محور Y بر حسب نیوتن بر میلیمتر مربع؛

σ_{perm} = تنش مجاز^{۱۹۷} بر حسب نیوتن بر میلیمتر مربع ۱۰-۱-۲-۱ را ببینید؛

σ_k = تنش کمانشی بر حسب نیوتن بر میلیمتر مربع؛

F_k = نیروی کمانشی به روی یک ریل راهنمای کابین بر حسب نیوتن، چ-۲-۳ را ببینید؛

F_c = نیروی کمانش بر روی یک ریل راهنمای وزنه تعادل بر حسب نیوتن، چ-۲-۴ را ببینید؛

K_3 = ضریب ضربه برخورد، جدول چ-۲ را ببینید؛

M = نیرو در یک ریل راهنما در اثر تجهیزات کمکی بر حسب نیوتن؛

A = سطح مقطع یک ریل راهنما بر حسب میلیمتر مربع؛

چ - ۵ - ۵ خمش فلانچ

خمش فلانچ باید در نظر گرفته شود.

برای ریل های راهنمای T شکل فرمول زیر باید مورد استفاده قرار گیرد:

$$\sigma_F = \frac{1,85 \cdot F_x}{c^2} \leq \sigma_{perm}$$

که در آن:

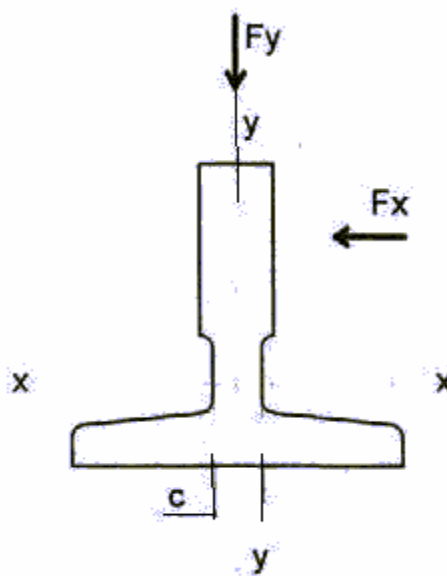
σ_F = تنش خمشی موضعی فلانچ بر حسب نیوتن بر میلیمتر مربع؛

F_x = نیروی وارده بر فلانچ توسط یک کفشک راهنما بر حسب نیوتن؛

c = عرض قسمت اتصال دهنده پایه به تیغه بر حسب میلیمتر **شکل چ-۱** را ببینید؛

σ_{perm} = تنش مجاز بر حسب نیوتن بر میلیمتر مربع.

چ - ۵ - ۶ مثال هایی از نحوه هدایت، وضعیت های تعلیق و حالت های بار کابین و فرمول های مربوطه در بند چ - ۷ ذکر گردید.



شکل چ-۱: محور ریل راهنما

جدول چ - ۴: مقدار ω مربوط به λ برای فولاد با تنش کشی 520 N/mm^2

λ	۰	۱	۲	۳	۴	۵	۶	۷	۸	۹	λ
۲۰	۱٫۰۶	۱٫۰۶	۱٫۰۷	۱٫۰۷	۱٫۰۸	۱٫۰۸	۱٫۰۹	۱٫۰۹	۱٫۱۰	۱٫۱۱	۲۰
۳۰	۱٫۱۱	۱٫۱۲	۱٫۱۲	۱٫۱۳	۱٫۱۴	۱٫۱۵	۱٫۱۵	۱٫۱۶	۱٫۱۷	۱٫۱۸	۳۰
۴۰	۱٫۱۹	۱٫۱۹	۱٫۲۰	۱٫۲۱	۱٫۲۲	۱٫۲۳	۱٫۲۴	۱٫۲۵	۱٫۲۶	۱٫۲۷	۴۰
۵۰	۱٫۲۸	۱٫۳۰	۱٫۳۱	۱٫۳۲	۱٫۳۳	۱٫۳۵	۱٫۳۶	۱٫۳۷	۱٫۳۹	۱٫۴۰	۵۰
۶۰	۱٫۴۱	۱٫۴۳	۱٫۴۴	۱٫۴۶	۱٫۴۸	۱٫۴۹	۱٫۵۱	۱٫۵۳	۱٫۵۴	۱٫۵۶	۶۰
۷۰	۱٫۵۸	۱٫۶۰	۱٫۶۲	۱٫۶۴	۱٫۶۶	۱٫۶۸	۱٫۷۰	۱٫۷۲	۱٫۷۴	۱٫۷۷	۷۰
۸۰	۱٫۷۹	۱٫۸۱	۱٫۸۳	۱٫۸۶	۱٫۸۸	۱٫۹۱	۱٫۹۳	۱٫۹۵	۱٫۹۸	۲٫۰۱	۸۰
۹۰	۲٫۰۵	۲٫۱۰	۲٫۱۰	۲٫۱۹	۲٫۲۴	۲٫۲۹	۲٫۳۳	۲٫۳۸	۱٫۴۳	۲٫۴۸	۹۰
۱۰۰	۲٫۵۳	۲٫۵۸	۲٫۶۴	۲٫۶۹	۲٫۷۴	۲٫۷۹	۲٫۸۵	۲٫۹۰	۲٫۹۵	۳٫۰۱	۱۰۰
۱۱۰	۳٫۰۶	۳٫۱۲	۳٫۱۸	۳٫۲۳	۳٫۲۹	۳٫۳۵	۳٫۴۱	۳٫۴۷	۳٫۵۳	۳٫۵۹	۱۱۰
۱۲۰	۳٫۶۵	۳٫۷۱	۳٫۷۷	۳٫۸۳	۳٫۸۹	۳٫۹۶	۴٫۰۲	۴٫۰۹	۴٫۱۵	۴٫۲۲	۱۲۰
۱۳۰	۴٫۲۸	۴٫۳۵	۴٫۴۱	۴٫۴۸	۴٫۵۵	۴٫۶۲	۴٫۶۹	۴٫۷۵	۴٫۸۲	۴٫۸۹	۱۳۰
۱۴۰	۴٫۹۶	۵٫۰۴	۵٫۱۱	۵٫۱۸	۵٫۲۵	۵٫۳۳	۵٫۴۰	۵٫۴۷	۵٫۵۵	۵٫۶۲	۱۴۰
۱۵۰	۵٫۷۰	۵٫۷۸	۵٫۸۵	۵٫۹۳	۶٫۰۱	۶٫۰۹	۶٫۱۶	۶٫۲۴	۶٫۳۲	۶٫۴۰	۱۵۰
۱۶۰	۶٫۴۸	۶٫۵۷	۶٫۶۵	۶٫۷۳	۶٫۸۱	۶٫۹۰	۶٫۹۸	۷٫۰۶	۷٫۱۵	۷٫۲۳	۱۶۰
۱۷۰	۷٫۳۲	۷٫۴۱	۷٫۴۹	۷٫۵۸	۷٫۶۷	۷٫۷۶	۷٫۸۵	۷٫۹۴	۸٫۰۳	۸٫۱۲	۱۷۰
۱۸۰	۸٫۲۱	۸٫۳۰	۸٫۳۹	۸٫۴۸	۸٫۵۸	۸٫۶۷	۸٫۷۶	۸٫۸۶	۸٫۹۵	۹٫۰۵	۱۸۰
۱۹۰	۹٫۱۴	۹٫۲۴	۹٫۳۴	۹٫۴۴	۹٫۵۳	۹٫۶۳	۹٫۷۳	۹٫۸۳	۹٫۹۳	۱۰٫۰۳	۱۹۰
۲۰۰	۱۰٫۱۳	۱۰٫۲۳	۱۰٫۳۴	۱۰٫۴۴	۱۰٫۵۴	۱۰٫۶۵	۱۰٫۷۵	۱۰٫۸۵	۱۰٫۹۶	۱۱٫۰۶	۲۰۰
۲۱۰	۱۱٫۱۷	۱۱٫۲۸	۱۱٫۳۸	۱۱٫۴۹	۱۱٫۶۰	۱۱٫۷۱	۱۱٫۸۲	۱۱٫۹۳	۱۲٫۰۴	۱۲٫۱۵	۲۱۰
۲۲۰	۱۲٫۲۶	۱۲٫۳۷	۱۲٫۴۸	۱۲٫۶۰	۱۲٫۷۱	۱۲٫۸۲	۱۲٫۹۴	۱۳٫۰۵	۱۳٫۱۷	۱۳٫۲۸	۲۲۰
۲۳۰	۱۳٫۴۰	۱۳٫۵۲	۱۳٫۶۳	۱۳٫۷۵	۱۳٫۸۷	۱۳٫۹۹	۱۴٫۱۱	۱۴٫۲۳	۱۴٫۳۵	۱۴٫۴۷	۲۳۰
۲۴۰	۱۴٫۵۹	۱۴٫۷۱	۱۴٫۸۳	۱۴٫۹۶	۱۵٫۰۸	۱۵٫۲۰	۱۵٫۳۳	۱۵٫۴۵	۱۵٫۵۸	۱۵٫۷۱	۲۴۰
۲۵۰	۱۵٫۸۳										۲۵۰

جدول چ - ۳: مقدار ω مربوط به λ برای فولاد با تنش کشی 370 N/mm^2

λ	۰	۱	۲	۳	۴	۵	۶	۷	۸	۹	λ
۲۰	۱٫۰۴	۱٫۰۴	۱٫۰۴	۱٫۰۵	۱٫۰۵	۱٫۰۶	۱٫۰۶	۱٫۰۷	۱٫۰۷	۱٫۰۸	۲۰
۳۰	۱٫۰۸	۱٫۰۹	۱٫۰۹	۱٫۱۰	۱٫۱۰	۱٫۱۱	۱٫۱۱	۱٫۱۲	۱٫۱۳	۱٫۱۳	۳۰
۴۰	۱٫۱۴	۱٫۱۴	۱٫۱۵	۱٫۱۶	۱٫۱۶	۱٫۱۷	۱٫۱۸	۱٫۱۹	۱٫۱۹	۱٫۲۰	۴۰

۵۰	۱ر۲۱	۱ر۲۲	۱ر۲۳	۱ر۲۳	۱ر۲۴	۱ر۲۵	۱ر۲۶	۱ر۲۷	۱ر۲۸	۱ر۲۹	۵۰
۶۰	۱ر۳۰	۱ر۳۱	۱ر۳۲	۱ر۳۳	۱ر۳۴	۱ر۳۵	۱ر۳۶	۱ر۳۷	۱ر۳۹	۱ر۴۰	۶۰
۷۰	۱ر۴۱	۱ر۴۲	۱ر۴۴	۱ر۴۵	۱ر۴۶	۱ر۴۸	۱ر۴۹	۱ر۵۰	۱ر۵۲	۱ر۵۳	۷۰
۸۰	۱ر۵۵	۱ر۵۶	۱ر۵۸	۱ر۵۹	۱ر۶۱	۱ر۶۲	۱ر۶۴	۱ر۶۶	۱ر۶۸	۱ر۶۹	۸۰
۹۰	۱ر۷۱	۱ر۷۳	۱ر۷۴	۱ر۷۶	۱ر۷۸	۱ر۸۰	۱ر۸۲	۱ر۸۴	۱ر۸۶	۱ر۸۸	۹۰
۱۰۰	۱ر۹۰	۱ر۹۲	۱ر۹۴	۱ر۹۶	۱ر۹۸	۲و۰۰	۲ر۰۲	۲ر۰۵	۲ر۰۷	۲ر۰۹	۱۰۰
۱۱۰	۲ر۱۱	۲ر۱۴	۲ر۱۶	۲ر۱۸	۲ر۲۱	۲ر۲۳	۲ر۲۷	۲ر۳۱	۲ر۳۵	۲ر۳۹	۱۱۰
۱۲۰	۲ر۴۳	۲ر۴۷	۲ر۵۱	۲ر۵۵	۲ر۶۰	۲ر۶۴	۲ر۶۸	۲ر۷۲	۲ر۷۷	۲ر۸۱	۱۲۰
۱۳۰	۲ر۸۵	۲ر۹۰	۲ر۹۴	۲ر۹۹	۳ر۰۳	۳ر۰۸	۳ر۱۲	۳ر۱۷	۳ر۲۲	۳ر۲۶	۱۳۰
۱۴۰	۳ر۳۱	۳ر۳۶	۳ر۴۱	۳ر۴۵	۳ر۵۰	۳ر۵۵	۳ر۶۰	۳ر۶۵	۳ر۷۰	۳ر۷۵	۱۴۰
۱۵۰	۳ر۸۰	۳ر۸۵	۳ر۹۰	۳ر۹۵	۴ر۰۰	۴ر۰۶	۴ر۱۱	۴ر۱۶	۴ر۲۲	۴ر۲۷	۱۵۰
۱۶۰	۴ر۳۲	۴ر۳۸	۴ر۴۳	۴ر۴۹	۴ر۵۴	۴ر۶۰	۴ر۶۵	۴ر۷۱	۴ر۷۷	۴ر۸۲	۱۶۰
۱۷۰	۴ر۸۸	۴ر۹۴	۵ر۰۰	۵ر۰۵	۵ر۱۱	۵ر۱۷	۵ر۲۳	۵ر۲۹	۵ر۳۵	۵ر۴۱	۱۷۰
۱۸۰	۵ر۴۷	۵ر۵۳	۵ر۵۹	۵ر۶۶	۵ر۷۲	۵ر۷۸	۵ر۸۴	۵ر۹۱	۵ر۹۷	۶ر۰۳	۱۸۰
۱۹۰	۶ر۱۰	۶ر۱۶	۶ر۲۳	۶ر۲۹	۶ر۳۶	۶ر۴۲	۶ر۴۹	۶ر۵۵	۶ر۶۲	۶ر۶۹	۱۹۰
۲۰۰	۶ر۷۵	۶ر۸۲	۶ر۸۹	۶ر۹۶	۷ر۰۳	۷ر۱۰	۷ر۱۷	۷ر۲۴	۷ر۳۱	۷ر۳۸	۲۰۰
۲۱۰	۷ر۴۵	۷ر۵۲	۷ر۵۹	۷ر۶۶	۷ر۷۳	۷ر۸۱	۷ر۸۸	۷ر۹۵	۸ر۰۳	۸ر۱۰	۲۱۰
۲۲۰	۸ر۱۷	۸ر۲۵	۸ر۳۲	۸ر۴۰	۸ر۴۷	۸ر۵۵	۸ر۶۳	۸ر۷۰	۸ر۷۸	۸ر۸۶	۲۲۰
۲۳۰	۸ر۹۳	۹ر۰۱	۹ر۰۹	۹ر۱۷	۹ر۲۵	۹ر۳۳	۹ر۴۱	۹ر۴۹	۹ر۵۷	۹ر۶۵	۲۳۰
۲۴۰	۹ر۷۳	۹ر۸۱	۹ر۸۹	۹ر۹۷	۱۰ر۰۵	۱۰ر۱۴	۱۰ر۲۲	۱۰ر۳۰	۱۰ر۳۹	۱۰ر۴۷	۲۴۰
۲۵۰	۱۰ر۵۵										

چ - ۵ - ۷ خیزها

خیزها باید از فرمول های زیر محاسبه و بدست آیند:

سطح راهنما $y - y$

$$\delta_y = 0,7 \frac{F_y \cdot l^3}{48 \cdot E \cdot I_x}$$

سطح راهنما $X - X$

$$\delta_x = 0,7 \frac{F_x \cdot l^3}{48 \cdot E \cdot I_y}$$

که در آن

δ_x = خیز در محور X ، بر حسب میلیمتر؛

δ_y = خیز در محور Y ، بر حسب میلیمتر؛

F_x = نیروی نگهدارنده در محور X، بر حسب نیوتن؛

F_y = نیروی نگهدارنده در محور Y، بر حسب نیوتن؛

l = بیشترین فاصله بین براکت های راهنما، بر حسب نیوتن؛

E = مدول کشسانی بر حسب نیوتن بر میلیمتر مربع؛

I_x = ممان دوم اینرسی سطح محور X بر حسب میلیمتر بتوان چهار؛

I_y = ممان دوم اینرسی سطح محور Y بر حسب میلیمتر بتوان چهار؛

چ - ۶ خیزهای مجاز

خیزهای مجاز ریل های راهنمای با مقطع T شکل در ۱۰-۱-۲-۲ بیان شده اند.

خیزهای ریل های راهنما با مقاطع غیر از T شکل، باید بگونه ای محدود شوند که الزامات بند ۱۰-۱-۱ را برآورده نمایند.

ترکیب خیزهای مجاز با خیزهای براکت ها که در کفشک های راهنما ظاهر میشود و مستقیمی ریل های راهنما نباید الزامات ۱۰-۱-۱ را متأثر کند.

چ - ۷ مثالهایی از روش محاسبه

مثال های زیر برای تشریح محاسبه ریل های راهنما مورد استفاده قرار میگیرند.

نمادهای زیر در یک الگوریتم کامپیوتری با یک سیستم مختصات کارتزین برای تمامی موارد هندسی ممکن مورد استفاده قرار میگیرند.

نمادهای زیر برای ابعاد آسانسور مورد استفاده قرار میگیرند:

D_x = اندازه کابین در راستای محور X، عمق کابین؛

D_y = اندازه کابین در راستای محور Y، عرض کابین؛

x_c, y_c = موقعیت مرکز کابین (C) نسبت به محور مختصات مقطع ریل راهنما؛

x_s, y_s = موقعیت مرکز آویز (S) نسبت به محور مختصات مقطع ریل راهنما؛

x_p, y_p = موقعیت مرکز جرم (P) نسبت به محور مختصات مقطع ریل راهنما؛

x_{cp}, y_{cp} = موقعیت مرکز جرم کابین (P) نسبت به مرکز کابین (C)؛

S = مرکز آویز کابین؛

C = مرکز کابین؛

P = مرکز جرم کابین؛

Q = مرکز جرم باراسمی؛

← = جهت بارگذاری؛

1, 2, 3, 4 = مرکز درهای کابین 1, 2, 3, 4؛

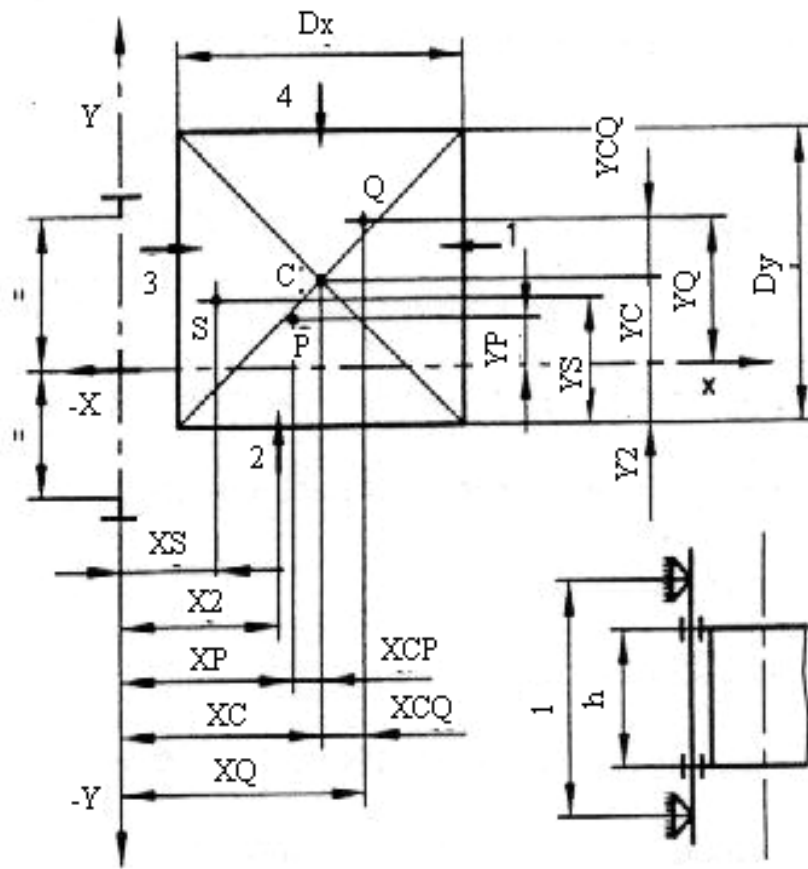
x_i, y_i = موقعیت درب کابین؛

n = تعداد ریلهای راهنما؛

h = فاصله بین کفشکهای راهنمای کابین؛

x_Q, y_Q = موقعیت باراسمی (Q)، نسبت به محور مختصات ریل راهنما؛

x_{ca}, y_{ca} = فاصله بین مرکز کابین (C) و باراسمی (Q) در راستای X و Y.



چ - ۷ - ۱ ساختار عمومی

چ - ۷ - ۱ - ۱ عملکرد ترمز ایمنی

چ - ۷ - ۱ - ۱ - ۱ تنش خمشی

الف - تنش خمشی ایجاد شده در ریل راهنما نسبت به محور Y ناشی از نیروی هدایت کننده:

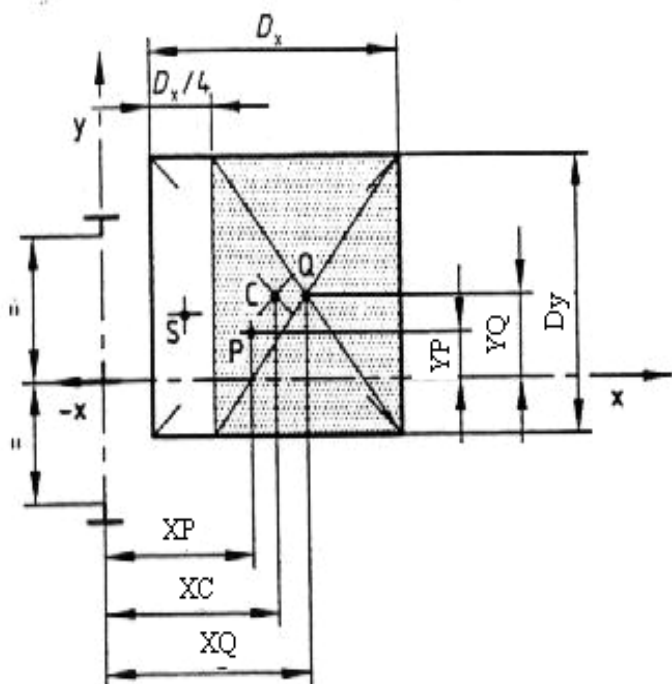
$$F_x = \frac{k_1 \cdot g_n \cdot (Q \cdot X_Q + P \cdot X_P)}{n \cdot h}, \quad M_y = \frac{3 \cdot F_x \cdot l}{16}, \quad \sigma_y = \frac{M_y}{W_y}$$

ب - تنش خمشی ایجاد شده در ریل راهنما نسبت به محور X ناشی از نیروی هدایت کننده:

$$F_y = \frac{k_1 \cdot g_n \cdot (Q \cdot Y_Q + P \cdot Y_P)}{\frac{n}{2} \cdot h}, \quad M_x = \frac{3 \cdot F_y \cdot l}{16}, \quad \sigma_x = \frac{M_x}{W_x}$$

توزیع بار

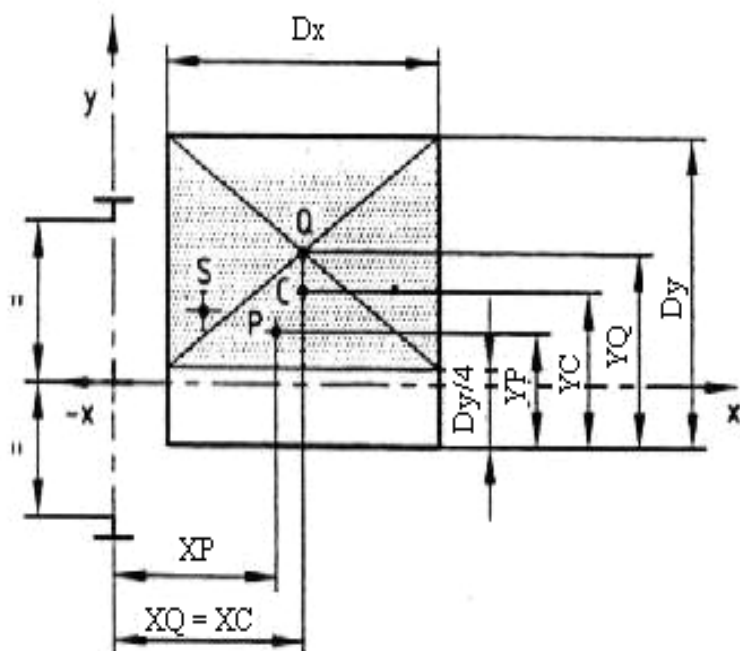
حالت ۱ نسبت به محور X



$$x_Q = x_c + \frac{D_x}{8}$$

$$y_Q = y_c$$

حالت ۲ نسبت به محور Y



$$x_Q = x_c$$

$$y_Q = y_c + \frac{D_y}{8}$$

ج-۷-۱-۱-۲ کمانش

$$F_k = \frac{k_1 \cdot g_n \cdot (Q + P)}{n} \quad , \quad \sigma_k = \frac{(F_k + k_3 \cdot M) \cdot \omega}{A}$$

چ-۷-۱-۱-۳ تنش مرکب^{۱۹۸}

$$\sigma_m = \sigma_X + \sigma_Y \leq \sigma_{perm}$$

$$\sigma = \sigma_m + \frac{F_k + k_3 \cdot M}{A} \leq \sigma_{perm}$$

$$\sigma_c = \sigma_k + 0,9 \cdot \sigma_m \leq \sigma_{perm}$$

چ-۷-۱-۱-۴ خمش فلانج^{۱۹۹}

$$\sigma_F = \frac{1,85 \cdot F_X}{c^2} \leq \sigma_{perm}$$

چ-۷-۱-۱-۵ خیزها^{۲۰۰}

$$\delta_X = 0,7 \frac{F_X \cdot l^3}{48 \cdot E \cdot I_Y} \leq \sigma_{perm}, \quad \delta_Y = 0,7 \frac{F_Y \cdot l^3}{48 \cdot E \cdot I_X} \leq \sigma_{perm}$$

چ-۷-۱-۲ استفاده عادی، در حالت حرکت

چ-۷-۱-۲-۱ تنش خمشی

الف - تنش خمشی ایجاد شده در ریل راهنما نسبت به محور Y ناشی از نیروی هدایت کننده:

$$F_x = \frac{k_2 \cdot g_n \cdot [Q \cdot (X_Q - X_S) + P \cdot (X_P - X_S)]}{n \cdot h}, \quad M_Y = \frac{3 \cdot F_X \cdot l}{16}, \quad \sigma_Y = \frac{M_Y}{W_Y}$$

ب - تنش خمشی ایجاد شده در ریل راهنما نسبت به محور X ناشی از نیروی هدایت کننده:

$$F_Y = \frac{k_2 \cdot g_n \cdot [Q \cdot (Y_Q - Y_S) + P \cdot (Y_P - Y_S)]}{\frac{n}{2} \cdot h}, \quad M_X = \frac{3 \cdot F_Y \cdot l}{16}, \quad \sigma_X = \frac{M_X}{W_X}$$

توزیع بار: حالت ۱ نسبت به محور X (چ-۷-۱-۱-۱ را ببینید)

حالت ۲ نسبت به محور Y (چ-۷-۱-۱-۱ را ببینید)

چ-۷-۱-۲-۲ کمانش

در استفاده عادی، در حالت حرکت کمانش ایجاد نمی شود.

چ-۷-۱-۲-۳ تنش مرکب^{۲۰۱}

$$\sigma_m = \sigma_X + \sigma_Y \leq \sigma_{perm}$$

$$\sigma = \sigma_m + \frac{k_3 \cdot M}{A} \leq \sigma_{perm}$$

چ-۷-۱-۲-۴ خمش فلانج^{۲۰۲}

^{۱۹۸}- این فرمول ها برای هر دو حالت توزیع باری ۱ و ۲ صادق می باشند، چ-۷-۱-۱-۱ را ببینید. در صورتی که $\sigma_m \pi \sigma_{perm}$ موارد مذکور در چ-۷-۲-۳ در حالت حداقل ابعاد ریل راهنما میتواند مورد استفاده قرار گیرد.

^{۱۹۹}- این فرمولها برای هر دو حالت توزیع باری مذکور در چ-۷-۱-۱-۱ صادق است.

^{۲۰۰}- این فرمولها برای هر دو حالت توزیع باری مذکور در چ-۷-۱-۱-۱ صادق است.

^{۲۰۱}- این فرمول ها برای هر دو حالت توزیع باری چ-۷-۱-۲-۱ صادق میباشد. در صورتی که $\sigma_m \pi \sigma_{perm}$ موارد مذکور در چ-۷-۲-۳ در حالت حداقل ابعاد ریل راهنما میتواند مورد استفاده قرار گیرد.

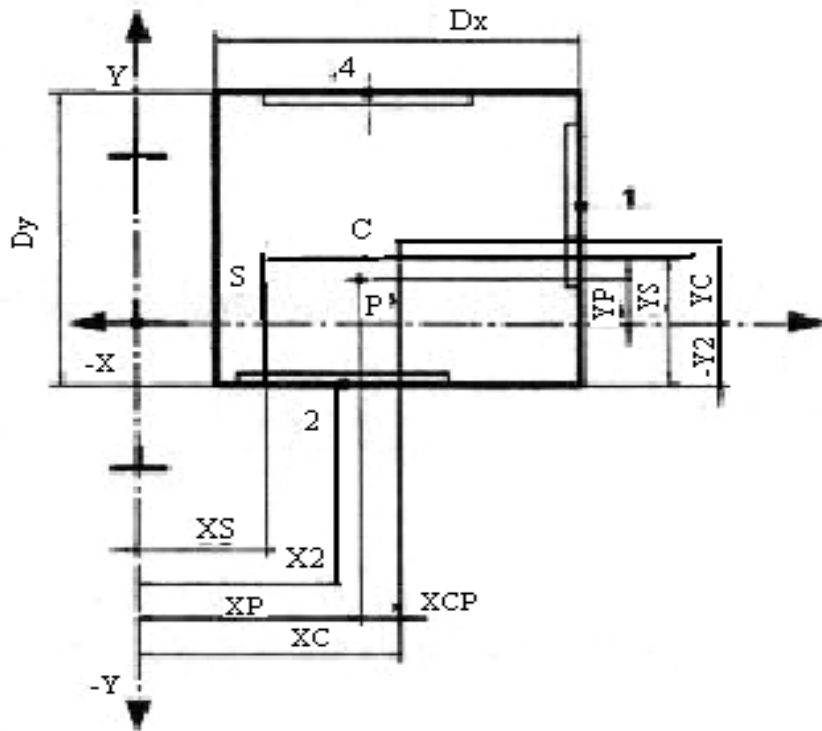
^{۲۰۲}- این فرمولها برای هر دو حالت توزیع باری مذکور در چ-۷-۱-۱-۱ صادق است.

$$\sigma_F = \frac{1,85.F_X}{c^2} \leq \sigma_{perm}$$

چ-۷-۱-۲-۵ خیزها ۲۰۳

$$\delta_X = 0,7 \frac{F_X.l^3}{48.E.I_Y} \leq \sigma_{perm}, \quad \delta_Y = 0,7 \frac{F_Y.l^3}{48.E.I_X} \leq \sigma_{perm}$$

چ-۷-۱-۳ استفاده عادی, در حالت بارگیری



چ-۷-۱-۳-۱ تنش خمشی

الف - تنش خمشی ایجاد شده در ریل راهنما نسبت به محور Y ناشی از نیروی هدایت کننده:

$$F_x = \frac{g_n.P.(X_P - X_S) + F_S.(X_i - X_S)}{n.h}, \quad M_Y = \frac{3.F_X.l}{16}, \quad \sigma_Y = \frac{M_Y}{W_Y}$$

ب - تنش خمشی ایجاد شده در ریل راهنما نسبت به محور X ناشی از نیروی هدایت کننده:

$$F_Y = \frac{g_n.P.(Y_P - Y_S) + F_S.(Y_i - Y_S)}{\frac{n}{2}.h}, \quad M_X = \frac{3.F_Y.l}{16}, \quad \sigma_X = \frac{M_X}{W_X}$$

چ-۷-۱-۳-۲ کمانش

در استفاده عادی, در حالت حرکت کمانش ایجاد نمی شود.

چ-۷-۱-۳-۳ تنش مرکب ۲۰۴

$$\sigma_m = \sigma_X + \sigma_Y \leq \sigma_{perm}$$

²⁰³ - این فرمولها برای هر دو حالت توزیع باری مذکور در چ-۷-۱-۱-۱ صادق است.

²⁰⁴ - در صورتی که $\sigma_m \pi \sigma_{perm}$ موارد مذکور در چ-۷-۱-۳-۵ در حالت حد اقل ابعاد ریل راهنما میتواند مورد استفاده قرار گیرد.

$$\sigma = \sigma_m + \frac{k_3.M}{A} \leq \sigma_{perm}$$

چ-۷-۱-۳-۴ خمش فلانج

$$\sigma_F = \frac{1,85.F_X}{c^2} \leq \sigma_{perm}$$

چ-۷-۱-۳-۵ خیزها

$$\delta_X = 0,7 \frac{F_X.I^3}{48.E.I_Y} \leq \delta_{perm}, \quad \delta_Y = 0,7 \frac{F_Y.I^3}{48.E.I_X} \leq \delta_{perm}$$

چ-۷-۲ کابینی که بطور مرکزی آویزان شده و هدایت می شود

چ-۷-۲-۱ عملکرد ترمز ایمنی

چ-۷-۲-۱-۱ تنش خمشی

الف - تنش خمشی ایجاد شده در ریل راهنما نسبت به محور Y ناشی از نیروی هدایت کننده:

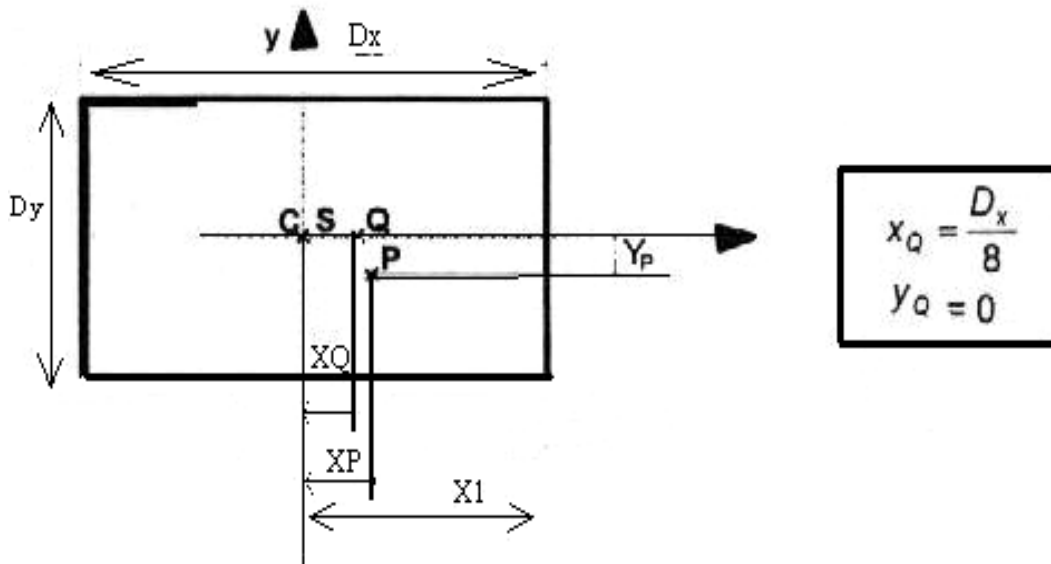
$$F_x = \frac{k_1.g_n.(Q.X_Q + P.X_P)}{n.h}, \quad M_Y = \frac{3.F_x.l}{16}, \quad \sigma_Y = \frac{M_Y}{W_Y}$$

ب - تنش خمشی ایجاد شده در ریل راهنما نسبت به محور X ناشی از نیروی هدایت کننده:

$$F_Y = \frac{k_1.g_n.(Q.Y_Q + P.Y_P)}{\frac{n}{2}.h}, \quad M_x = \frac{3.F_Y.l}{16}, \quad \sigma_x = \frac{M_x}{W_x}$$

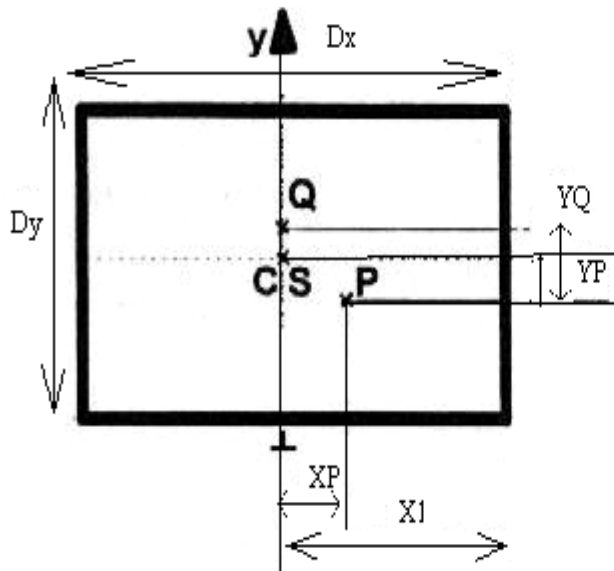
توزیع باری

حالت ۱ نسبت به محور X



بدترین حالت، قرار گرفتن P و Q در یک طرف می باشد، Q بر محور X قرار میگیرد که در این حالت محور تقارن بار بر روی محور X منطبق میباشد.

حالت ۲ نسبت به محور Y



$$\begin{aligned} x_Q &= 0 \\ y_Q &= \frac{D_y}{8} \end{aligned}$$

در این حالت محور تقارن بار بر روی محور Y منطبق می‌باشد.

چ-۷-۲-۱-۲ کمانش

$$F_k = \frac{k_1 \cdot g_n \cdot (Q + P)}{2}, \quad \sigma_k = \frac{(F_k + k_3 \cdot M) \cdot \omega}{A}$$

چ-۷-۲-۱-۳ تنش مرکب^{۲۰۵}

$$\sigma_m = \sigma_x + \sigma_y \leq \sigma_{perm}$$

$$\sigma = \sigma_m + \frac{F_k + k_3 \cdot M}{A} \leq \sigma_{perm}$$

$$\sigma_c = \sigma_k + 0.9 \cdot \sigma_m \leq \sigma_{perm}$$

چ-۷-۲-۱-۴ خمش فلانج^{۲۰۶}

$$\sigma_F = \frac{1,85 \cdot F_x}{c^2} \leq \sigma_{perm}$$

چ-۷-۲-۱-۵ خیزها^{۲۰۷}

$$\delta_x = 0,7 \frac{F_x \cdot l^3}{48 \cdot E \cdot I_y} \leq \delta_{perm}$$

$$\delta_y = 0,7 \frac{F_y \cdot l^3}{48 \cdot E \cdot I_x} \leq \delta_{perm}$$

چ-۷-۲-۲ استفاده عادی, در حالت حرکت

چ-۷-۲-۱-۲ تنش خمشی

الف - تنش خمشی ایجاد شده در ریل راهنما نسبت به محور Y ناشی از نیروی هدایت کننده:

$$F_x = \frac{k_2 \cdot g_n \cdot (Q \cdot X_Q + P \cdot X_P)}{n \cdot h}, \quad M_y = \frac{3 \cdot F_x \cdot l}{16}, \quad \sigma_y = \frac{M_y}{W_y}$$

ب - تنش خمشی ایجاد شده در ریل راهنما نسبت به محور X ناشی از نیروی هدایت کننده:

²⁰⁵ - این فرمولها برای هر دو حالت توزیع باری مذکور در چ-۷-۲-۱-۱ صادق است.

²⁰⁶ - این فرمولها برای هر دو حالت توزیع باری مذکور در چ-۷-۲-۱-۱ صادق است.

²⁰⁷ - این فرمولها برای هر دو حالت توزیع باری مذکور در چ-۷-۲-۱-۱ صادق است.

$$F_Y = \frac{k_2 \cdot g_n \cdot (Q \cdot Y_Q + P \cdot Y_P)}{\frac{n}{2} \cdot h}, \quad M_x = \frac{3 \cdot F_Y \cdot l}{16}, \quad \sigma_x = \frac{M_x}{W_x}$$

توزیع بار: حالت ۱ نسبت به محور X (چ-۷-۲-۱-۱ را ببینید)

حالت ۲ نسبت به محور Y (چ-۷-۲-۱-۱ را ببینید)

چ-۷-۲-۲-۲ کمانش

در استفاده عادی، در حالت حرکت کمانش ایجاد نمی شود.

چ-۷-۲-۲-۳ تنش مرکب^{۲۰۸}

$$\sigma_m = \sigma_x + \sigma_y \leq \sigma_{perm}$$

$$\sigma = \sigma_m + \frac{k_3 \cdot M}{A} \leq \sigma_{perm}$$

چ-۷-۲-۲-۴ خمش فلانج^{۲۰۹}

$$\sigma_F = \frac{1,85 \cdot F_x}{c^2} \leq \sigma_{perm}$$

چ-۷-۲-۲-۵ خیزها^{۲۱۰}

$$\delta_x = 0,7 \frac{F_x \cdot l^3}{48 \cdot E \cdot I_y} \leq \delta_{perm} \quad \delta_y = 0,7 \frac{F_y \cdot l^3}{48 \cdot E \cdot I_x} \leq \delta_{perm}$$

چ-۷-۲-۳ استفاده عادی، بارگیری

چ-۷-۲-۱-۳ تنش خمشی

الف - تنش خمشی ایجاد شده در ریل راهنما نسبت به محور Y ناشی از نیروی هدایت کننده:

$$F_x = \frac{g_n \cdot P \cdot X_P + F_S \cdot X_1}{2 \cdot h}, \quad M_y = \frac{3 \cdot F_x \cdot l}{16}, \quad \sigma_y = \frac{M_y}{W_y}$$

ب - تنش خمشی ایجاد شده در ریل راهنما نسبت به محور X ناشی از نیروی هدایت کننده:

$$F_y = \frac{g_n \cdot P \cdot Y_P + F_S \cdot Y_1}{h}, \quad M_x = \frac{3 \cdot F_y \cdot l}{16}, \quad \sigma_x = \frac{M_x}{W_x}$$

چ-۷-۲-۳-۲ کمانش

در استفاده عادی، بارگیری کمانش ایجاد نمی شود.

چ-۷-۲-۳-۳ تنش مرکب^{۲۱۱}

$$\sigma_m = \sigma_x + \sigma_y \leq \sigma_{perm}$$

$$\sigma = \sigma_m + \frac{k_3 \cdot M}{A} \leq \sigma_{perm}$$

چ-۷-۲-۳-۴ خمش فلانج

²⁰⁸ - این فرمول ها برای هر دو حالت توزیع باری چ-۷-۲-۱-۱ صادق میباشد. در صورتی که $\sigma_m \leq \pi \sigma_{perm}$ موارد مذکور در چ-۵-۲-۳ در

حالت حداقل ابعاد ریل راهنما میتواند مورد استفاده قرار گیرد.

²⁰⁹ - این فرمولها برای هر دو حالت باری مذکور در چ-۷-۲-۱-۱ صادق است.

²¹⁰ - این فرمولها برای هر دو حالت توزیع باری مذکور در چ-۷-۲-۱-۱ صادق است.

²¹¹ - در صورتی که $\sigma_m \leq \pi \sigma_{perm}$ موارد مذکور در چ-۵-۲-۳ در حالت حداقل ابعاد ریل راهنما میتواند مورد استفاده قرار گیرد.

$$\sigma_F = \frac{1,85.F_X}{c^2} \leq \sigma_{perm}$$

چ-۷-۲-۳-۵ خیزها

$$\delta_X = 0,7 \frac{F_X.l^3}{48.E.I_Y} \leq \delta_{perm}, \quad \delta_Y = 0,7 \frac{F_Y.l^3}{48.E.I_X} \leq \delta_{perm}$$

چ-۷-۳ کابینی که بطورخارج از مرکزی آویزان شده و هدایت می شود

چ-۷-۳-۱ عملکرد ترمز ایمنی

چ-۷-۳-۱-۱ تنش خمشی

الف - تنش خمشی ایجاد شده در ریل راهنما نسبت به محور Y ناشی از نیروی هدایت کننده:

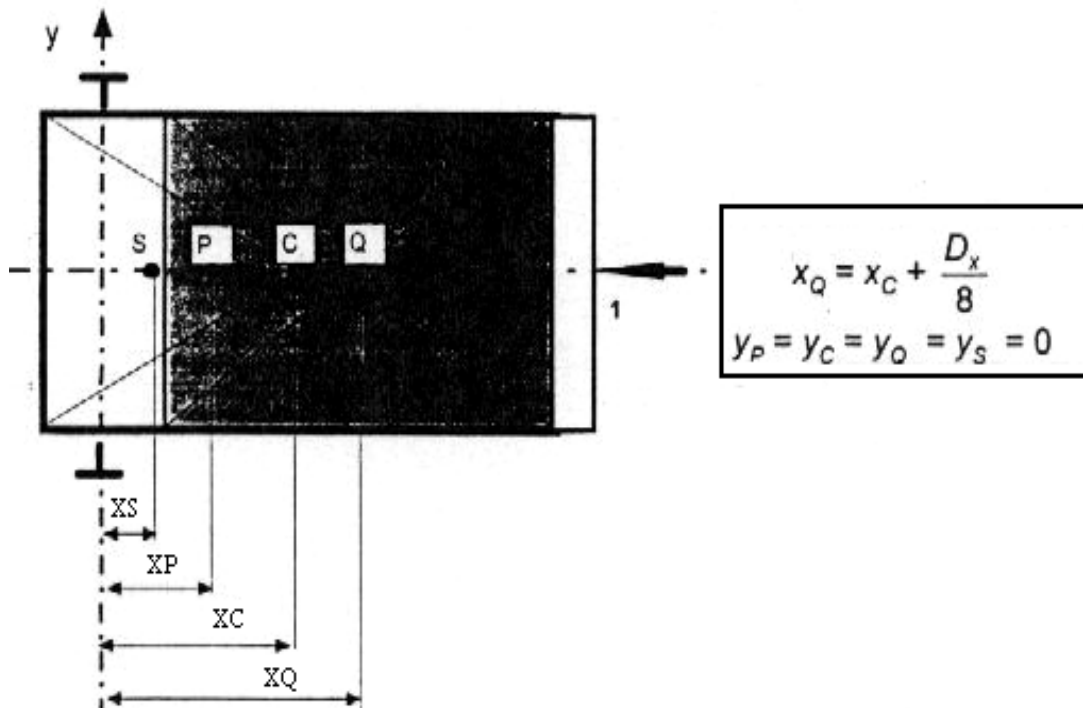
$$F_x = \frac{k_1 \cdot g_n \cdot (Q \cdot X_Q + P \cdot X_P)}{n \cdot h}, \quad M_Y = \frac{3 \cdot F_X \cdot l}{16}, \quad \sigma_Y = \frac{M_Y}{W_Y}$$

ب - تنش خمشی ایجاد شده در ریل راهنما نسبت به محور X ناشی از نیروی هدایت کننده:

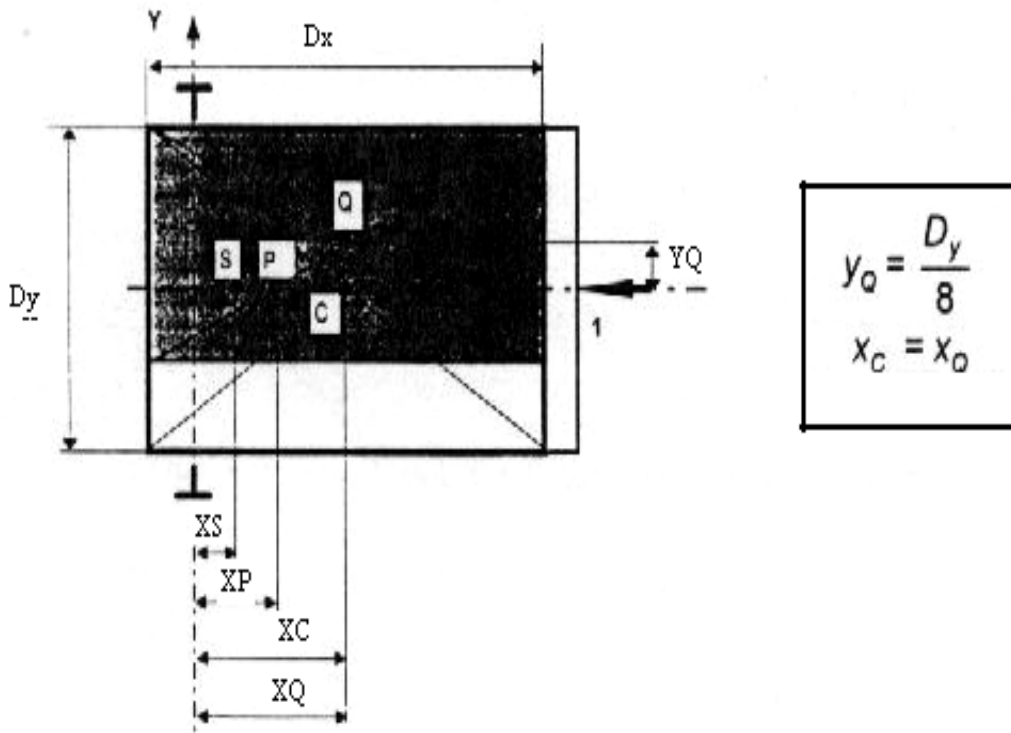
$$M_x = \frac{3 \cdot F_Y \cdot l}{16}, \quad \sigma_X = \frac{M_X}{W_X}$$

توزیع بار

حالت ۱ نسبت به محور X



حالت ۲ نسبت به محور Y



چ-۷-۳-۱-۲ کماتش

$$F_k = \frac{k_1 \cdot g_n \cdot (Q+P)}{n}, \quad \sigma_k = \frac{(F_k + k_3 \cdot M) \cdot \omega}{A}$$

چ-۷-۳-۱-۳ تنش مرکب ۲۱۲

$$\begin{aligned} \sigma_m &= \sigma_x + \sigma_y \leq \sigma_{perm} \\ \sigma &= \sigma_m + \frac{F_k + k_3 \cdot M}{A} \leq \sigma_{perm} \\ \sigma_c &= \sigma_k + 0.9 \cdot \sigma_m \leq \sigma_{perm} \end{aligned}$$

چ-۷-۳-۱-۴ خمش فلانچ ۲۱۳

$$\sigma_F = \frac{1,85 \cdot F_X}{c^2} \leq \sigma_{perm}$$

چ-۷-۳-۱-۵ خیزها ۲۱۴

$$\delta_x = 0,7 \frac{F_X \cdot l^3}{48 \cdot E \cdot I_Y} \leq \delta_{perm}, \quad \delta_y = 0,7 \frac{F_Y \cdot l^3}{48 \cdot E \cdot I_X} \leq \delta_{perm}$$

چ-۷-۳-۲ استفاده عادی, در حالت حرکت

چ-۷-۳-۱-۲ تنش خمشی

الف - تنش خمشی ایجاد شده در ریل راهنما نسبت به محور Y ناشی از نیروی هدایت کننده:

²¹² - این فرمول ها برای هر دو حالت توزیع باری چ-۷-۳-۱-۱ صادق میباشد. در صورتی که $\sigma_m \leq \sigma_{perm}$ موارد مذکور در چ-۷-۳-۱-۲ در حالت حداقل ابعاد ریل راهنما میتواند مورد استفاده قرار گیرد.

²¹³ - این فرمولها برای هر دو حالت توزیع باری مذکور در چ-۷-۳-۱-۱ صادق است.

²¹⁴ - این فرمولها برای هر دو حالت توزیع باری مذکور در چ-۷-۳-۱-۱ صادق است.

$$F_x = \frac{k_2 \cdot g_n \cdot [Q \cdot (X_Q - X_S) + P \cdot (X_P - X_S)]}{n \cdot h}, \quad M_Y = \frac{3 \cdot F_X \cdot l}{16}, \quad \sigma_Y = \frac{M_Y}{W_Y}$$

ب - تنش خمشی ایجاد شده در ریل راهنما نسبت به محور X ناشی از نیروی هدایت کننده:

$$F_Y = \frac{k_2 \cdot g_n \cdot [Q \cdot (Y_Q - Y_S) + P \cdot (Y_P - Y_S)]}{\frac{n}{2} \cdot h}, \quad M_x = \frac{3 \cdot F_Y \cdot l}{16}, \quad \sigma_x = \frac{M_x}{W_x}$$

توزیع بار: حالت ۱ نسبت به محور X (چ-۷-۲-۱-۱ را ببینید)

حالت ۲ نسبت به محور Y (چ-۷-۲-۱-۱ را ببینید)

چ-۷-۳-۲-۲ کمانش

در استفاده عادی، در حالت حرکت کمانش ایجاد نمی شود.

چ-۷-۳-۲-۳ تنش مرکب^{۲۱۵}

$$\sigma_m = \sigma_x + \sigma_y \leq \sigma_{perm}$$

$$\sigma = \sigma_m + \frac{k_3 \cdot M}{A} \leq \sigma_{perm}$$

چ-۷-۳-۲-۴ خمش فلانج^{۲۱۶}

$$\sigma_F = \frac{1,85 \cdot F_x}{c^2} \leq \sigma_{perm}$$

چ-۷-۳-۲-۵ خیزها^{۲۱۷}

$$\delta_x = 0,7 \frac{F_x \cdot l^3}{48 \cdot E \cdot I_y} \leq \delta_{perm}$$

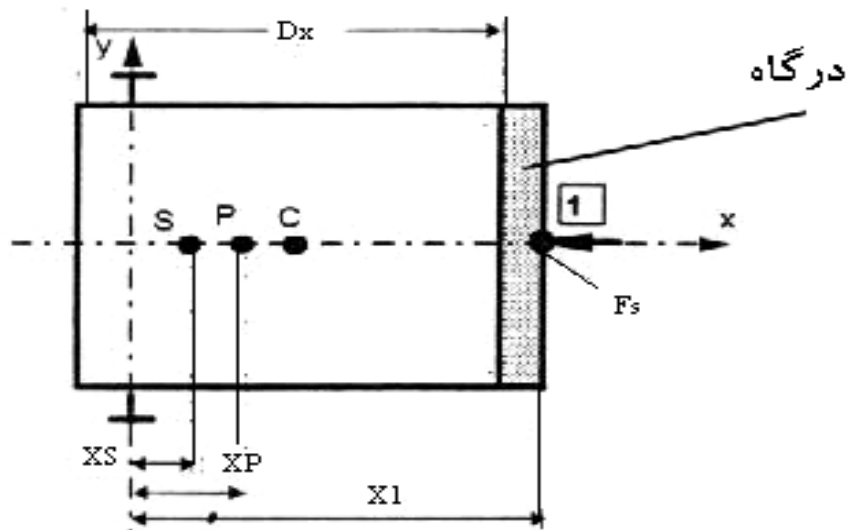
$$\delta_y = 0,7 \frac{F_y \cdot l^3}{48 \cdot E \cdot I_x} \leq \delta_{perm}$$

چ-۷-۳-۳ استفاده عادی، بار گیری

²¹⁵ - این فرمول ها برای هر دو حالت توزیع باری چ-۷-۲-۱-۱ صادق میباشد. در صورتی که $\sigma_m \pi \sigma_{perm}$ موارد مذکور در چ-۵-۲-۳ در حالت حداقل ابعاد ریل راهنما میتواند مورد استفاده قرار گیرد.

²¹⁶ - این فرمولها برای هر دو حالت توزیع باری مذکور در چ-۷-۳-۱-۱ صادق است.

²¹⁷ - این فرمولها برای هر دو حالت توزیع باری مذکور در چ-۷-۳-۱-۱ صادق است.



چ-۷-۳-۳-۱ تنش خمشی

الف - تنش خمشی ایجاد شده در ریل راهنما نسبت به محور Y ناشی از نیروی هدایت کننده:

$$F_x = \frac{g_n \cdot P \cdot (X_P - X_S) + F_s \cdot (X_1 - X_S)}{n \cdot h}, \quad M_Y = \frac{3 \cdot F_x \cdot l}{16}, \quad \sigma_Y = \frac{M_Y}{W_Y}$$

ب - تنش خمشی ایجاد شده در ریل راهنما نسبت به محور X ناشی از نیروی هدایت کننده:

$$F_Y = 0$$

چ-۷-۳-۳-۲ کمانش

در استفاده عادی، در حالت بارگیری کمانش ایجاد نمی شود.

چ-۷-۳-۳-۳ تنش مرکب^{۲۱۸}

$$\sigma_m = \sigma_Y \leq \sigma_{perm}$$

$$\sigma = \sigma_m + \frac{k_3 \cdot M}{A} \leq \sigma_{perm}$$

چ-۷-۳-۳-۴ خمش فلانج

$$\sigma_F = \frac{1,85 \cdot F_x}{c^2} \leq \sigma_{perm}$$

چ-۷-۳-۳-۵ خیزها

$$\delta_X = 0,7 \frac{F_x \cdot l^3}{48 \cdot E \cdot I_Y} \leq \delta_{perm} \quad \delta_Y = 0$$

چ-۷-۴ سیستم هدایت کننده و آویز لیفتراکی^{۲۱۹}

چ-۷-۴-۱ عملکرد ترمز ایمنی

چ-۷-۴-۱-۱ تنش خمشی

الف - تنش خمشی ایجاد شده در ریل راهنما نسبت به محور Y ناشی از نیروی هدایت کننده:

²¹⁸- در صورتی که $\sigma_{perm} \pi \sigma_m$ موارد مذکور در چ-۵-۲-۳ در حالت حداقل ابعاد ریل راهنما میتواند مورد استفاده قرار گیرد.

²¹⁹- cantilevered guidance and suspension

$$\sigma_F = \frac{1,85.F_X}{c^2} \leq \sigma_{perm}$$

$$\delta_X = 0,7 \frac{F_X.l^3}{48.E.I_Y} \leq \delta_{perm}, \quad \delta_Y = 0,7 \frac{F_Y.l^3}{48.E.I_X} \leq \delta_{perm}$$

چ ۷-۴-۲ استفاده عادی، در حالت حرکت

چ ۷-۴-۱-۲ تنش خمشی

الف - تنش خمشی ایجاد شده در ریل راهنما نسبت به محور Y ناشی از نیروی هدایت کننده:

$$F_x = \frac{k_2 \cdot g_n \cdot [Q \cdot (X_Q - X_S) + P \cdot (X_P - X_S)]}{n \cdot h}, \quad M_Y = \frac{3 \cdot F_x \cdot l}{16}, \quad \sigma_Y = \frac{M_Y}{W_Y}$$

ب - تنش خمشی ایجاد شده در ریل راهنما نسبت به محور X ناشی از نیروی هدایت کننده:

$$F_Y = \frac{k_2 \cdot g_n \cdot [Q \cdot (Y_Q - Y_S) + P \cdot (Y_P - Y_S)]}{\frac{n}{2} \cdot h}, \quad M_x = \frac{3 \cdot F_Y \cdot l}{16}, \quad \sigma_X = \frac{M_x}{W_X}$$

توزیع بار: حالت ۱ نسبت به محور X (چ ۷-۴-۱-۱ را ببینید)

حالت ۲ نسبت به محور Y (چ ۷-۴-۱-۱ را ببینید)

چ ۷-۴-۲-۲ کمانش

در استفاده عادی، در حالت حرکت کمانش ایجاد نمی شود.

چ ۷-۴-۲-۳ تنش مرکب^{۲۲۳}

$$\sigma_m = \sigma_X + \sigma_Y \leq \sigma_{perm}$$

$$\sigma = \sigma_m + \frac{k_3 \cdot M}{A} \leq \sigma_{perm}$$

چ ۷-۴-۲-۴ خمش فلانج^{۲۲۴}

$$\sigma_F = \frac{1,85.F_X}{c^2} \leq \sigma_{perm}$$

چ ۷-۴-۲-۵ خیزها^{۲۲۵}

$$\delta_X = 0,7 \frac{F_X.l^3}{48.E.I_Y} \leq \delta_{perm}, \quad \delta_Y = 0,7 \frac{F_Y.l^3}{48.E.I_X} \leq \delta_{perm}$$

چ ۷-۴-۳ استفاده عادی، بار گیری

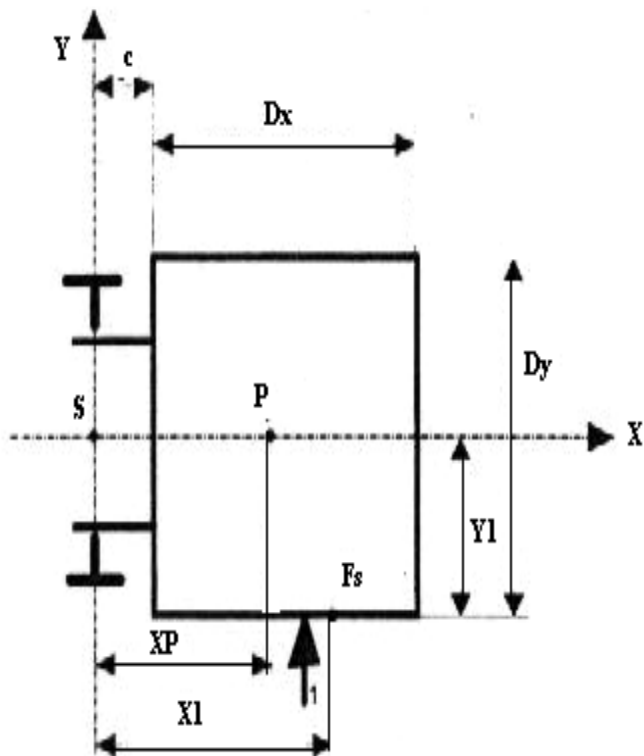
²²¹ - این فرمولها برای هر دو حالت توزیع باری مذکور در چ ۷-۴-۱-۱ صادق است.

²²² - این فرمولها برای هر دو حالت توزیع باری مذکور در چ ۷-۴-۱-۱ صادق است.

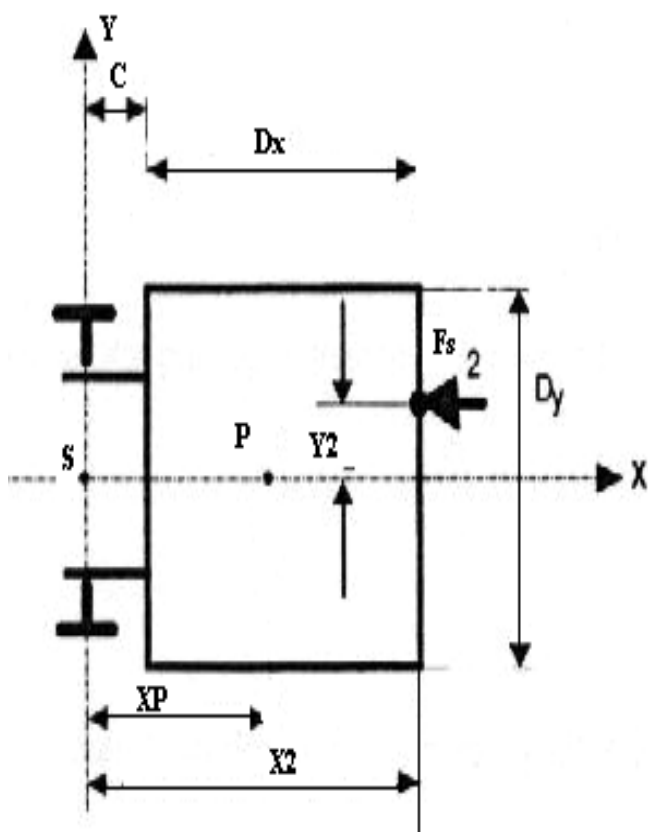
²²³ - این فرمولها برای هر دو حالت توزیع باری چ ۷-۴-۱-۱ صادق میباشد. در صورتی که $\sigma_m \pi \sigma_{perm}$ موارد مذکور در چ ۵-۲-۳ در حالت حداقل ابعاد ریل راهنما میتواند مورد استفاده قرار گیرد.

²²⁴ - این فرمولها برای هر دو حالت توزیع باری مذکور در چ ۷-۴-۱-۱ صادق است.

²²⁵ - این فرمولها برای هر دو حالت توزیع باری مذکور در چ ۷-۴-۱-۱ صادق است.



$$\begin{aligned} x_p > 0 & \quad y_p = 0 \\ x_1 > 0 & \quad y_1 = \frac{D_y}{2} \end{aligned}$$



$$\begin{aligned} x_p > 0 & \quad y_p = 0 \\ x_2 > c + D_x & \quad y_2 > 0 \end{aligned}$$

چ - ۷ - ۴ - ۳ - ۱ تنش خمشی

الف - تنش خمشی ایجاد شده در ریل راهنما نسبت به محور Y ناشی از نیروی هدایت کننده:

$$F_x = \frac{g_n \cdot P \cdot X_p + F_s \cdot X_i}{n \cdot h} \quad \ll \quad M_Y = \frac{3 \cdot F_x \cdot l}{16} \quad \ll \quad \sigma_Y = \frac{M_Y}{W_Y}$$

ب - تنش خمشی ایجاد شده در ریل راهنما نسبت به محور X ناشی از نیروی هدایت کننده:

$$F_Y = \frac{F_S \cdot Y_i}{\frac{n}{2} \cdot h}, \quad M_x = \frac{3 \cdot F_Y \cdot l}{16}, \quad \sigma_x = \frac{M_x}{W_x}$$

چ - ۷ - ۴ - ۳ - ۲ کمانش

در استفاده عادی، در حالت بارگیری کمانش ایجاد نمی شود.

چ - ۷ - ۴ - ۳ - ۳ تنش مرکب^{۲۲۶}

$$\sigma_m = \sigma_x + \sigma_y \leq \sigma_{perm}$$

$$\sigma = \sigma_m + \frac{k_3 \cdot M}{A} \leq \sigma_{perm}$$

چ - ۷ - ۴ - ۳ - ۴ خمش فلانج

$$\sigma_F = \frac{1,85 \cdot F_x}{c^2} \leq \sigma_{perm}$$

چ - ۷ - ۴ - ۳ - ۵ خیزها

$$\delta_x = 0,7 \frac{F_x \cdot l^3}{48 \cdot E \cdot I_x} \leq \delta_{perm}, \quad \delta_y = 0,7 \frac{F_y \cdot l^3}{48 \cdot E \cdot I_x} \leq \delta_{perm}$$

چ - ۷ - ۵ آسانسورهای پانورامیک^{۲۲۷} - ساختار عمومی

نمونه زیر مثالی است براساس یک کابین پانورامیک با هدایت و سیستم آویز خارج از مرکز

چ - ۷ - ۵ - ۱ عملکرد ترمز ایمنی

چ - ۷ - ۵ - ۱ - ۱ تنش خمشی

الف - تنش خمشی ایجاد شده در ریل راهنما نسبت به محور Y ناشی از نیروی هدایت کننده: $\sigma_y = \frac{M_y}{W_y}$

$$F_x = \frac{k_1 \cdot g_n \cdot (Q \cdot X_Q + P \cdot X_P)}{n \cdot h}, \quad M_y = \frac{3 \cdot F_x \cdot l}{16}$$

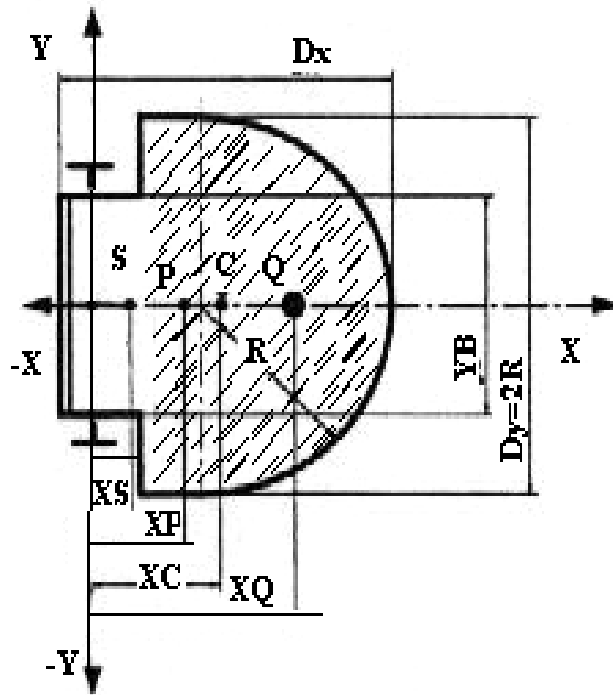
ب - تنش خمشی ایجاد شده در ریل راهنما نسبت به محور X ناشی از نیروی هدایت کننده:

$$F_y = \frac{k_1 \cdot g_n \cdot (Q \cdot Y_Q + P \cdot Y_P)}{\frac{n}{2} \cdot h}, \quad M_x = \frac{3 \cdot F_y \cdot l}{16}, \quad \sigma_x = \frac{M_x}{W_x}$$

توزیع بار

حالت ۱ نسبت به محور X

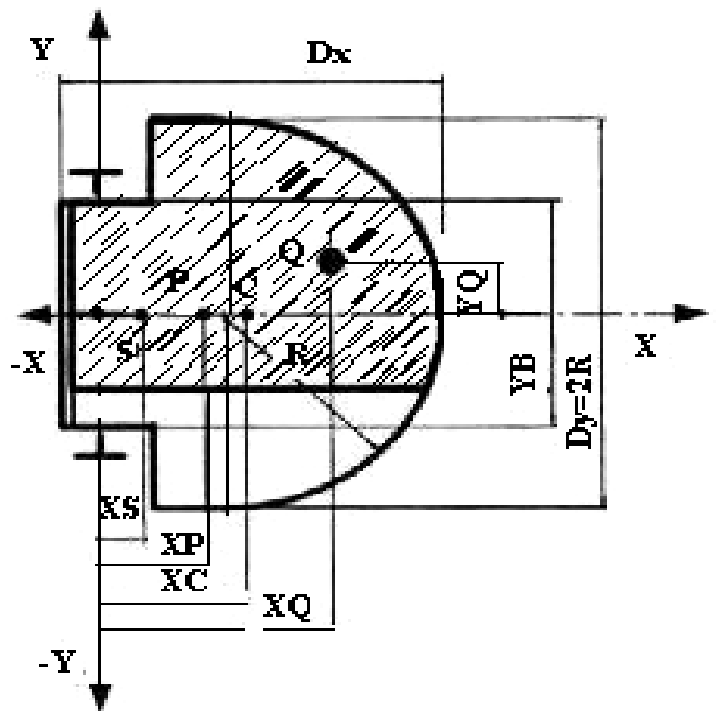
^{۲۲۶} - در صورتی که $\sigma_{perm} \pi \sigma_m$ موارد مذکور در چ ۵-۲-۳ در حالت حداقل ابعاد ریل راهنما میتواند مورد استفاده قرار گیرد.



$X_0 = X_0$ طول اهرمی عبارت است از فاصله از مرکز جرم سطح علامت دار میباشد که برابر سه چهارم کل مساحت کابین میباشد.

$$Y_0 = 0$$

حالت ۲ نسبت به محور Y



X_0 و $Y_0 = X_0$ طولهای اهرمی X_0 و Y_0 عبارت اند از فاصله از مرکز جرم ناحیه علامت دار که معادل سه چهارم کل مساحت کابین میباشد.

$$F_k = \frac{k_1 \cdot g_n \cdot (Q + P)}{n}, \quad \sigma_k = \frac{(F_k + k_3 \cdot M) \cdot \omega}{A}$$

چ-۷-۵-۱-۳ تنش مرکب^{۲۲۸}

$$\sigma_m = \sigma_X + \sigma_Y \leq \sigma_{perm}$$

$$\sigma = \sigma_m + \frac{F_k + k_3 \cdot M}{A} \leq \sigma_{perm}$$

$$\sigma_c = \sigma_k + 0,9 \cdot \sigma_m \leq \sigma_{perm}$$

چ-۷-۵-۱-۴ خمش فلانج^{۲۲۹}

$$\sigma_F = \frac{1,85 \cdot F_X}{c^2} \leq \sigma_{perm}$$

چ-۷-۵-۱-۵ خیزها^{۲۳۰}

$$\delta_X = 0,7 \frac{F_X \cdot l^3}{48 \cdot E \cdot I_Y} \leq \delta_{perm}, \quad \delta_Y = 0,7 \frac{F_Y \cdot l^3}{48 \cdot E \cdot I_X} \leq \delta_{perm}$$

چ-۷-۵-۲ استفاده عادی, در حالت حرکت

چ-۷-۵-۲-۱ تنش خمشی

الف - تنش خمشی ایجاد شده در ریل راهنما نسبت به محور Y ناشی از نیروی هدایت کننده:

$$F_x = \frac{k_2 \cdot g_n \cdot [Q \cdot (X_Q - X_S) + P \cdot (X_P - X_S)]}{n \cdot h}, \quad M_Y = \frac{3 \cdot F_X \cdot l}{16}, \quad \sigma_Y = \frac{M_Y}{W_Y}$$

ب - تنش خمشی ایجاد شده در ریل راهنما نسبت به محور X ناشی از نیروی هدایت کننده:

$$F_Y = \frac{k_2 \cdot g_n \cdot [Q \cdot (Y_Q - Y_S) + P \cdot (Y_P - Y_S)]}{\frac{n}{2} \cdot h}, \quad M_x = \frac{3 \cdot F_Y \cdot l}{16}, \quad \sigma_X = \frac{M_x}{W_X}$$

توزیع باری: حالت ۱ نسبت به محور X (چ-۷-۵-۱-۱ را ببینید)

حالت ۲ نسبت به محور Y (چ-۷-۵-۱-۱ را ببینید)

چ-۷-۵-۲-۲ کمانش

در استفاده عادی, در حالت حرکت کمانش ایجاد نمی شود.

چ-۷-۵-۲-۳ تنش مرکب^{۲۳۱}

$$\sigma_m = \sigma_X + \sigma_Y \leq \sigma_{perm}$$

$$\sigma = \sigma_m + \frac{k_3 \cdot M}{A} \leq \sigma_{perm}$$

چ-۷-۵-۲-۴ خمش فلانج^{۲۳۲}

²²⁸ - این فرمول ها برای هر دو حالت توزیع باری چ-۷-۵-۱-۱ صادق می باشد. در صورتی که $\sigma_m \pi \sigma_{perm}$ موارد مذکور در چ-۷-۵-۲-۳ در حالت حداقل ابعاد ریل راهنما می تواند مورد استفاده قرار گیرد.

²²⁹ - این فرمولها برای هر دو حالت توزیع باری مذکور در چ-۷-۵-۱-۱ صادق است.

²³⁰ - این فرمولها برای هر دو حالت توزیع باری مذکور در چ-۷-۵-۱-۱ صادق است.

²³¹ - این فرمول ها برای هر دو حالت توزیع باری چ-۷-۵-۱-۱ صادق می باشد. در صورتی که $\sigma_m \pi \sigma_{perm}$ موارد مذکور در چ-۷-۵-۲-۳ در حالت حداقل ابعاد ریل راهنما می تواند مورد استفاده قرار گیرد.

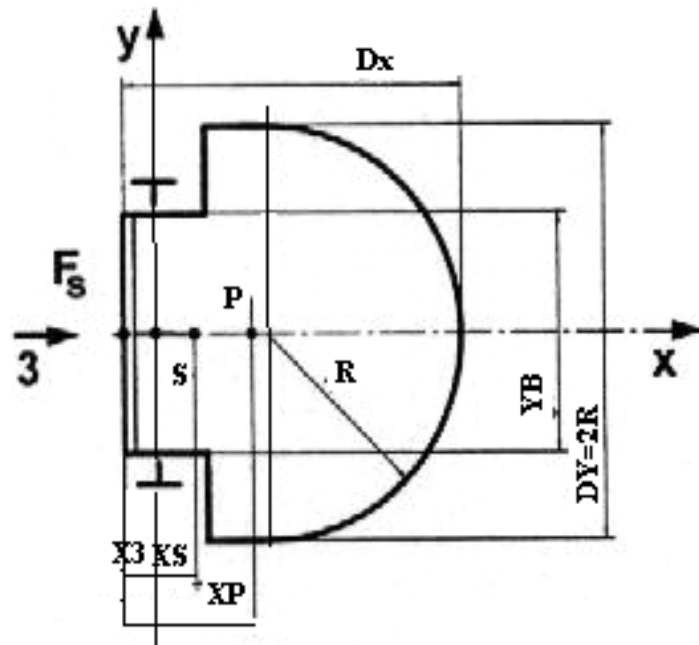
²³² - این فرمولها برای هر دو حالت توزیع باری مذکور در چ-۷-۵-۱-۱ صادق است.

$$\sigma_F = \frac{1,85.F_X}{c^2} \leq \sigma_{perm}$$

چ-۷-۵-۲-۵ خیزها^{۲۳۳}

$$\delta_X = 0,7 \frac{F_X.l^3}{48.E.I_Y} \leq \delta_{perm}, \quad \delta_Y = 0,7 \frac{F_Y.l^3}{48.E.I_X} \leq \delta_{perm}$$

چ-۷-۵-۳ استفاده عادی, بارگیری



$$y_i = 0$$

چ-۷-۵-۳-۱

تنش خمشی

الف - تنش خمشی ایجاد شده در ریل راهنما نسبت به محور Y ناشی از نیروی هدایت کننده:

$$F_x = \frac{g_n.P.(X_P - X_S) - F_S.(X_i - X_S)}{n.h}, \quad M_Y = \frac{3.F_X.l}{16}, \quad \sigma_Y = \frac{M_Y}{W_Y}$$

ب - تنش خمشی ایجاد شده در ریل راهنما نسبت به محور X ناشی از نیروی هدایت کننده:

$$F_Y = 0$$

چ-۷-۵-۳-۲ کمانش

در استفاده عادی, در حالت بارگیری کمانش ایجاد نمی شود.

چ-۷-۵-۳-۳ تنش مرکب

$$\sigma = \sigma_m + \frac{k_3.M}{A} \leq \sigma_{perm} \quad \sigma_m = \sigma_X + \sigma_Y \leq \sigma_{perm}$$

چ-۷-۵-۳-۴ خمش فلانج^{۲۳۴}

$$\sigma_F = \frac{1,85.F_X}{c^2} \leq \sigma_{perm}$$

چ-۷-۵-۳-۵ خیزها

$$\delta_X = 0,7 \frac{F_X.l^3}{48.E.I_Y} \leq \delta_{perm} \quad \delta_Y = 0$$

²³³ - این فرمولها برای هر دو حالت توزیع باری مذکور در چ-۷-۵-۱-۱ صادق است.

²³⁴ - در صورتی که $\sigma_{perm} \pi \sigma_m$ موارد مذکور در چ-۷-۵-۲-۳ در حالت حداقل ابعاد ریل راهنما میتواند مورد استفاده قرار گیرد.

پیوست ح (الزامی)

اجزاء الکترونیکی - عیب های قابل چشم پوشی

عیب هایی که در تجهیزات برقی یک آسانسور باید در نظر گرفته شوند در ۱۴-۱-۱-۱ ذکر گردیده است. در ۱۴-۱-۱ عیب های معینی که تحت شرایط ویژه ای میتوانند در نظر گرفته نشوند، بیان شده است. فقط در صورتی میتوان از یک عیب صرف نظر نمود که قطعات در داخل محدوده هایی از مشخصه های خودشان، شامل مقادیر، درجه حرارت، رطوبت، ولتاژ و ارتعاشات بکار گرفته شده باشد.

جدول ح-۱ که در ادامه میاید، شرایطی که تحت آن اشکالاتی که در ۱۴-۱-۱-۱-۱ ذکر شده است را میتوان نادیده گرفت، توصیف مینماید.

در جدول:

- واژه «خیر» به معنی آن است که عیب مذکور قابل چشم پوشی نمیشود، و در آن شرایط، باید در نظر گرفت.
- جاهایی که دارای علامتی نمیشوند، نوع عیب مشخص شده در خصوص قطعۀ مورد نظر امکان پذیر نیست

جدول ح - ۱ عیب های قابل چشم پوشی

ملاحظات	شرایط	امکان چشم پوشی از عیب				
		تغییر عملکرد	تغییر به مقدار پایین تر	تغییر به مقدار بالاتر	اتصال کوتاه	مدار باز
	(الف) فقط برای مقاومت های فیلمی با پوشش عایقی ^{۲۳۷} و اتصال محوری مطابق استانداردهای IEC ^{۲۳۸} مربوطه و برای مقاومت های سیم پیچی در صورتی که از یک لایه سیم پیچ منفرد عایق شده ^{۲۳۹} تشکیل شده باشند.		(الف)	خیر	(الف)	خیر
			خیر	خیر	خیر	خیر
			خیر	خیر	خیر	خیر

²³⁵ -passive components

²³⁶ - resistor fixed

²³⁷ - sealed or varnished resistance film

²³⁸ - enamel or sealed

²³⁹ - resistor variable

			خیر	خیر	خیر	خیر	زن
			خیر		خیر	خیر	زنا
							ه
							د
		خیر			خیر	خیر	دود (LE)
تغییر در عملکرد بمعنی تغییر در مقدار جریان معکوس می‌باشد.							
ملاحظات	شرایط	امکان چشم پوشی از عیب					
		تغییر عملکرد	تغییر به مقدار پایین تر	تغییر به مقدار بالا تر	اتصال کوتاه	مدار باز	
ولتاژ زنر میتواند به مقدار کمتری تغییر کند.		خیر	خیر		خیر	خیر	
تغییر در عملکرد بمعنی تغییر در مقدار جریان معکوس می‌باشد.							
تغییر عملکرد بمعنی تحریک خودبخود یا خودنگهداری ²⁴² قطعات می‌باشد.		خیر			خیر	خیر	GTO

ملاحظات		امکان چشم پوشی از عیب	قطعه
---------	--	-----------------------	------

مقدار باز	اتصال کوتاه	تغییر به مقدار بالاتر	تغییر به مقدار پایین تر	تغییر عملکرد	شرایط
۲-۴ متصل کننده نوری ۲۳۳	خیزر			خیزر	فقط در صورتی میتواند صرف نظر شود که متصل کننده نوری مطابق استاندارد ملی ۲۴۴... باشد و ولتاژ جداسازی ۲۴۵ حد اقل مطابق استاندارد ملی ۲۴۵... باشد.
	(الف)				ولتاژ فاز نسبت به زمین از ولتاژ اسمی سیستم تا و خود ولتاژ مؤثر V_{rms} و d.c بدست میاید.
					سری ولتاژهای ضربه ای عایقی ترجیح داده شده برای نصب بر حسب ولت.
					رده III
					۵۰ ۱۰۰ ۱۵۰ ۳۰۰ ۶۰۰ ۱۰۰۰
					۸۰۰ ۱۵۰۰ ۲۵۰۰ ۴۰۰۰ ۶۰۰۰ ۸۰۰۰
					مقدار باز یعنی مقدار باز در یکی از دو جزء اصلی (LED و مقاومت نوری) و میباشند. اتصال کوتاه یعنی اتصال کوتاهترین آنها است

قطعه	امکان چشم پوشی از عیب
------	-----------------------

ملاحظات	شرایط	تغییر عملکرد	تغییر به مقدار	تغییر به مقدار	اتصال کوتاه	مدار باز	
		خیر	خیر	خیر	خیر	خیر	۲-۵ مدار مختلط
تغییر عملکرد بمعنی نوسان و تبدیل گیت های «و» به «یا» و غیره می باشد.		خیر	خیر	خیر	خیر	خیر	۲-۶ مدار مجتمع ^{۲۴۶}
							۳ متفرقه
	الف- اتصال کوتاه متصل کننده ها میتواند در نظر گرفته نشود، اگر حداقل مقادیر مطابق استاندارد ملی ^{۲۵۰} .. و تحت شرایط زیر بدست آیند: - درجه آلودگی ۳؛ - مواد از گروه III؛ - میدان غیر همگن. ستون شامل «ماده مدار چاپی» ^{۲۵۱} از جدول ۴، مورد استفاده قرار نمیگیرند. اینها حداقل مقادیر مطلق میباشند که میتوان از واحد متصل شده بدست آورد نه بر اساس فواصل ابعادی یا مقایر نظری. در صورتی که درجه حفاظت متصل کننده IP5X یا بهتر باشد، فواصل خزشی میتوانند به فواصل هوایی کاهش یابند، به عنوان مثال ۳mm برای V_{rms} ^{۲۵۰} .				(الف)	خیر	۳-۱ متصل کننده ها ^{۲۴۷} ، ترمینال ها ^{۲۴۸} و دوشاخه ها ^{۲۴۹}

		امکان چشم پوشی از عیب	قطعه
--	--	-----------------------	------

²⁴⁶ - integrated circuit

²⁴⁷ - connectors

²⁴⁸ - terminals

²⁴⁹ - plugs

²⁵⁰ - تا تدوین این استاندارد به استاندارد بین المللی IEC 60664-1 مراجعه شود.

²⁵¹ - printed circuit material

مقدار باز	مقدار اتصال کوتاه	تغییر به مقدار ولتاژی	تغییر به مقدار پائین تر	تغییر عملکرد
۲-۲ خیر	خیر			
۳-۳ ترانسفورماتور	خیر	(الف)	(ب)	(الف) و (ب): در صورتی میتواند صرف نظر شود که ولتاژ عایقی بین سیم پیچها و هسته مطابق استاندارد ملی ^{۲۵۲} .. و ولتاژ کار بالاترین ولتاژ ممکن مندرج در جدول ۶ بین زمین و قسمت برقدار، باشد.
۴-۲ فیوز	(الف)			(الف) در صورتی میتواند صرف نظر شود که فیوز دارای رده بندی و ساختار درستی مطابق استاندارد ملی ^{۲۵۳} باشد.
۵-۳ رله	خیر	(الف) (ب)		(الف) از اتصال کوتاه بین کنتاکت ها و بین کنتاکت ها و هسته میتوان صرف نظر نمود، اگر رله الزامات ۳-۲-۱۳ (۱۴-۲-۱-۳) را برآورده سازند. (ب) از جوش خوردن (جسییدن) کنتاکت ها نمیتوان صرف نظر نمود. با این وجود در صورتی که ساختار رله دارای درگیری مکانیکی بین کنتاکت ها ^{۲۵۴} بوده و مطابق استاندارد ملی ^{۲۵۵} ... باشد، فرضیات ۳-۱-۱۳-۲-۱۳ بکار میروند.

فصل ۷	امکان چشم پوشی از عیب	فصل ۷
-------	-----------------------	-------

²⁵² - تا تدوین این استاندارد به استاندارد بین المللی EN 60742 بند های 17-3 , 17-2 , مراجعه شود.

²⁵³ - تا تدوین این استاندارد به استانداردهای بین المللی IEC در این مورد مراجعه شود.

²⁵⁴ - mechanically forced interlocked contacts

²⁵⁵ - تا تدوین این استاندارد به استاندارد بین المللی EN 60947-5-1 مراجعه شود.

	مدار باز	اتصال کوتاه	تغییر به مقدار بالاتر	تغییر به مقدار پایین تر	تفسیر عملکرد	شرایط
	خبر	(الف)				<p>(الف) در صورتی از اتصال کوتاه میتوان صرفنظر نمود که:</p> <p>- مشخصه های عمومی PCB مطابق استاندارد ملی ^{۲۵۶} ... باشد؛</p> <p>- مواد اولیه مطابق مشخصه های استاندارد ملی ^{۲۵۷} ... باشد؛</p> <p>- PCB مطابق الزامات بالا ساخته شده باشد و مقادیر حداقل مطابق استاندارد ملی ^{۲۵۸} ...، با شرایط زیر باشند:</p> <p>- درجه آلودگی ۳؛</p> <p>- مواد از گروه III؛</p> <p>- میدان ناهمگن.</p> <p>در جدول ۴ ستون مربوط به ماده مدار چاپی مورد استفاده قرار نمیگیرد. این بدین معنی است که فواصل خزشی ۴ mm و فواصل هوایی ۳mm برای $250 V_{rms}$ میباشند. برای ولتاژهای دیگر به استاندارد ملی ^{۲۵۹} ... مراجعه شود. در صورتی که درجه حفاظت PCB، IP5X یا بهتر باشد، یا اگر مواد بکار رفته از کیفیت بالاتری برخوردار باشند، فواصل خزشی میتوانند به فواصل هوایی کاهش یابند، بعنوان مثال برای $250 V_{rms}$، ۳mm. برای بردهای چند لایه ای که حداقل دارای ۳ پری پرگت ^{۲۶۰} یا سایر ورقه های نازک عایقی باشند، میتوان از اتصال کوتاه صرفنظر نمود (به استاندارد ملی ^{۲۶۱} .. مراجعه شود).</p>

۳-۶ بود مدار چاپی (PCB)

²⁵⁶ تا تدوین این استاندارد به استاندارد بین المللی EN 62326-1 مراجعه شود.

²⁵⁷ تا تدوین این استاندارد به استانداردهای بین المللی EN60249-2-3 / یا EN60249-2-2 مراجعه شود.

²⁵⁸ تا تدوین این استاندارد به استانداردهای بین المللی EN 60664-1 مراجعه شود.

²⁵⁹ تا تدوین این استاندارد به استانداردهای بین المللی EN 60664-1 مراجعه شود.

²⁶¹ تا تدوین این استاندارد به استانداردهای بین المللی EN 60950 مراجعه شود.

ملاحظات	شرایط	امکان چشم پوشی از عیب				قطعه
		تغییر عملکرد	تغییر به مقدار پایین تر	تغییر به مقدار بالاتر	اتصال کوتاه	
	در صورتی از اتصال کوتاه میتوان صرف نظر نمود که از اتصال کوتاه خود قطعه بتوان صرف نظر نمود و قطعه طوری نصب شده باشد که نه با روش های مونتاژ نه به علت خود PCB, فواصل خزشی و هوایی از حداقل مقادیر قابل قبول مطابق بندهای ۱-۳ و ۳-۶ این جدول, کاهش نیافته باشند.				(الف)	۴ مونتاژ اجزاء بر روی برد مدار چاپی

یادآوری: راهنمای طراحی

پل شدن احتمالی یک یا چند کنتاکت ایمنی که میتواند بدلیل اتصال کوتاه و یا قطع موضعی سیم رابط مشترک (زمین) بوجود آید و به همراه یک یا چند عیب دیگر ممکن است منجر به ایجاد وضعیت خطرناکی گردد. در صورتی که از زنجیره ایمنی بمنظور کنترل و کنترل از راه دور, کنترل هشداردهنده و غیره اطلاعات کسب میشود, پیروی از توصیه های زیر بعنوان یک تجربه مفید و مناسب خواهد بود.

- طراحی برد و مدارات با فواصل مطابق با ۱-۳ و ۳-۶ از جدول ح-۱, صورت گیرد؛
- نحوه قرار گیری سیم مشترک اتصالات زنجیره ایمنی بر روی برد مدار چاپی باید بگونه ای باشد که همانطور که در ۱۴-۱-۲-۴ اشاره شده, سیم مشترک به کنتاکتورها و رله کنتاکتورها با قطع سیم مشترک بر روی مدار چاپی قطع شود؛
- عیب های مدار چاپی همواره باید بر طبق روش ذکر شده در ۱۴-۱-۲-۳ و استاندارد ملی^{۲۶۲} تحلیل شوند. در صورت انجام شدن اصلاحات و یا اضافاتی پس از نصب بر روی آسانسور, مجدداً باید تحلیل عیب ها با در نظر گرفتن تجهیزات قدیم و جدید, انجام گیرد؛
- همیشه باید از مقاومتهای خارجی (خارج از قطعه الکتریکی), بعنوان وسایل حفاظت کننده قطعات الکتریکی ورودی استفاده شود. مقاومت داخلی وسیله را نباید بعنوان ایمن در نظر گرفت؛
- قطعات باید فقط در محدوده مشخصه ای که سازنده اعلام نموده مورد استفاده قرار گیرند؛
- ولتاژ برگشتی که بدلیل الکترونیکی ایجاد میشود باید در نظر گرفته شود. استفاده از مدارهایی که از نظر الکتریکی بنحو مناسبی جدا شده باشند, در بعضی از موارد میتواند این مشکل را برطرف نماید؛
- تجهیزات برقی نصب شده مربوط به اتصال زمین باید مطابق استاندارد ملی^{۲۶۳} ... باشند. در این صورت از قطع اتصال زمین از ساختمان به شین (ریل) اتصال زمین تابلو میتوان صرف نظر نمود.

²⁶² - تا تدوین این استاندارد ملی به استاندارد بین المللی EN 1050 مراجعه شود.

²⁶³ - تا تدوین این استاندارد ملی به استاندارد بین المللی HD 384.5.54 S1 مراجعه شود.

پیوست خ (الزامی) آزمون های ضربه آونگی

خ- ۱ کلیات

از آنجایی که برای آزمونهای ضربه آونگی بر روی شیشه (CEN/TC 129 را ببینید) ، استاندارد اروپایی موجود نمیباشد، دستورالعمل زیر را میتوان بعنوان آزمونی برای بررسی مطابقت با الزامات ۱-۳-۲-۷ و ۱-۳-۲-۸ و ۱-۲-۳-۸ و ۱-۷-۶-۸ بکار برد.

خ - ۲ لوازم آزمون

خ - ۲ - ۱ وسیله ضربه آونگی سخت

وسيله ضربه آونگی سخت جسمی است مطابق شکل خ-۱. این جسم از یک حلقه ضربه فولادی S235 JR ، مطابق استاندارد ملی ^{۲۶۴} ... و محفظه ای فولادی E 295 ، مطابق استاندارد ملی ^{۲۶۵} ... ساخته شده است. جرم کل این جسم با پر نمودن آن با گوی های سربی به قطر ۳۵+۲۵ میلیمتر باید به 0.1 ± 10 کیلوگرم رسانده شود.

خ - ۲ - ۲ وسیله ضربه آونگی نرم

وسيله ضربه آونگی نرم از یک کیسه پرتاب چرمی مطابق شکل خ-۲ ، حاوی گوی های سربی به قطر 1 ± 35 میلیمتر که جرم کل آنرا به 0.5 ± 45 کیلوگرم میرسانند ، تشکیل گردیده است.

خ - ۲ - ۳ آویزان نمودن وسیله ضربه آونگی

وسيله ضربه آونگی باید توسط طنابی فولادی به قطر تقریباً ۳ میلیمتر بگونه ای آویزان شود که فاصله افقی بین لبه خارجی وسیله ضربه که آزاد آویخته شده و صفحه مورد آزمون از ۱۵ میلیمتر بیشتر نشود. طول آونگ (انتهای پایینی قلاب تا نقطه مرجع وسیله ضربه) باید حداقل ۱/۵ متر باشد.

خ - ۲ - ۴ وسیله کشیدن و رها کردن

وسيله ضربه آونگی باید توسط یک وسیله محرک که کشاننده و رها کننده ^{۲۶۶} میباشد، از صفحه مورد آزمون دور شود و تا ارتفاعی که در خ-۴-۲ و خ-۴-۳ لازم شمرده شده بالا آورده شود. این وسیله محرک نباید در لحظه رها شدن، ضربه اضافی دیگری را به وسیله ضربه آونگی وارد آورد.

خ - ۳ صفحات

صفحه مورد آزمون عبارت است از یک لته کامل درب ، شامل اجزاء هدایت کننده آن و یا یک صفحه از دیواره ، شامل اجزاء و اتصالات مربوطه و در اندازه ای که بطور عادی مورد استفاده قرار میگیرد. صفحات

²⁶⁴ - تا تدوین این استاندارد به استاندارد بین المللی EN 10025 مراجعه شود.

²⁶⁵ - تا تدوین این استاندارد به استاندارد بین المللی EN 10025 مراجعه شود.

باید به چهارچوب ها و یا ساختارهای مناسب دیگر بگونه ای متصل شده باشند که تحت شرایط آزمون در نقاط اتصال هیچگونه تغییر شکلی پیش نیاید، (سخت و محکم ثابت و متصل شده باشند).
صفحه مورد آزمون باید پس از گذراندن کلیه مراحل تولید از قبیل ماشین کاری شدن لبه ها، ایجاد سوراخها و پرداخت شدن و غیره مورد آزمون قرار گیرد.

خ - ۴ نحوه انجام آزمون

خ-۴-۱ آزمونها باید در دمای 23 ± 2 درجه سانتیگراد انجام گیرند. صفحات باید حداقل برای مدت ۴ ساعت در این دما قرار گیرند، و سپس آزمون انجام شود.

خ-۴-۲ آزمون ضربه آونگی سخت باید توسط وسیله ای مطابق خ-۲-۱ و با ارتفاع سقوط (H) برابر ۵۰۰ میلیمتر انجام گیرد، (شکل خ-۳ را ببینید).

خ-۴-۳ آزمون ضربه آونگی نرم باید توسط وسیله ای مطابق خ-۲-۲ و با ارتفاع سقوط (H) برابر ۷۰۰ میلیمتر انجام گیرد، (شکل خ-۳ را ببینید).

خ-۴-۴ وسیله ضربه آونگی باید به ارتفاع لازم آورده شده و سپس رها شود. ضربه به صفحه باید در وسط عرض آن و در ارتفاعی معادل 10.5 ± 1 متر بالای ترازوی که برای کف آن در نظر گرفته شده، وارد آید.

ارتفاع سقوط (H) عبارت است از فاصله عمودی بین نقاط مرجع در دو حالت آزاد و بالا برده شده (شکل خ-۳ را ببینید).

خ-۴-۵ انجام آزمونها با هر کدام از وسایل مذکور در خ-۲-۱ و خ-۲-۲ فقط یک بار لازم میباشد. هر دو آزمون باید بر روی یک صفحه انجام شود.

خ - ۵ تفسیر نتایج

الزامات این این استاندارد در صورتی برآورده خواهند شد که پس از انجام آزمون:

الف - صفحه دچار صدمه ای کلی نشده باشد؛

ب - صفحه ترک نخورده باشد؛

پ - در صفحه هیچ گونه سوراخی مشاهده نگردد؛

ت - هیچ کدام از اجزاء هدایت کننده صفحه از آن جدا نشده باشند؛

ث - اجزاء هدایت کننده آن دچار هیچگونه تغییر شکل دائمی نشده باشند؛

ج - سطح شیشه دچار هیچ گونه صدمه ای نشده باشد مگر ایجاد علامتی بدون ترک بر روی آن به قطر حداکثر ۲ میلیمتر بدون ترک، باشد، در این صورت آزمون ضربه آونگی نرم دوباره تکرار میگردد، و نتیجه این آزمون باید موفقیت آمیز باشد.

خ - ۶ گزارش آزمون

گزارش آزمون باید حداقل حاوی اطلاعات زیر باشد:

الف - نام و نشانی آزمایشگاه انجام آزمون؛

ب - تاریخ انجام آزمونها؛

پ - ابعاد و ساختار صفحه؛

ت - نحوه ثابت و نصب نمودن صفحه؛

ث - ارتفاع سقوط در آزمونها؛

ج - تعداد آزمونهای انجام شده؛

چ - امضاء مسئول انجام آزمونها.

خ - ۲ استثناء های انجام آزمون

در صورتی که صفحات مطابق جداول خ-۱ و خ-۲ باشند نیازی به انجام آزمون ضربه آونگی نمیباشد، زیرا صفحاتی با این ویژگیها این آزمونها را برآورده میسازند.

باید توجه شود که مقررات ملی ساختمان میتواند الزامات سخت تری را ایجاب نماید.

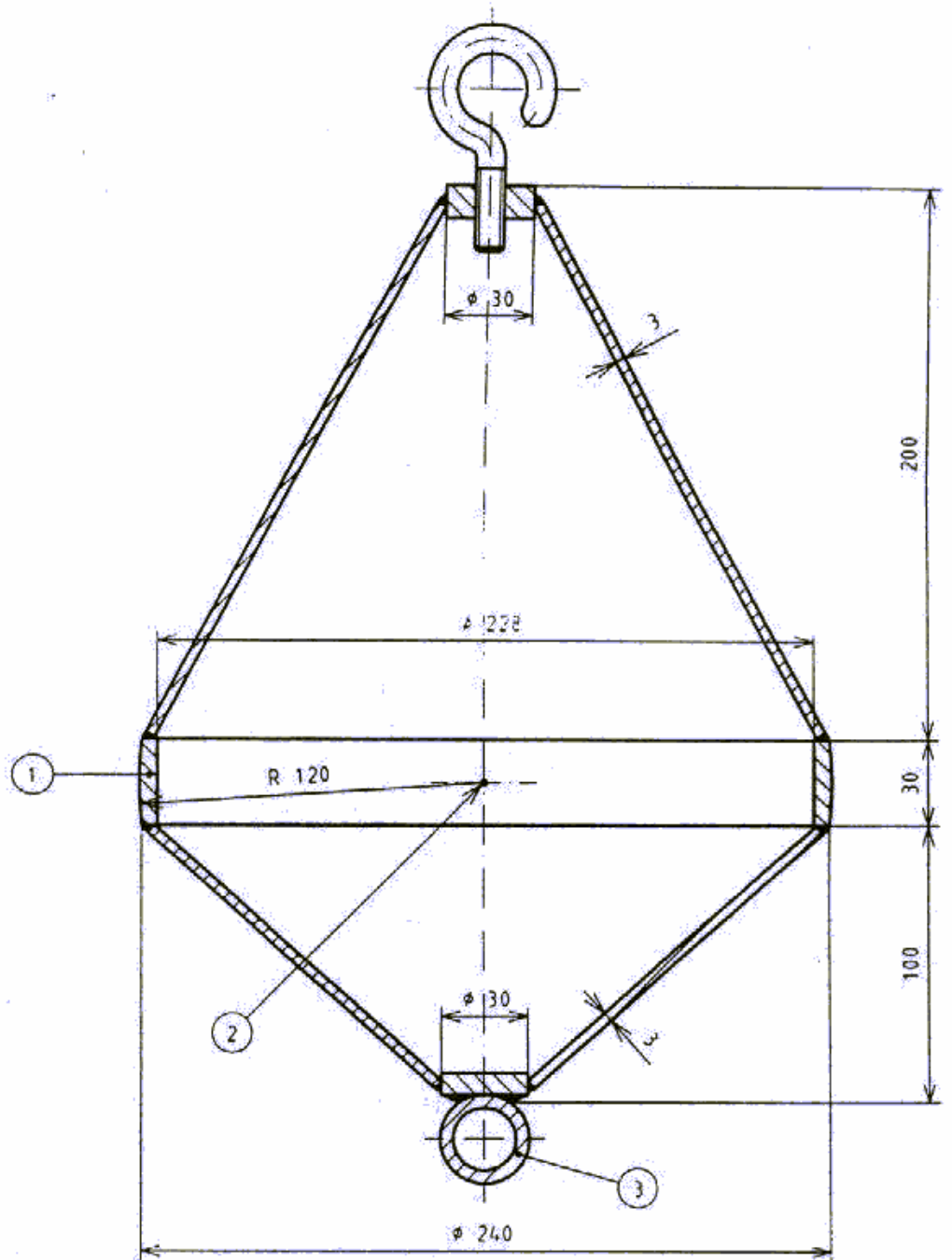
جدول خ - ۱ : صفحه های شیشه ای تخت مورد استفاده در کابین

نوع شیشه	قطر دایره محاطی	
	حداکثر ۱ m	حداکثر ۲ m
	حداقل ضخامت mm	حداقل ضخامت mm
لایه دار مقاوم شده ^{۲۶۷}	۸ (۴+۴+۰/۷۶)	۱۰ (۵+۵+۰/۷۶)
لایه دار	(۵+۵+۰/۷۶)	(۶+۶+۰/۷۶)

جدول خ - ۲ صفحه های شیشه ای تخت مورد استفاده در درهای کشویی افقی

نوع شیشه	حداقل ضخامت (mm)	عرض (mm)	ارتفاع آزاد درب (m)	نحوه نصب صفحات شیشه ای
لایه دار مقاوم شده	۱۶ (۸+۸+۰/۷۶)	۳۶۰ تا ۷۲۰	حداکثر ۲/۱	دو نگهدارنده ^{۲۶۸} ، در بالا و در پایین
لایه دار	۱۶ (۸+۸+۰/۷۶)	۳۰۰ تا ۷۲۰	حداکثر ۲/۱	سه نگهدارنده، بالا/ پایین و در یک طرف
	۱۰ (۶+۴+۰/۷۶) (۵+۵+۰/۷۶)	۳۰۰ تا ۸۷۰	حداکثر ۲/۱	همه وجه ها

مقادیر این جدول در صورتی معتبر میباشد که نگهدارنده های از سه یا چهار طرف بطور محکم به یکدیگر متصل شده باشند.

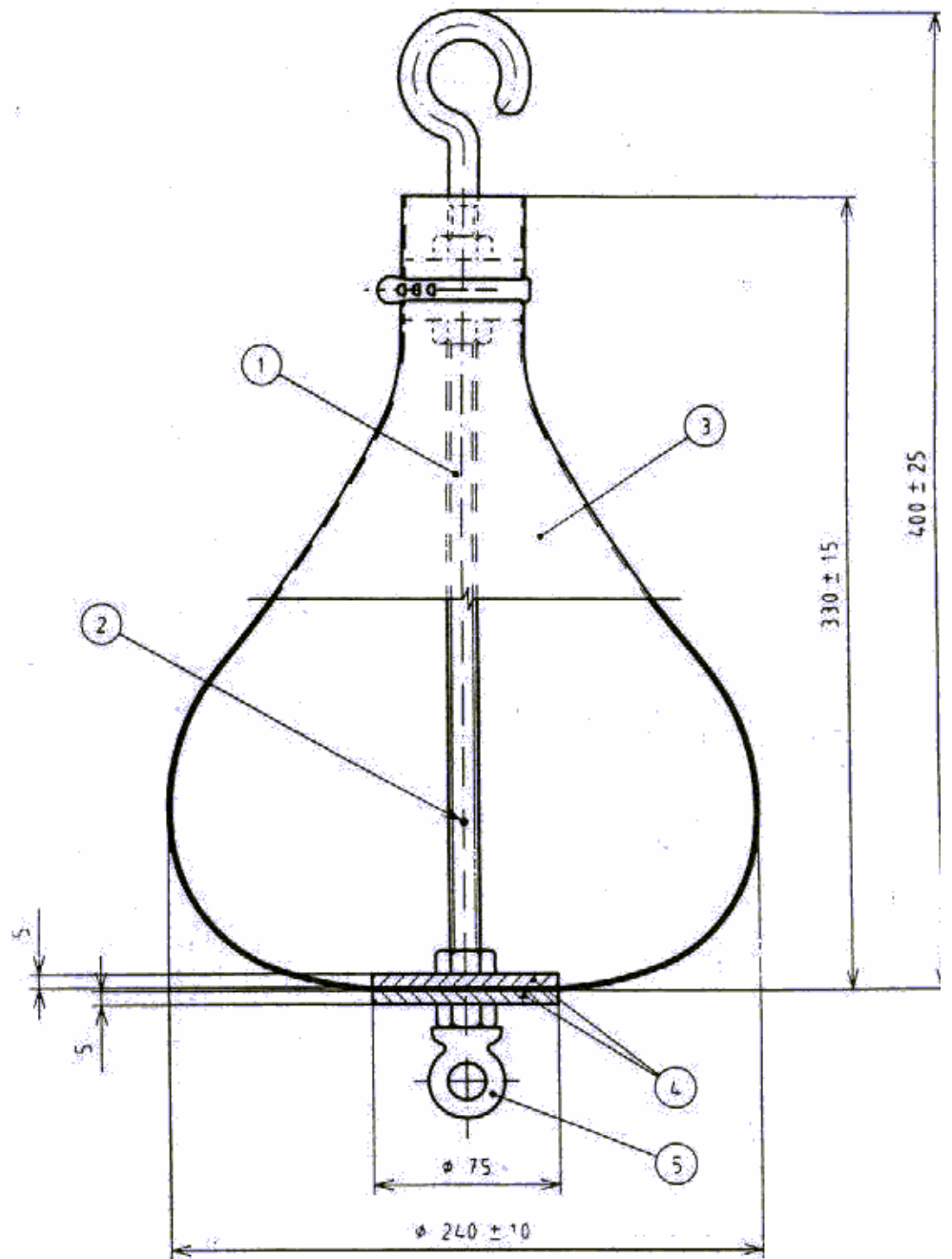


۱ : حلقه ضربه

۲ : نقطه مرجع برای اندازه گیری ارتفاع سقوط

۳ : محل اتصال وسیله کشیدن و رها کردن

شکل خ- ۱: وسیله ضربه آونگی سخت



۱ : میله رزوه شده

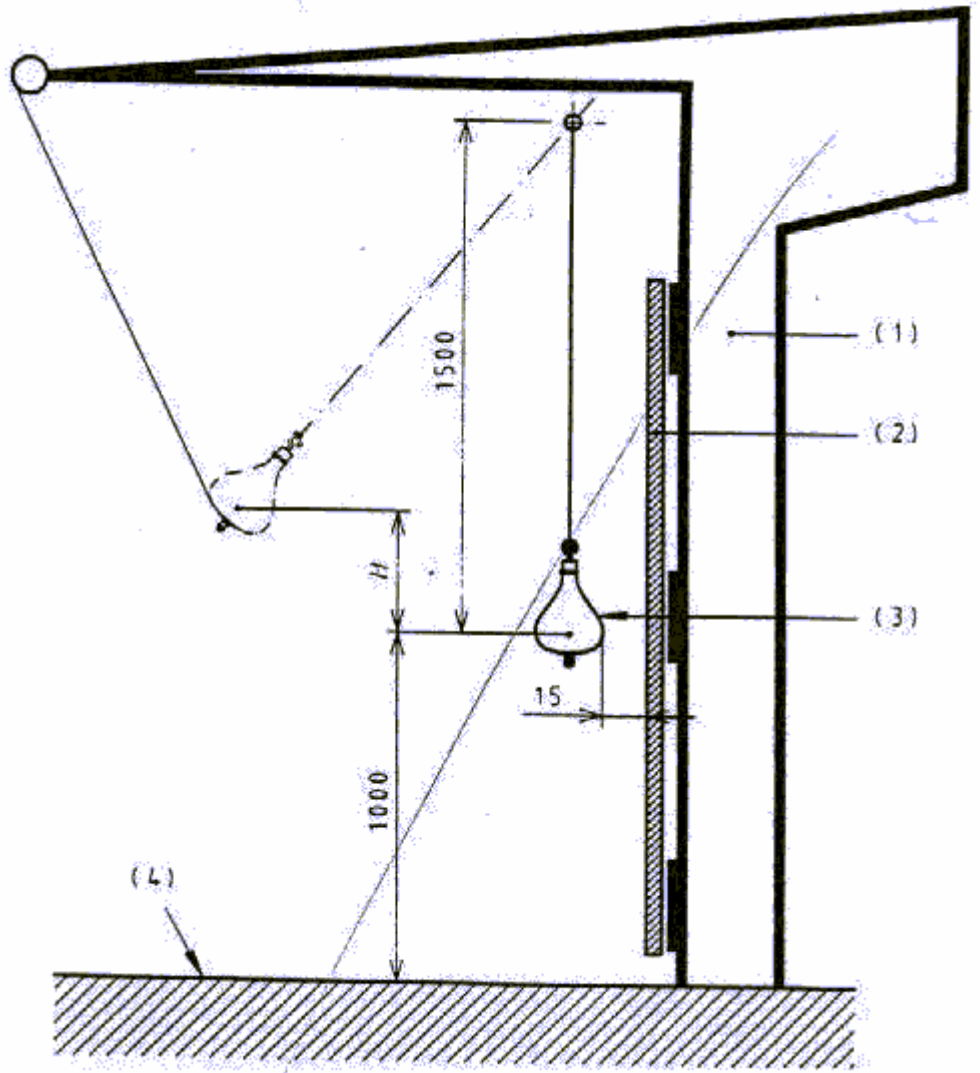
۲ : نقطه مرجع برای اندازه گیری ارتفاع سقوط در صفحه ای با حداکثر قطر کیسه چرمی

۳ : کیسه چرمی

۴ : دیسک فولادی

۵ : محل اتصال وسیله کشیدن و رها کردن

شکل خ- ۲: وسیله ضربه آونگی نرم



۱ : بدنه ۲۶۹

۲ : صفحه شیشه ای مورد آزمون

۳ : وسیله ضربه زن

۴ : سطح کف نسبت به صفحه شیشه ای مورد آزمون

H : ارتفاع سقوط

پیوست د

(الزامی)

محاسبات پیستون ها ، سیلندر ها ، لوله های صلب و اتصالات

د-۱ محاسبه در برابر فشار بیش از حد

د-۱-۱ محاسبه ضخامت جداره پیستون ها ، سیلندر ها ، لوله های صلب و اتصالات

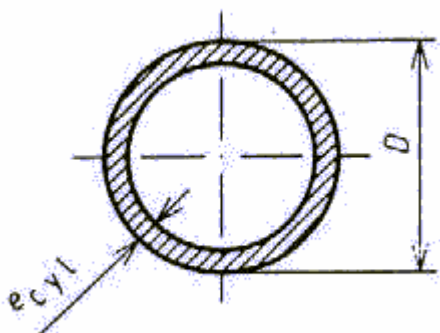
$e_0 = 1.0$ میلیمتر برای جداره و سطح زیرین سیلندر ها و لوله های صلب بین سیلندر و شیر ترکیدگی ، در صورت وجود ؛

$= 0.5$ میلیمتر برای پیستون ها و لوله های صلب دیگر؛

$2.3 =$ ضریب تلفات اصطکاکی (۱.۱۵) و قله های فشار (۲)؛

$1.7 =$ ضریب ایمنی مربوط به تنش اثبات .

(ابعاد بر حسب میلیمتر)



شکل د-۱

د-۱-۲ محاسبه ضخامت سطح زیرین سیلندر ها (مثال ها)

ساختار های دیگری علاوه بر مثالهای مشروحه میتوانند وجود داشته باشند.

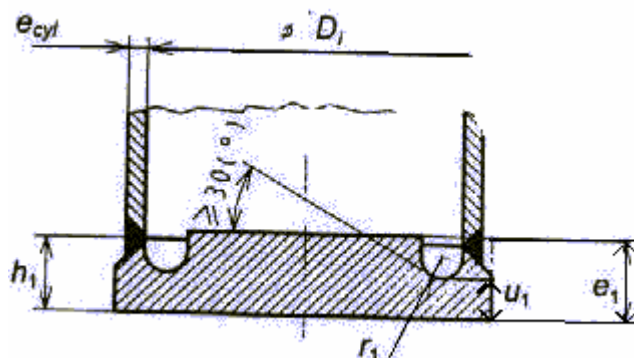
د-۱-۲-۱ سطح زیرین تخت با شیار آزاد کننده

شرایط برای تنش زدایی درزهای جوش کاری شده :

$$r_1 \geq 0,2.s_1$$

$$h_1 \geq u_1 + r_1$$

(ابعاد بر حسب میلیمتر)



شکل ۵ - ۲

$$e_1 \geq 0,4D_i \sqrt{\frac{2,3.1,7.p}{R_{p0,2}}} + e_0$$

$$u_1 \geq 1,3 \cdot \left(\frac{D_i}{2} - r_1\right) \cdot \frac{2,3.1,7.p}{R_{p0,2}} + e_0$$

۵-۱-۲-۲-۲ سطح زیرین قوس دار

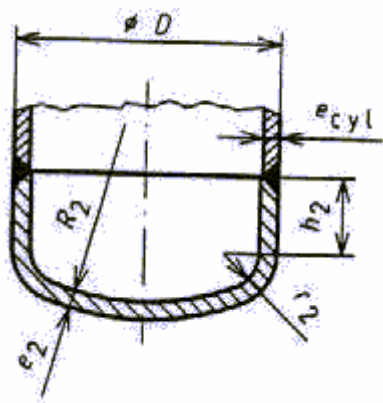
شرایط:

(ابعاد بر حسب میلیمتر)

$$h_2 \geq 3,0.e_2$$

$$r_2 \geq 0,15.D$$

$$R_2 = 0,8.D$$



شکل ۵-۳

$$e_2 \geq \frac{2,3 \cdot 1,7 \cdot p \cdot D}{R_{p0,2}} + e_0$$

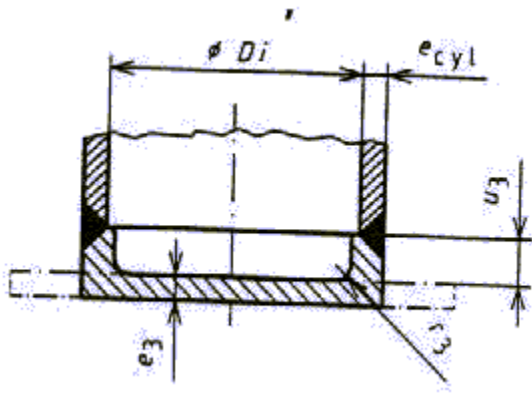
۵-۱-۲-۳ سطوح زیرین تخت دارای جوش کاری لبه دار

(ابعاد بر حسب میلیمتر)

شرایط:

$$u_3 \geq e_3 + r_3$$

$$r_3 \geq \frac{e_{cyl}}{3} \quad \text{و} \quad r_3 \leq 8mm$$



شکل خ-۴

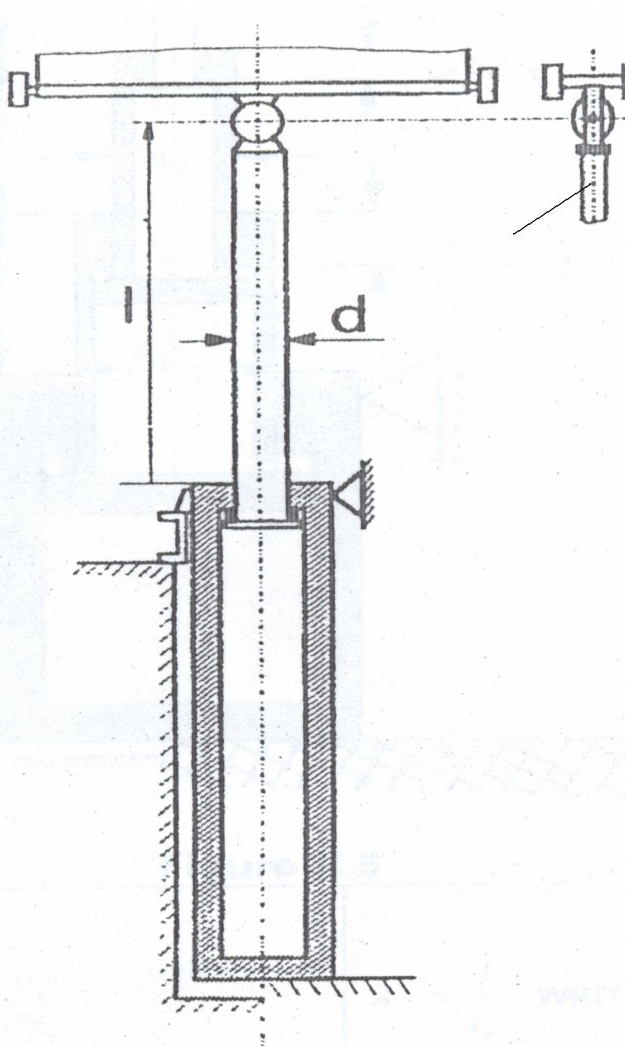
$$e_3 \geq 0,4 D_i \sqrt{\frac{2,3 \cdot 17 \cdot p}{R_{p0,2}}} + e_o$$

د-۲ محاسبات جکها در مقابل کمانش

اشکال دیگری علاوه بر مثالهای مشروحه میتوانند وجود داشته باشند.

محاسبات کمانش بر روی بخشی که دارای کمترین استقامت کمانشی میباشد، باید انجام گیرد.

د-۲-۱ جکهای یک مرحله ای

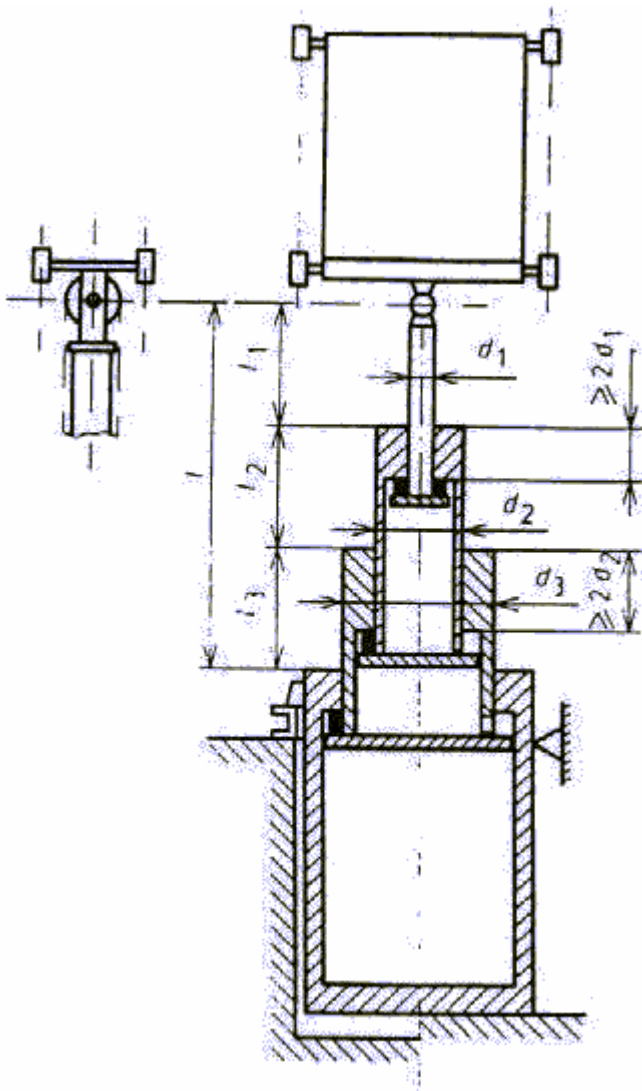


شکل د - ۵

<p>برای $\lambda_n \leq 100$</p> $F_s \leq \frac{A_n}{2} [R_m - (R_m - 210) \left(\frac{\lambda_n}{100}\right)^2]$	<p>برای $\lambda_n \geq 100$</p> $F_s \leq \frac{\pi^2 \cdot E \cdot J_n}{2 \cdot l^2}$
---	--

$$F_s = 1,4 \cdot g_n \cdot [c_m \cdot (P + Q) + 0,64 \cdot P_r + P_m]$$

د - ۲ - ۲ جک های تلسکوپي بدون هدايت کننده خارجي , محاسبات پيستون

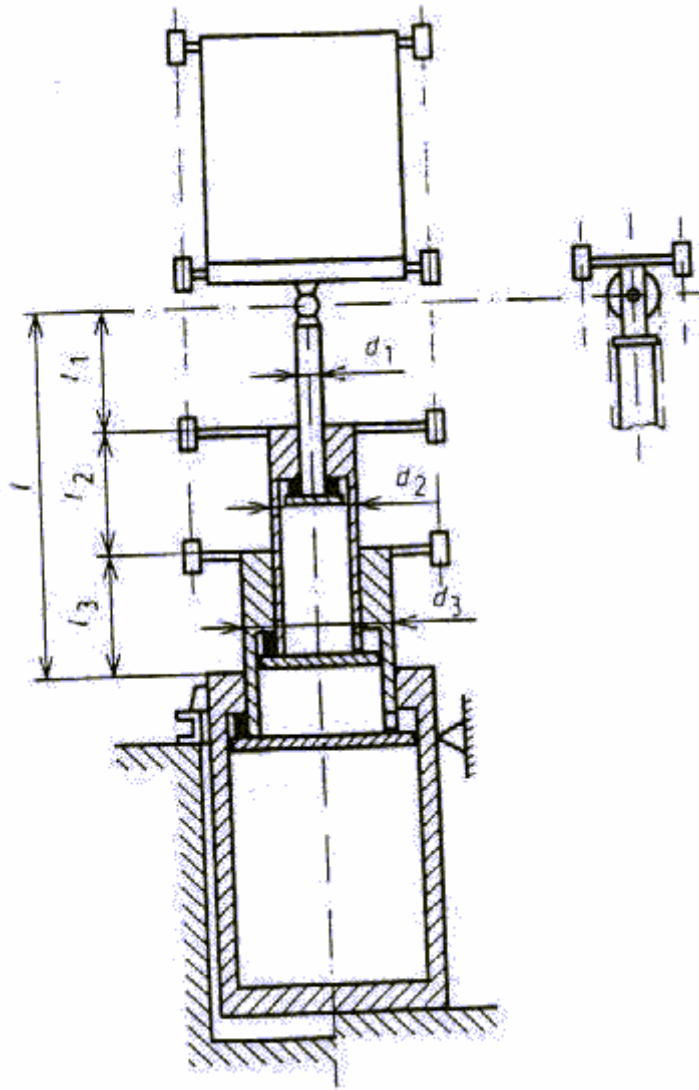


شکل د - ۶

$\lambda_e = \frac{l}{l_i} \quad \text{با} \quad i_e = \frac{d_m}{4} \sqrt{\sqrt{\phi} \left[1 + \left(\frac{d_{mi}}{d_m} \right)^2 \right]}$ <p>برای $\lambda_e \geq 100$:</p> $F_5 \leq \frac{\pi^2 \cdot E \cdot J_2}{2l^2} \phi$ <p>برای $\lambda_e \leq 100 \pi$:</p> $F_5 \leq \frac{A_n}{2} [R_m - (R_m - 210) \left(\frac{\lambda_n}{100} \right)^2]$	$l = l_1 + l_2 + l_3$ $l_1 = l_2 = l_3$ $v = \sqrt{\frac{J_1}{J_2}}; (J_3 \phi J_2 \phi J_1)$ <p>فرض ساده تر شدن محاسبه: $J_3 = J_2$</p> <p>برای ۲ قسمتی:</p> $\phi = 1,25v - 0,2 \quad \text{برای} \quad 0,22 \pi v \pi 0,65$ <p>برای ۳ قسمتی:</p> $\phi = 0,65v - 0,2 \quad \text{برای} \quad 0,22 \pi v \pi 0,65$ $\phi = 0,65v + 0,35 \quad \text{برای} \quad 0,65 \pi v \pi 1$
--	--

$$F_5 = 1,4 \cdot g_n \cdot [c_m \cdot (P + Q) + 0,64 \cdot P_r + P_m + P_n]$$

د - ۲ - ۳ جکهای تلسکوپی دارای هدایت کننده خارجی



شکل د - ۷

<p>برای $\lambda_n \geq 100$:</p> $F_5 \leq \frac{A_n}{2} [R_m - (R_m - 210) \left(\frac{\lambda_n}{100}\right)^2]$	<p>برای $\lambda_n < 100$:</p> $F_5 \leq \frac{\pi^2 \cdot E \cdot J_n}{2l^2}$
---	---

$$F_5 = 1,4 \cdot g_n \cdot [c_m \cdot (P + Q) + 0,64 \cdot P_r + P_{rh} + P_{rt}]^{270}$$

نمادها :

A_n = مساحت سطح مقطع قسمت توپر پیستون بر حسب میلیمتر مربع؛

C_m = نسبت تبدیل؛

d_m = قطر خارجی بزرگترین پیستون یک جک تلسکوپی بر حسب میلیمتر؛

$$d_{mi} = \text{قطر داخلی بزرگترین پیستون یک جک تلسکوپی بر حسب میلیمتر؛}$$

$$E = \text{مدول کشسانی بر حسب نیوتن بر میلیمتر مربع؛}$$

$$(E = 2,1 \times 10^5 \text{ N/mm}^2 \text{ برای فولاد})$$

$$e_0 = \text{اضافه ضخامت جداره بر حسب میلیمتر؛}$$

$$F_s = \text{نیروی کمانشی واقعی بر حسب نیوتن؛}$$

$$g_n = \text{شتاب جاذبه سقوط آزاد استاندارد بر حسب متر بر مجذور ثانیه؛}$$

$$i_e = \text{شعاع زیراسیون یک جک تلسکوپی بر حسب میلیمتر؛}$$

$$i_n = \text{شعاع زیراسیون جک بر حسب میلیمتر (۳ و ۲ و ۱ n)؛}$$

$$J_n = \text{ممان دوم مساحت بر حسب میلیمترتوان چهار (۳ و ۲ و ۱ n)؛}$$

$$l = \text{بیشترین طول تحت کمانش پیستونها بر حسب میلیمتر؛}$$

$$p = \text{فشار بار کامل بر حسب مگاپاسکال؛}$$

$$P = \text{مجموع جرم کابین خالی و قسمتی از کابل های فرمان که از آن آویزان هستند}$$

بر حسب کیلوگرم؛

$$P_r = \text{جرم پیستون بر حسب کیلوگرم؛}$$

$$P_{rh} = \text{جرم تجهیزات سر پیستون، در صورت وجود بر حسب کیلوگرم؛}$$

$$P_{rt} = \text{جرم پیستون هایی که بر روی پیستون مورد محاسبه عمل میکنند (در مورد جک های تلسکوپی)، بر حسب کیلوگرم؛}$$

$$Q = \text{بار (جرم) اسمی که در داخل کابین نشان داده شده، بر حسب کیلوگرم؛}$$

$$R_m = \text{مقاومت کششی مواد بر حسب نیوتن بر میلیمتر مربع؛}$$

$$R_{p0,2} = \text{تنش اثبات (ازدیاد طول نامتناسب)، بر حسب نیوتن بر میلیمتر مربع؛}$$

$$\lambda_e = \frac{l}{i_e} = \text{ضریب لاغری یک جک تلسکوپی؛}$$

$$\lambda_n = \frac{l}{i_n} = \text{ضریب لاغری پیستون که محاسبه میشود؛}$$

$$\nu, \phi = \text{ضرایب مورد استفاده برای نشان دادن مقادیر تقریبی که از نمودارهای تجربی بدست میاید؛}$$

$$1,4 = \text{ضریب فشار بالاتر از حد؛}$$

$$2 = \text{ضریب ایمنی در برابر کمانش.}$$